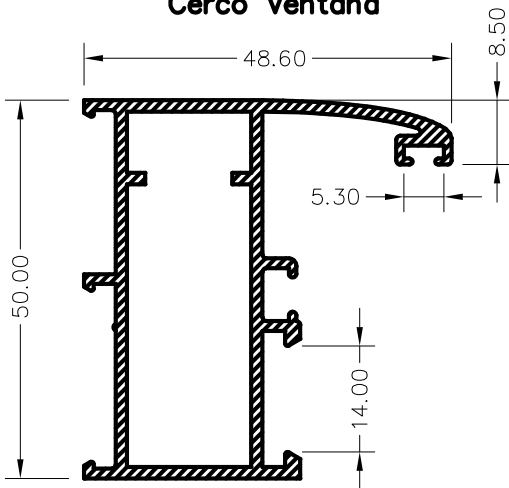
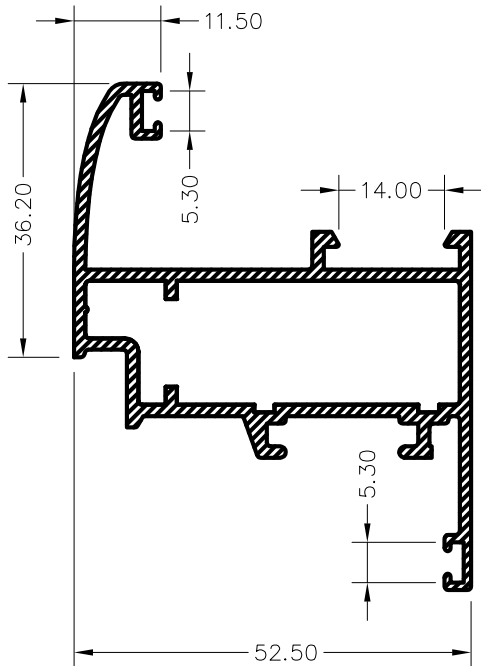


Cerco Ventana



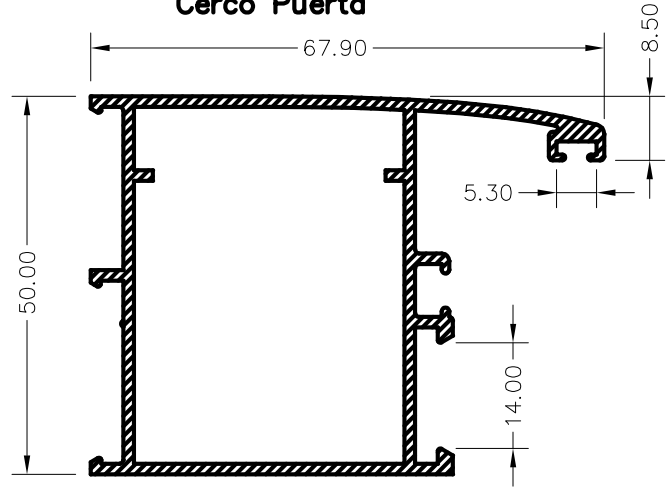
5.611	
ESPESOR	1.50
P. TEORICO	834 GRS
PERIMETRO	415
M. INERCIA (mm ⁴)	
lx 98624	ly 50236

Cerco Ventana



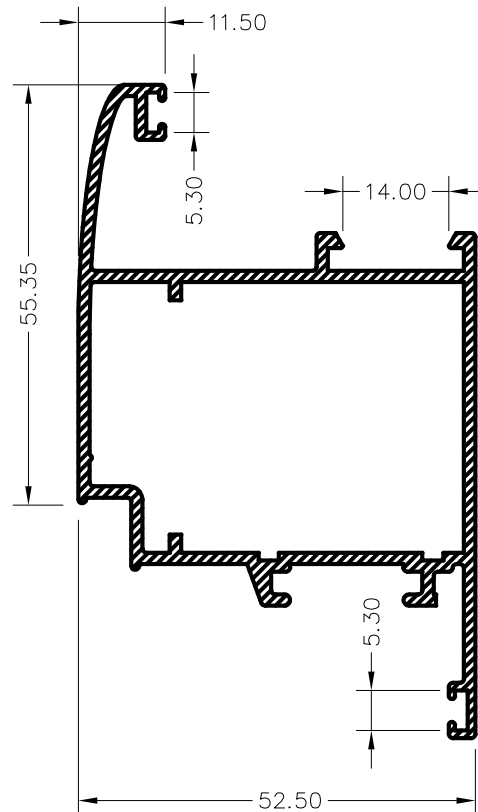
5.612	
ESPESOR	1.50
P. TEORICO	980 GRS
PERIMETRO	474
M. INERCIA (mm ⁴)	
lx 79236	ly 130965

Cerco Puerta



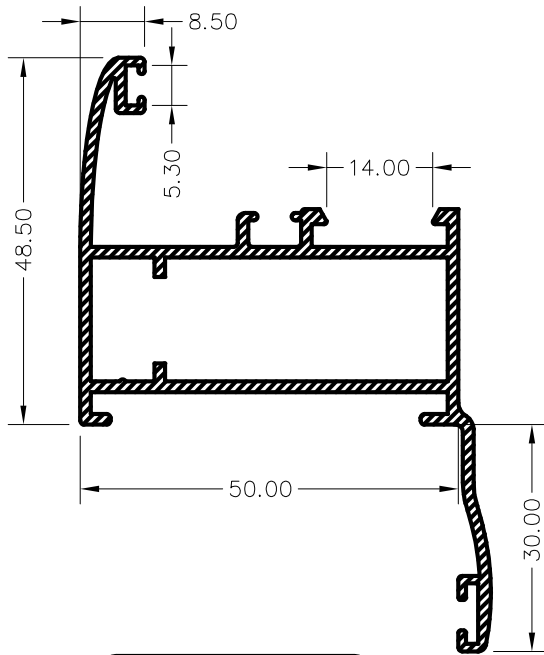
5.615	
ESPESOR	1.40
P. TEORICO	940 GRS
PERIMETRO	488
M. INERCIA (mm ⁴)	
lx 124987	ly 137852

Cerco Puerta



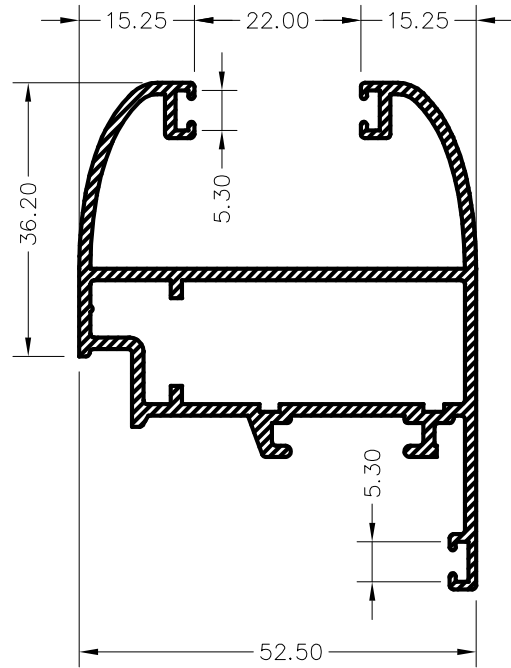
5.616	
ESPESOR	1.50
P. TEORICO	1129 GRS
PERIMETRO	559
M. INERCIA (mm ⁴)	
lx 200963	ly 167253

Cerco Ventana Solape



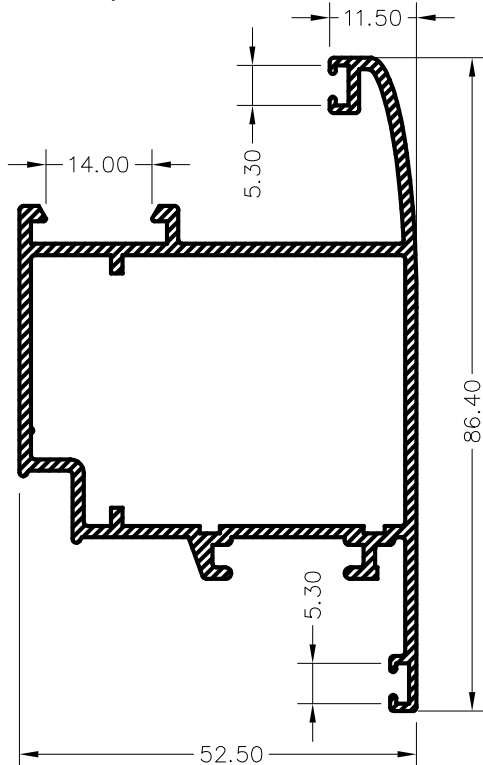
5.617	
ESPESOR	1.40
P. TEORICO	940 GRS
PERIMETRO	497
M. INERCIA (mm ⁴)	
Ix 107235	Iy 139254

Hoja Ventana sin Junquillo



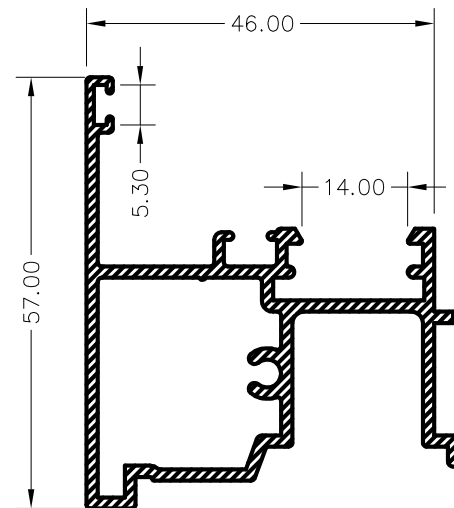
5.613	
ESPESOR	1.50
P. TEORICO	1091 GRS
PERIMETRO	546
M. INERCIA (mm ⁴)	
Ix 111981	Iy 143785

Hoja Puerta Apertura Exterior

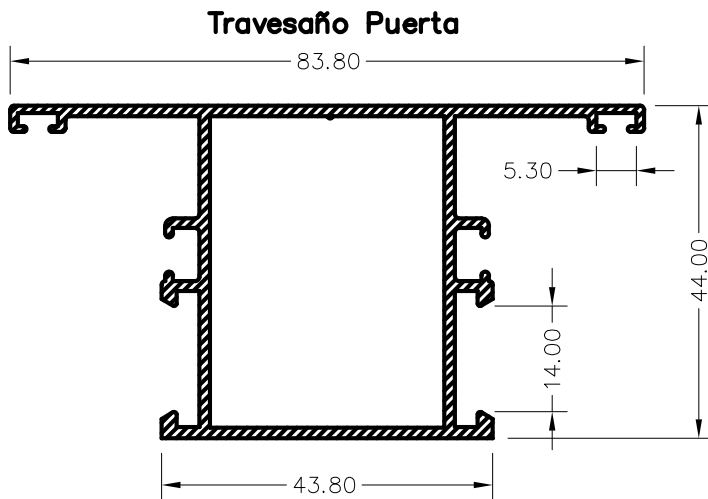


5.618	
ESPESOR	1.50
P. TEORICO	1129 GRS
PERIMETRO	559
M. INERCIA (mm ⁴)	
Ix 200962	Iy 157127

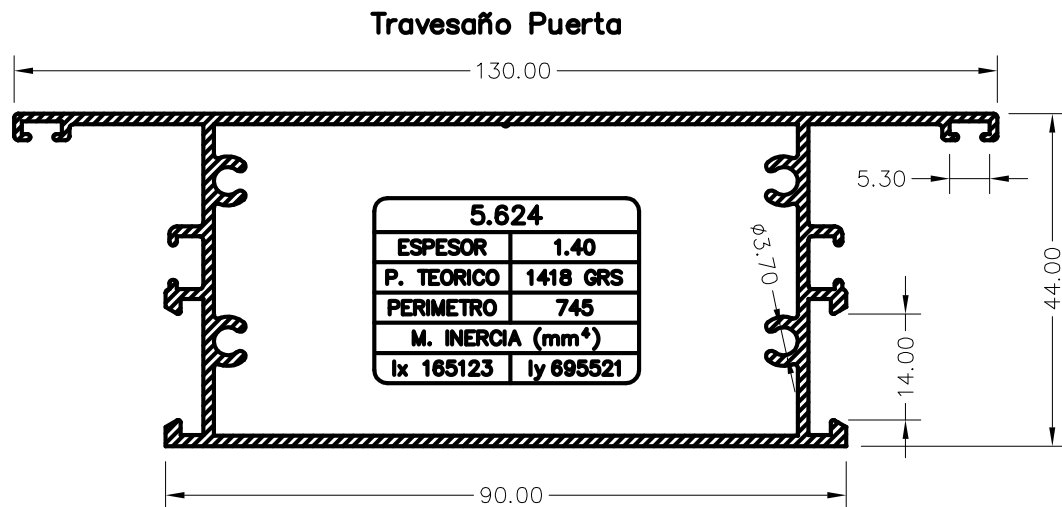
Inversor



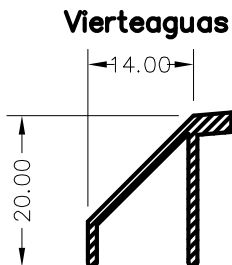
5.614	
ESPESOR	1.50
P. TEORICO	891 GRS
PERIMETRO	443
M. INERCIA (mm ⁴)	
Ix 58221	Iy 89853



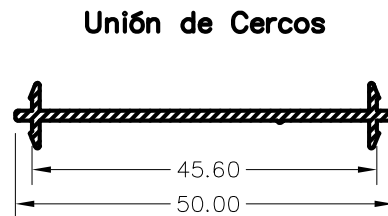
5.620	
ESPESOR	1.40
P. TEORICO	929 GRS
PERIMETRO	502
M. INERCIA (mm ⁴)	
Ix 99231	Iy 136628



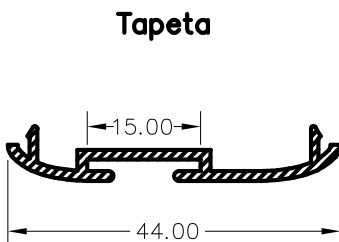
5.624	
ESPESOR	1.40
P. TEORICO	1418 GRS
PERIMETRO	745
M. INERCIA (mm ⁴)	
Ix 165123	Iy 695521



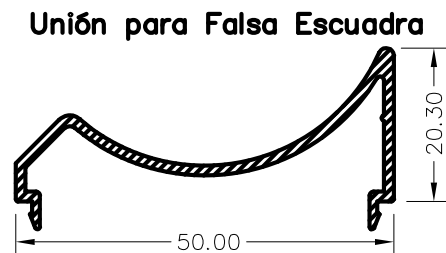
1.038	
ESPESOR	1.20
P. TEORICO	173 GRS
PERIMETRO	97
M. INERCIA (mm ⁴)	
Ix 2284	Iy 1978



5.623	
ESPESOR	1.30
P. TEORICO	213 GRS
PERIMETRO	130
M. INERCIA (mm ⁴)	
Ix 20536	Iy 128

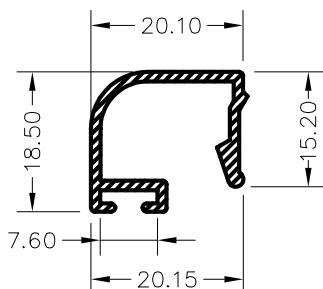


5.622	
ESPESOR	1.30
P. TEORICO	227 GRS
PERIMETRO	135
M. INERCIA (mm ⁴)	
Ix 258	Iy 14235



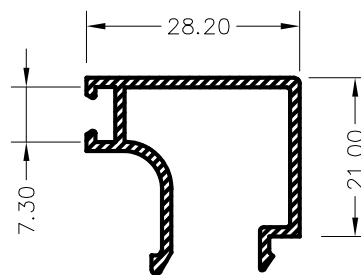
5.619	
ESPESOR	1.30
P. TEORICO	327 GRS
PERIMETRO	186
M. INERCIA (mm ⁴)	
Ix 3325	Iy 40037

Junquillo Hueco 22.5 m/m



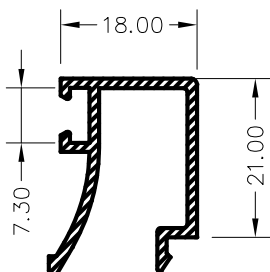
3.614	
ESPESOR	1.30
P. TEORICO	230 GRS
PERIMETRO	131
M. INERCIA (mm ⁴)	
Ix 3300	Iy 4600

Junquillo Hueco 12.8 m/m



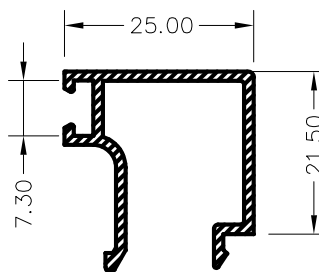
3.613	
ESPESOR	1.25
P. TEORICO	311 GRS
PERIMETRO	185
M. INERCIA (mm ⁴)	
Ix 7680	Iy 10580

Junquillo Hueco 23 m/m



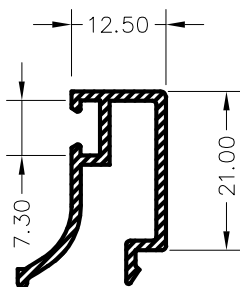
3.611	
ESPESOR	1.25
P. TEORICO	265 GRS
PERIMETRO	158
M. INERCIA (mm ⁴)	
Ix 6664	Iy 4393

Junquillo Hueco 16 m/m



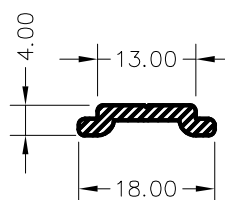
3.610	
ESPESOR	1.25
P. TEORICO	294 GRS
PERIMETRO	176
M. INERCIA (mm ⁴)	
Ix 7753	Iy 8260

Junquillo Hueco 27.5 m/m



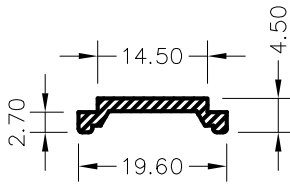
3.612	
ESPESOR	1.25
P. TEORICO	251 GRS
PERIMETRO	151
M. INERCIA (mm ⁴)	
Ix 6156	Iy 2879

Pletina Cremona



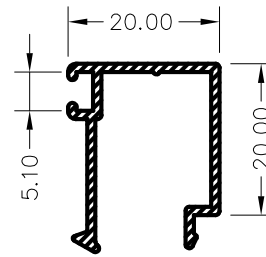
3.615	
ESPESOR	2.00
P. TEORICO	116 GRS
PERIMETRO	44
M. INERCIA (mm ⁴)	
Ix 500	Iy 1100

Pletina Cremona



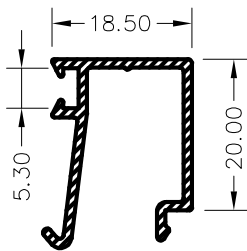
5.628	
ESPESOR	1.70
P. TEORICO	108 GRS
PERIMETRO	51
M. INERCIA (mm ⁴)	
lx 100	ly 1500

Junquillo Huevo 21.00 m/m



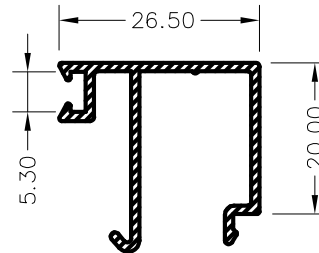
5.629	
ESPESOR	1.10
P. TEORICO	230 GRS
PERIMETRO	154
M. INERCIA (mm ⁴)	
lx 5700	ly 4700

Junquillo Huevo 22.5 m/m



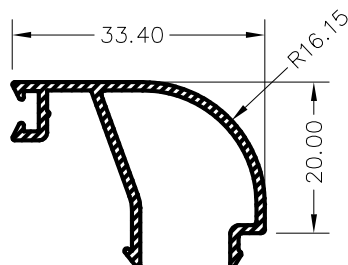
2.108	
ESPESOR	1.10
P. TEORICO	229 GRS
PERIMETRO	153
M. INERCIA (mm ⁴)	
lx 5700	ly 4000

Junquillo Huevo 14.5 m/m



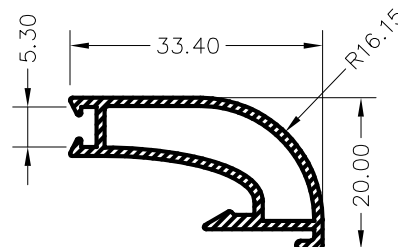
2.109	
ESPESOR	1.10
P. TEORICO	273 GRS
PERIMETRO	182
M. INERCIA (mm ⁴)	
lx 6600	ly 7500

Junquillo Huevo 7.60 m/m



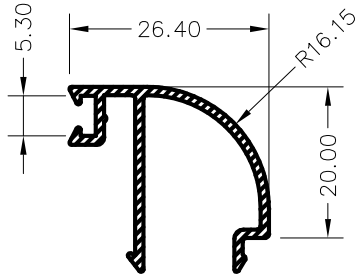
3.861	
ESPESOR	1.10
P. TEORICO	276 GRS
PERIMETRO	179
M. INERCIA (mm ⁴)	
lx 5700	ly 10500

Junquillo Huevo 7.60 m/m



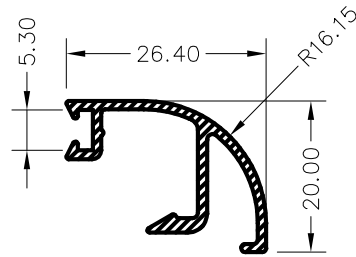
3.856	
ESPESOR	1.10
P. TEORICO	308 GRS
PERIMETRO	197
M. INERCIA (mm ⁴)	
lx 4400	ly 11800

Junquillo Huevo 14.60 m/m



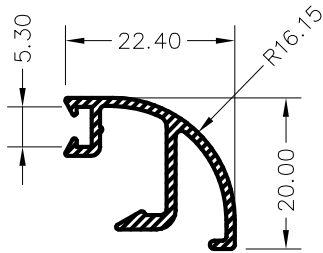
3.836	
ESPESOR	1.10
P. TEORICO	246 GRS
PERIMETRO	164
M. INERCIA (mm ⁴)	
lx 5200	ly 6100

Junquillo Huevo 14.60 m/m



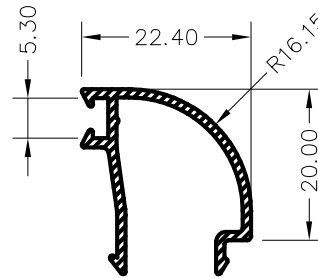
3.833	
ESPESOR	1.10
P. TEORICO	232 GRS
PERIMETRO	143
M. INERCIA (mm ⁴)	
lx 3300	ly 5300

Junquillo Huevo 18.60 m/m



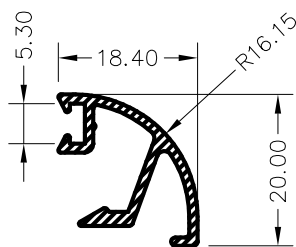
3.834	
ESPESOR	1.10
P. TEORICO	219 GRS
PERIMETRO	135
M. INERCIA (mm ⁴)	
lx 3100	ly 3400

Junquillo Huevo 18.60 m/m



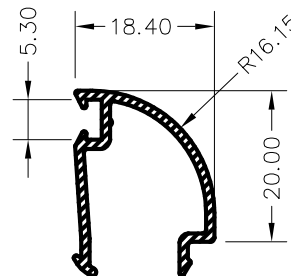
3.835	
ESPESOR	1.10
P. TEORICO	213 GRS
PERIMETRO	143
M. INERCIA (mm ⁴)	
lx 4500	ly 4400

Junquillo Huevo 22.60 m/m



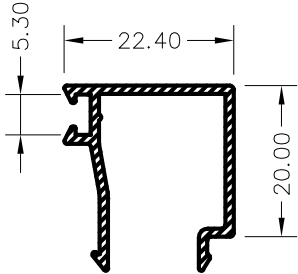
3.822	
ESPESOR	1.10
P. TEORICO	200 GRS
PERIMETRO	123
M. INERCIA (mm ⁴)	
lx 2700	ly 2100

Junquillo Huevo 22.60 m/m



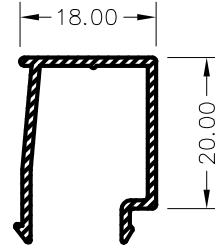
3.821	
ESPESOR	1.10
P. TEORICO	203 GRS
PERIMETRO	135
M. INERCIA (mm ⁴)	
lx 4200	ly 3300

Junquillo Huevo 18.60 m/m



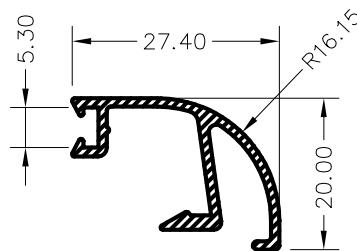
3.826	
ESPESOR	1.10
P. TEORICO	232 GRS
PERIMETRO	157
M. INERCIA (mm ⁴)	
Ix 5400	Iy 5500

Junquillo Huevo 23.00 m/m



3.832	
ESPESOR	1.10
P. TEORICO	203 GRS
PERIMETRO	138
M. INERCIA (mm ⁴)	
Ix 4900	Iy 3900

Junquillo Huevo 13.60 m/m



3.857	
ESPESOR	1.10
P. TEORICO	243 GRS
PERIMETRO	148
M. INERCIA (mm ⁴)	
Ix 3600	Iy 5900