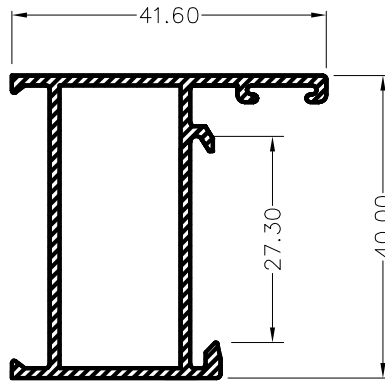
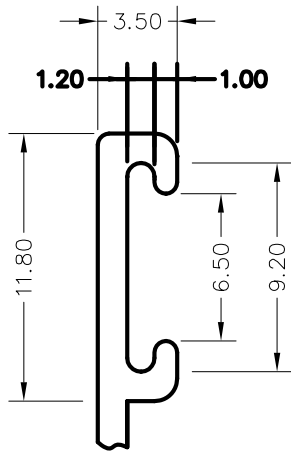


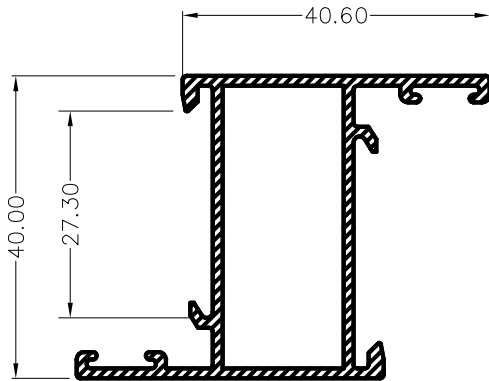
Cerco Ventana



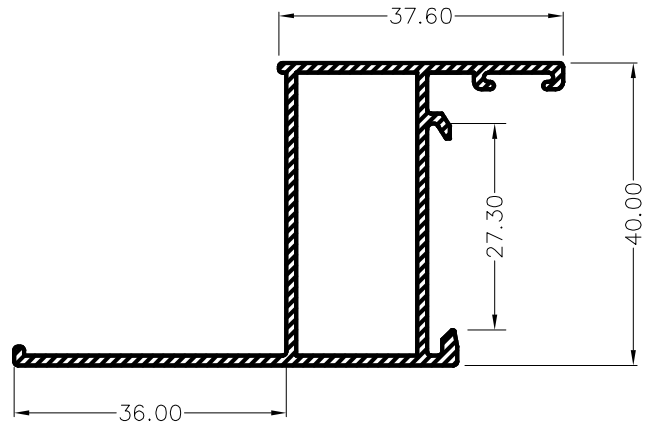
1.200	
ESPESOR	1.30
P. TEORICO	564 GRS
PERIMETRO	315
M. INERCIA (mm ⁴)	
Ix	49847
Iy	23658

E: 3/1

Hoja Ventana



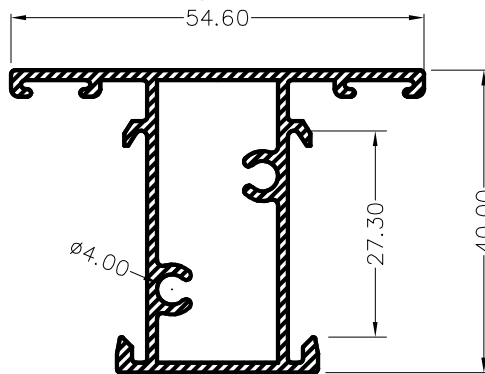
Cerco Solape



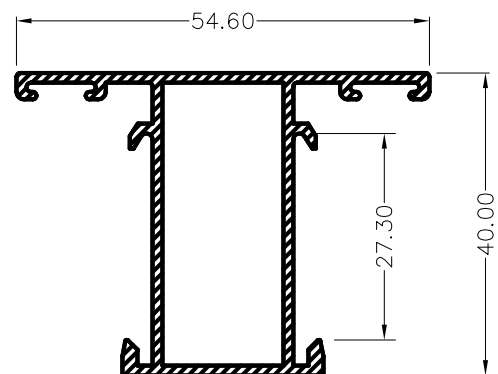
1.201	
ESPESOR	1.30
P. TEORICO	656 GRS
PERIMETRO	361
M. INERCIA (mm ⁴)	
Ix	60701
Iy	37681

1.202	
ESPESOR	1.30
P. TEORICO	656 GRS
PERIMETRO	377
M. INERCIA (mm ⁴)	
Ix	62722
Iy	64699

Travesaño Ventana con portatornillos



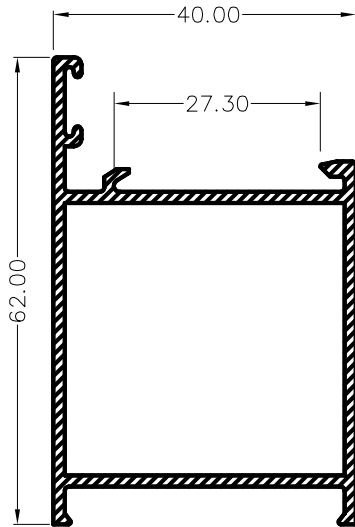
Travesaño Ventana



1.203	
ESPESOR	1.30
P. TEORICO	724 GRS
PERIMETRO	393
M. INERCIA (mm ⁴)	
Ix	58268
Iy	38327

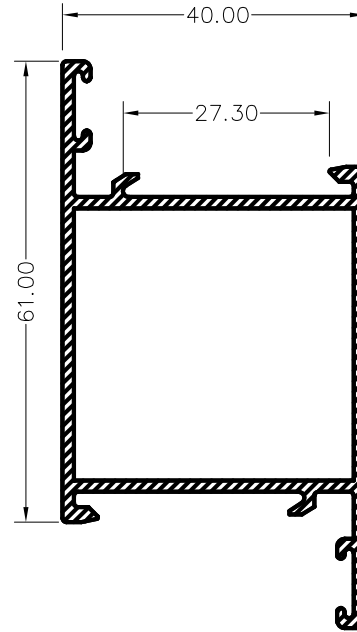
1.204	
ESPESOR	1.30
P. TEORICO	656 GRS
PERIMETRO	361
M. INERCIA (mm ⁴)	
Ix	57081
Iy	37654

Cerco Puerta



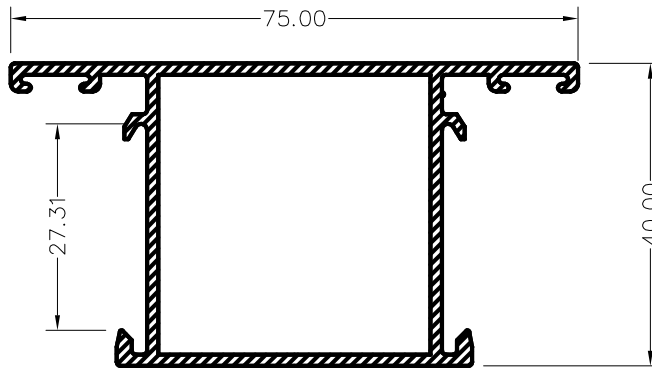
1.205	
ESPEJOR	1.50
P. TEORICO	794 GRS
PERIMETRO	392
M. INERCIA (mm ⁴)	
Ix	78061
Iy	96796

Hoja Puerta



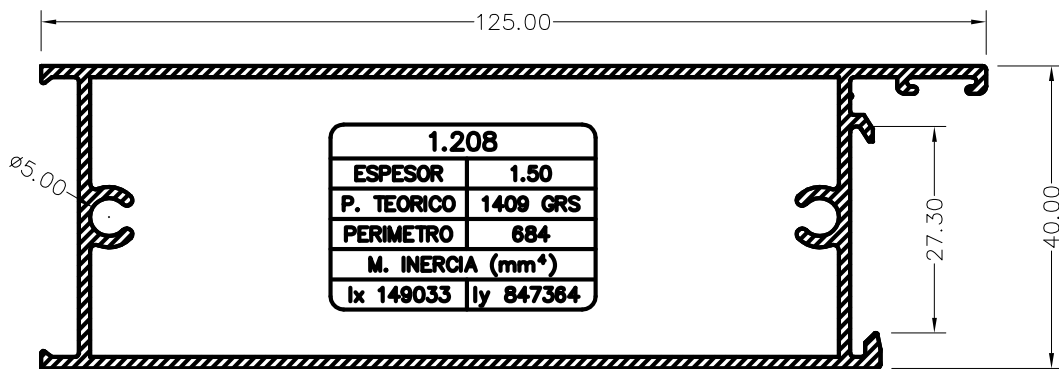
1.206	
ESPEJOR	1.50
P. TEORICO	883 GRS
PERIMETRO	437
M. INERCIA (mm ⁴)	
Ix	89951
Iy	131181

Travesaño Puerta



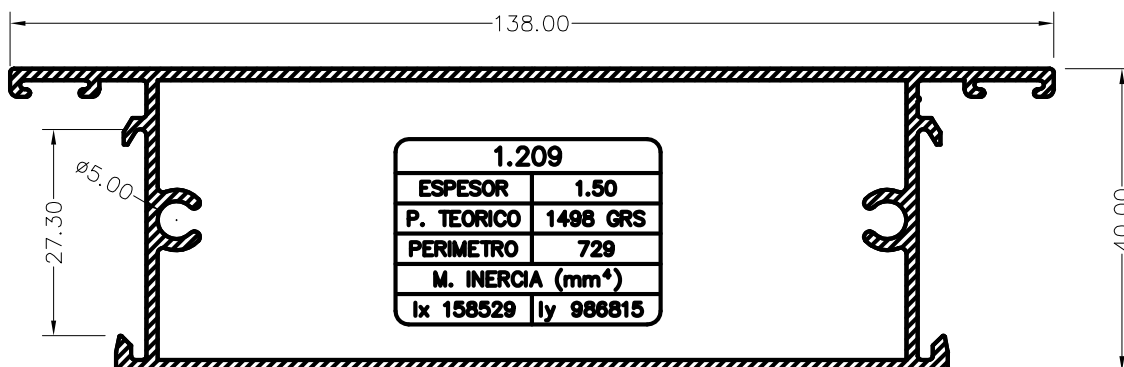
1.207	
ESPEJOR	1.50
P. TEORICO	895 GRS
PERIMETRO	439
M. INERCIA (mm ⁴)	
Ix	86693
Iy	131329

Zócalo



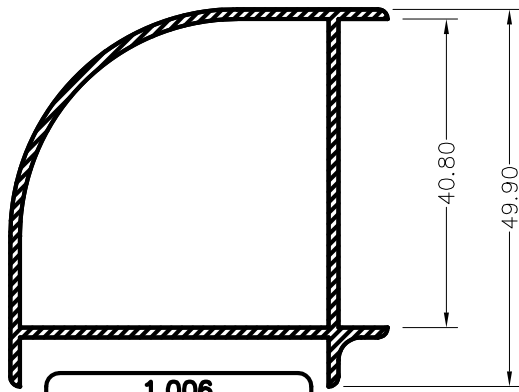
1.208	
ESPEJOR	1.50
P. TEORICO	1409 GRS
PERIMETRO	684
M. INERCIA (mm ⁴)	
Ix	149033
Iy	847364

Travesaño Puerta



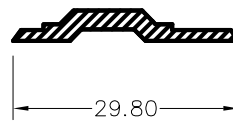
1.209	
ESPEJOR	1.50
P. TEORICO	1498 GRS
PERIMETRO	729
M. INERCIA (mm ⁴)	
Ix	158529
Iy	986815

Esquinero



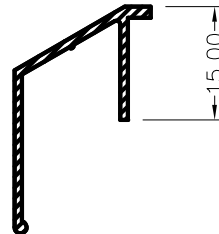
1.006	
ESPESOR	1.30
P. TEORICO	639 GRS
PERIMETRO	360
M. INERCIA (mm ⁴)	
lx	69836
ly	69836

Pletina Cremona



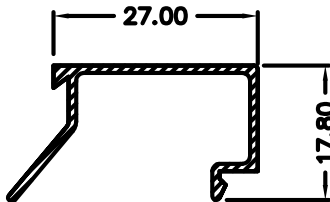
1.210	
ESPESOR	—
P. TEORICO	165 GRS
PERIMETRO	85
M. INERCIA (mm ⁴)	
lx	74
ly	3310

Vierteaguas



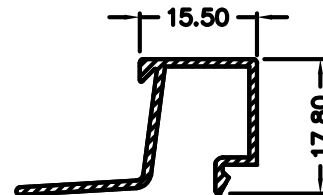
1.211	
ESPESOR	1.00
P. TEORICO	154 GRS
PERIMETRO	111
M. INERCIA (mm ⁴)	
lx	4090
ly	2408

Junquillo Hueco 10m/m



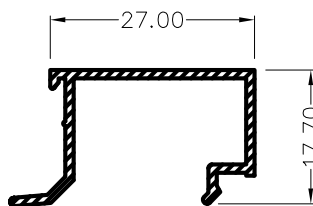
1.056	
ESPESOR	1.00
P. TEORICO	194 GRS
PERIMETRO	138
M. INERCIA (mm ⁴)	
lx	2577
ly	8944

Junquillo Hueco 21m/m



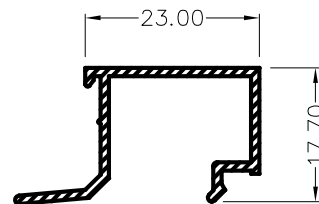
1.057	
ESPESOR	1.00
P. TEORICO	194 GRS
PERIMETRO	140
M. INERCIA (mm ⁴)	
lx	3151
ly	5433

Junquillo Hueco 10m/m



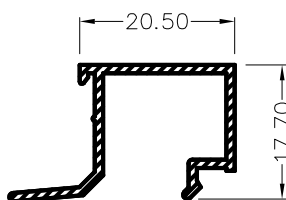
3.315	
ESPESOR	1.10
P. TEORICO	216 GRS
PERIMETRO	147
M. INERCIA (mm ⁴)	
lx	3192
ly	9101

Junquillo Hueco 14m/m



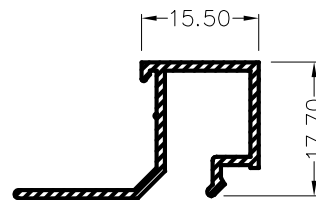
3.316	
ESPESOR	1.10
P. TEORICO	216 GRS
PERIMETRO	147
M. INERCIA (mm ⁴)	
lx	3375
ly	7595

Junquillo Hueco 16m/m



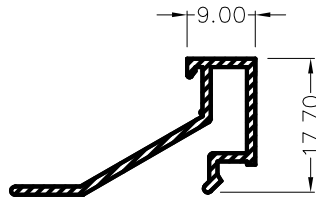
3.317	
ESPESOR	1.10
P. TEORICO	208 GRS
PERIMETRO	140
M. INERCIA (mm ⁴)	
lx	3226
ly	5929

Junquillo Hueco 21m/m



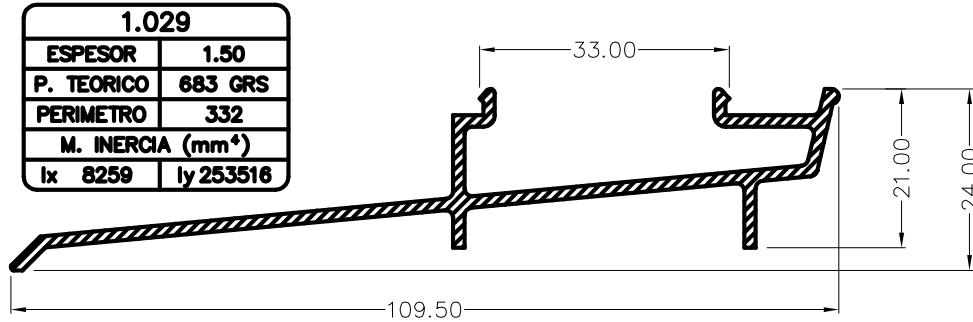
3.318	
ESPESOR	1.10
P. TEORICO	216 GRS
PERIMETRO	147
M. INERCIA (mm ⁴)	
lx	3535
ly	6095

Junquillo Hueco 27.5m/m



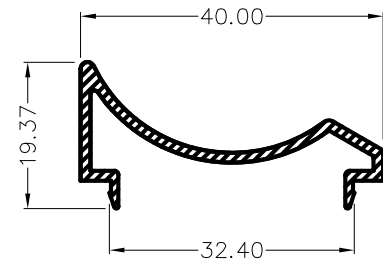
3.319	
ESPESOR	1.10
P. TEORICO	200 GRS
PERIMETRO	137
M. INERCIA (mm ⁴)	
Ix	2805
Iy	6201

Perfil de Condensación



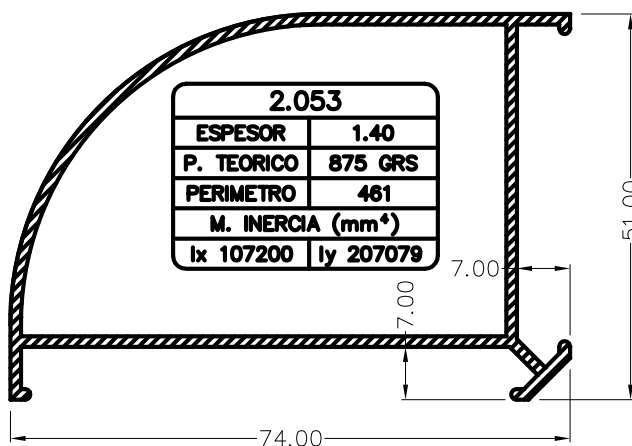
1.029	
ESPESOR	1.50
P. TEORICO	683 GRS
PERIMETRO	332
M. INERCIA (mm ⁴)	
Ix	8259
Iy	253516

Unión para Falsa Escuadra



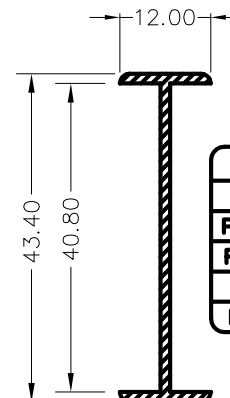
1.035	
ESPESOR	1.30
P. TEORICO	267 GRS
PERIMETRO	154
M. INERCIA (mm ⁴)	
Ix	1688
Iy	20447

Esquinero Abatible Corredera

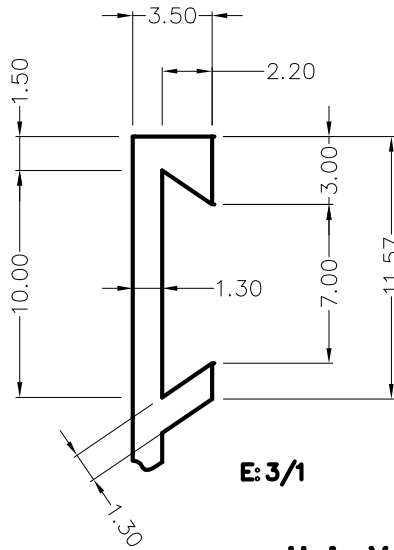


2.053	
ESPESOR	1.40
P. TEORICO	875 GRS
PERIMETRO	461
M. INERCIA (mm ⁴)	
Ix	107200
Iy	207079

Unión de Cercos

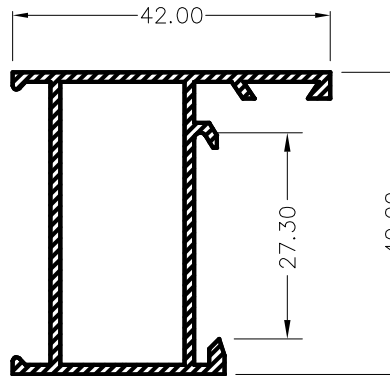


1.036	
ESPESOR	1.30
P. TEORICO	224 GRS
PERIMETRO	130
M. INERCIA (mm ⁴)	
Ix	20521
Iy	334



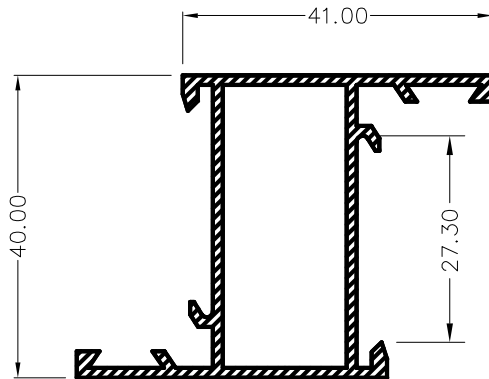
E: 3/1

Cerco Ventana



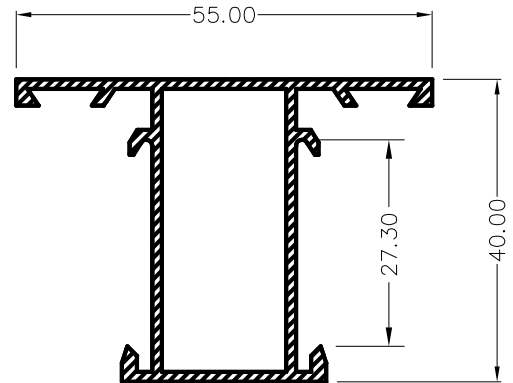
1.100	
ESPESOR	1.30
P. TEORICO	567 GRS
PERIMETRO	319
M. INERCIA (mm ⁴)	
Ix 50052	Iy 24788

Hoja Ventana



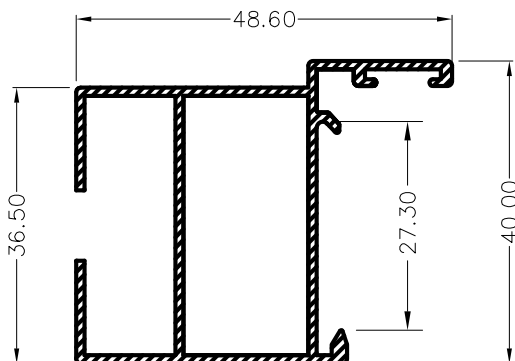
1.101	
ESPESOR	1.30
P. TEORICO	653 GRS
PERIMETRO	366
M. INERCIA (mm ⁴)	
Ix 61150	Iy 39407

Travesaño Ventana



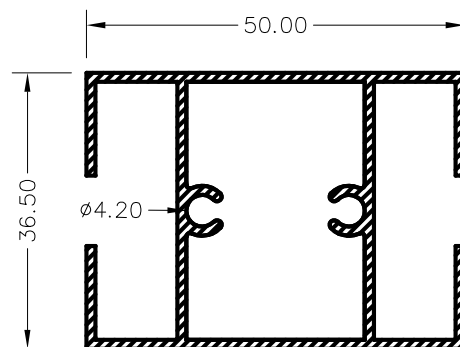
1.104	
ESPESOR	1.30
P. TEORICO	653 GRS
PERIMETRO	366
M. INERCIA (mm ⁴)	
Ix 57416	Iy 39407

Hoja sin Junquillo



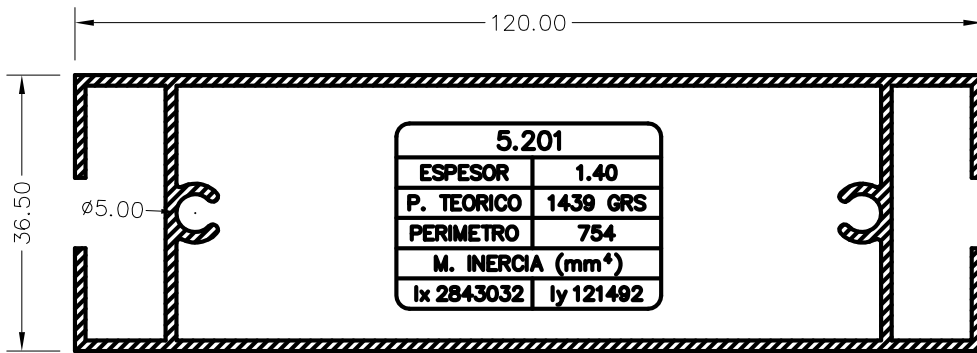
1.103	
ESPESOR	1.10
P. TEORICO	587 GRS
PERIMETRO	390
M. INERCIA (mm ⁴)	
Ix 48541	Iy 40708

Partelunas

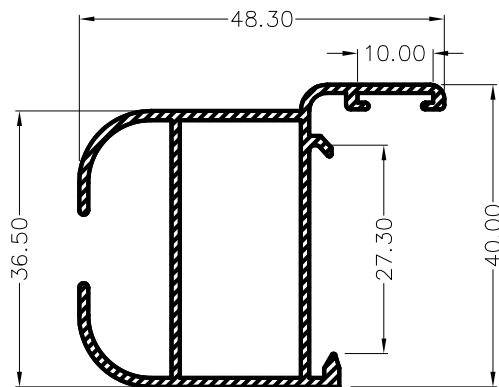


5.200	
ESPESOR	1.20
P. TEORICO	775 GRS
PERIMETRO	470
M. INERCIA (mm ⁴)	
Ix 75449	Iy 53240

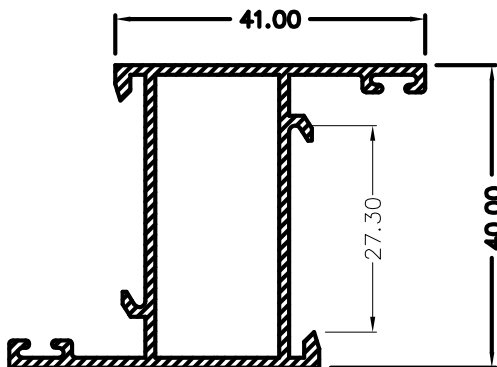
Partelunas



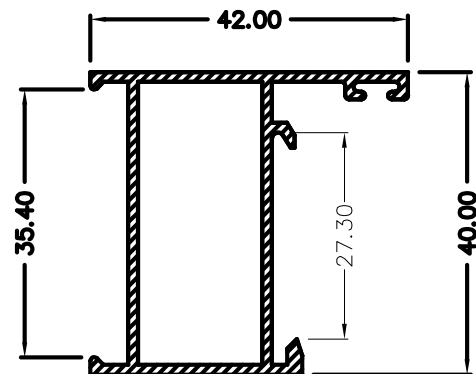
Hoja Curva sin Junquillo



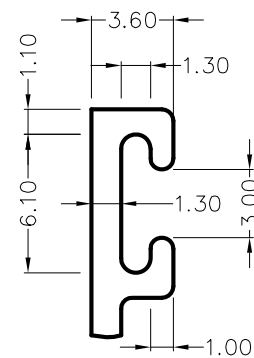
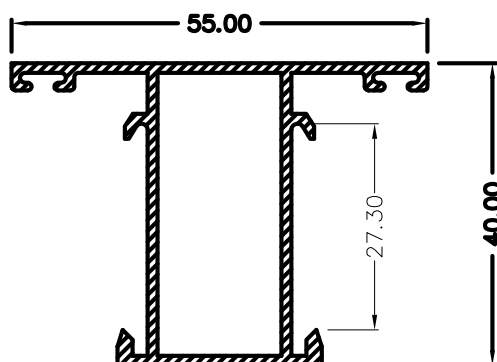
Hoja Ventana



Cerco Ventana

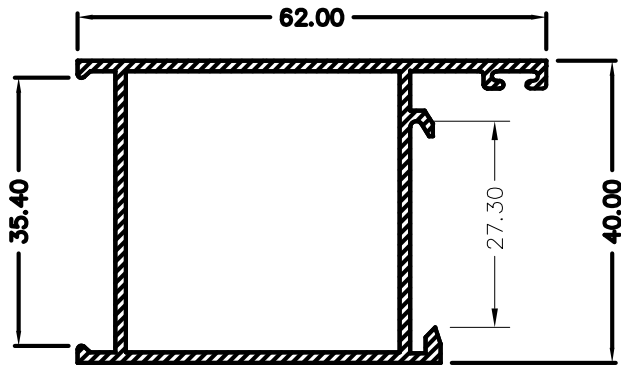


Travesaño Ventana



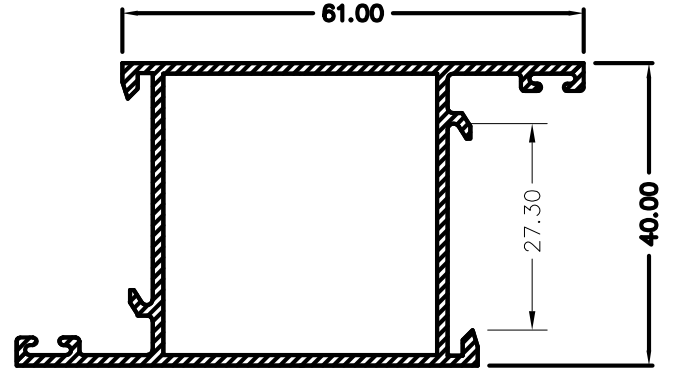
E: 3/1

Cerco Puerta



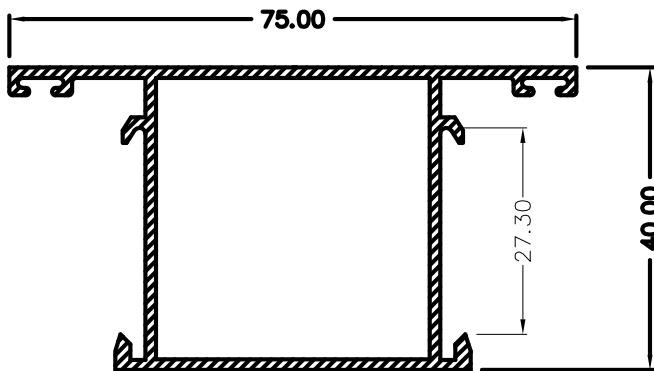
1.053	
ESPESOR	1.40
P. TEORICO	752 GRS
PERIMETRO	399
M. INERCIA (mm ⁴)	
Ix 72862	Iy 88534

Hoja Puerta



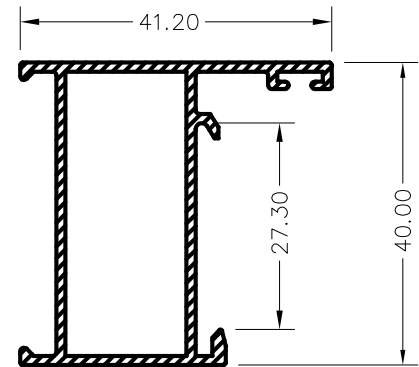
1.054	
ESPESOR	1.40
P. TEORICO	848 GRS
PERIMETRO	449
M. INERCIA (mm ⁴)	
Ix 85218	Iy 126779

Travesaño Puerta



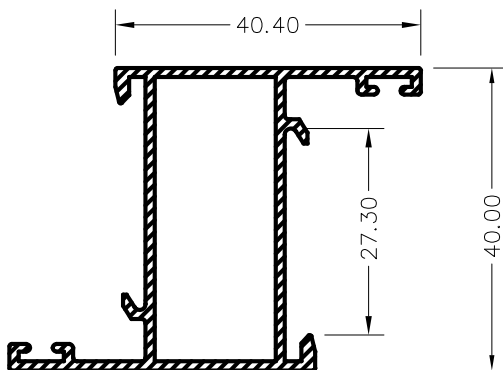
1.055	
ESPESOR	1.40
P. TEORICO	848 GRS
PERIMETRO	449
M. INERCIA (mm ⁴)	
Ix 81806	Iy 126593

Cerco Ventana



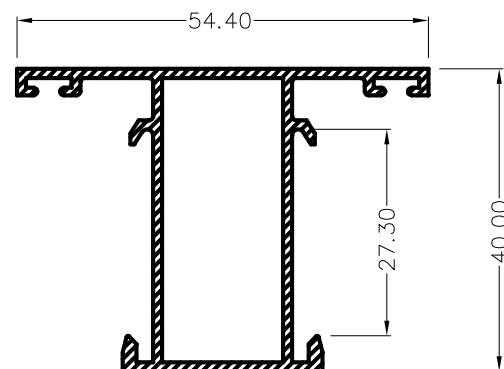
1.060	
ESPESOR	1.20
P. TEORICO	521 GRS
PERIMETRO	316
M. INERCIA (mm ⁴)	
Ix 46239	Iy 22377

Hoja Ventana



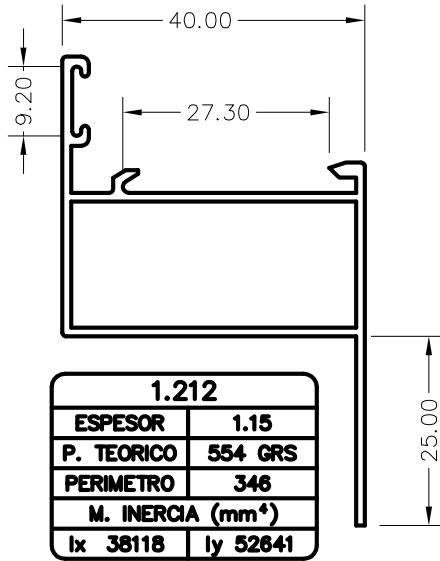
1.061	
ESPESOR	1.20
P. TEORICO	605 GRS
PERIMETRO	366
M. INERCIA (mm ⁴)	
Ix 56758	Iy 36291

Travesaño Ventana

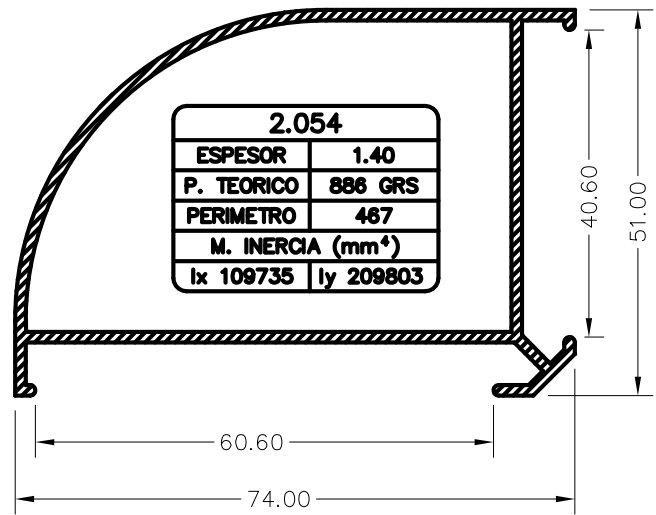


1.062	
ESPESOR	1.20
P. TEORICO	605 GRS
PERIMETRO	366
M. INERCIA (mm ⁴)	
Ix 53285	Iy 36355

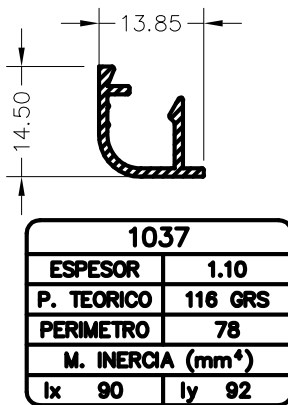
Cerco Solape



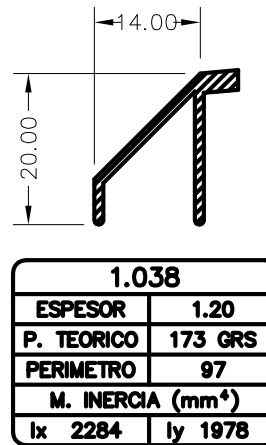
Esquinero Abatible Corredera



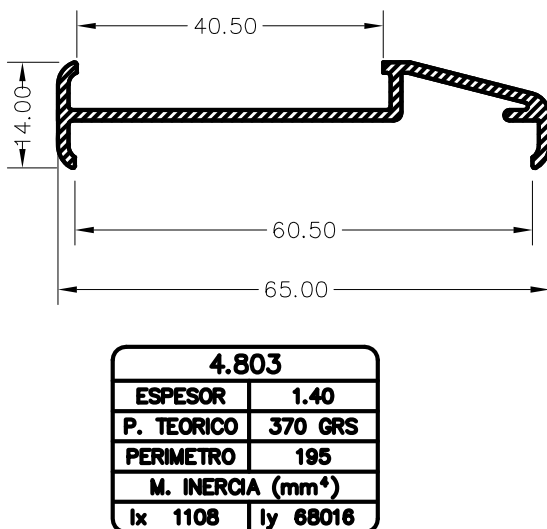
Junquillo Curvo Hueco 22 m/m



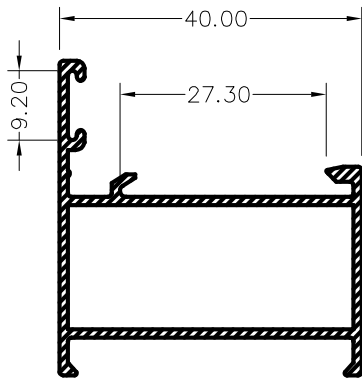
Verteaguas



Unión Abatible Corredera

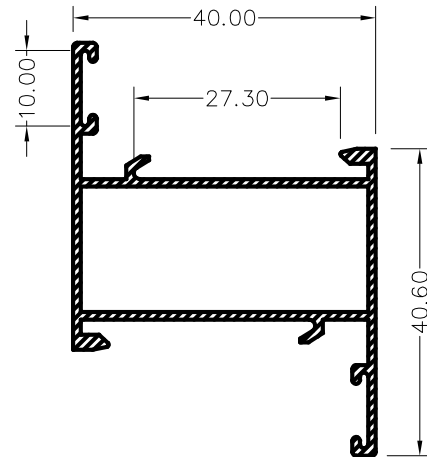


Cerco Ventana



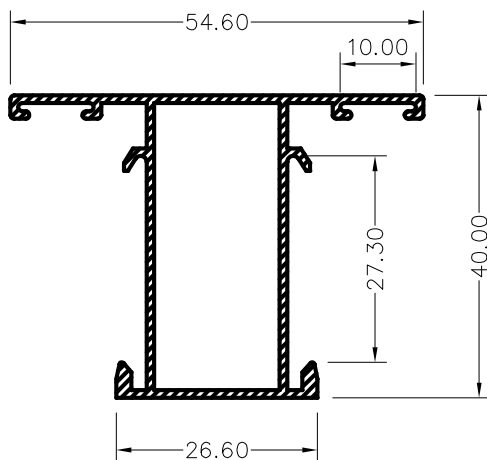
1.250	
ESPESOR	1.10
P. TEORICO	489 GRS
PERIMETRO	316
M. INERCIA (mm ⁴)	
Ix	20975
Iy	43707

Hoja Ventana



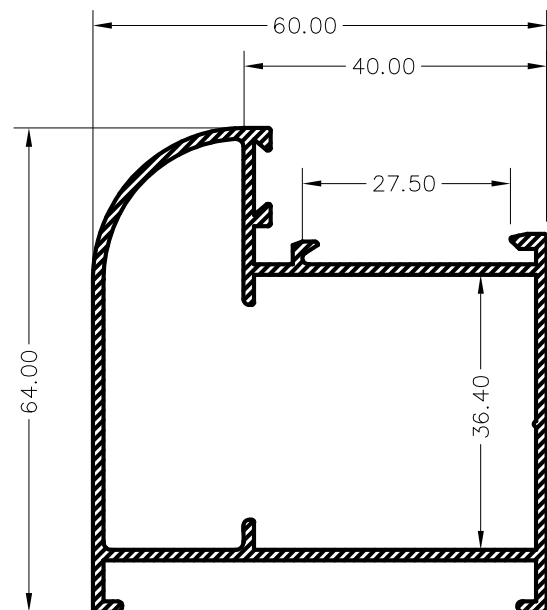
4.203	
ESPESOR	1.00
P. TEORICO	518 GRS
PERIMETRO	366
M. INERCIA (mm ⁴)	
Ix	30669
Iy	49425

Travesaño Ventana



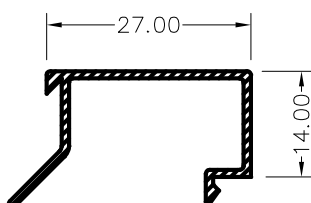
4.204	
ESPESOR	1.00
P. TEORICO	518 GRS
PERIMETRO	366
M. INERCIA (mm ⁴)	
Ix	46983
Iy	30669

Marco Escaparate



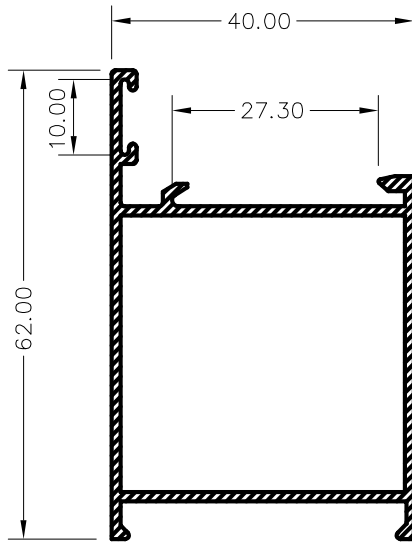
1.213	
ESPESOR	1.40
P. TEORICO	1010 GRS
PERIMETRO	525
M. INERCIA (mm ⁴)	
Ix	151600
Iy	181400

Junquillo Hueco 10m/m



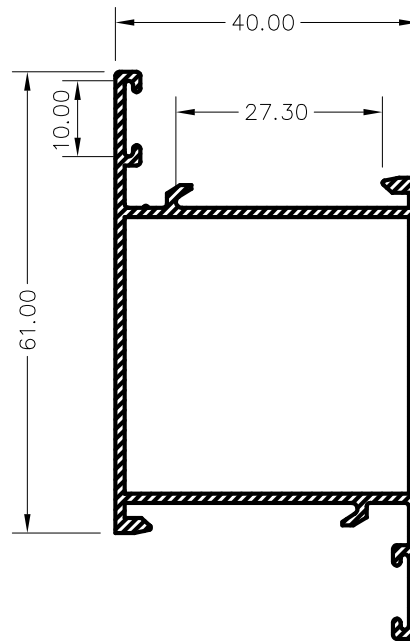
4.209	
ESPESOR	0.95
P. TEORICO	184 GRS
PERIMETRO	140
M. INERCIA (mm ⁴)	
Ix	2434
Iy	7991

Cerco Puerta



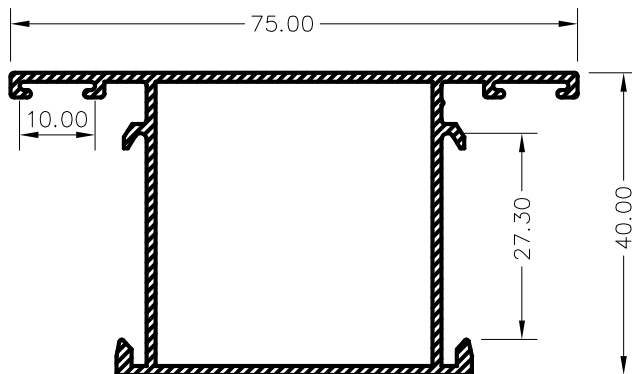
4.205	
ESPEJOR	1.20
P. TEORICO	656 GRS
PERIMETRO	398
M. INERCIA (mm ⁴)	
Ix	81421
Iy	65125

Hoja Puerta



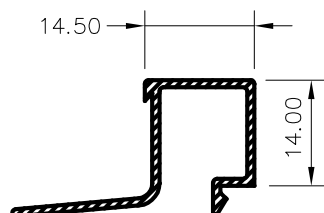
4.206	
ESPEJOR	1.20
P. TEORICO	740 GRS
PERIMETRO	444
M. INERCIA (mm ⁴)	
Ix	111204
Iy	75636

Travesaño Puerta



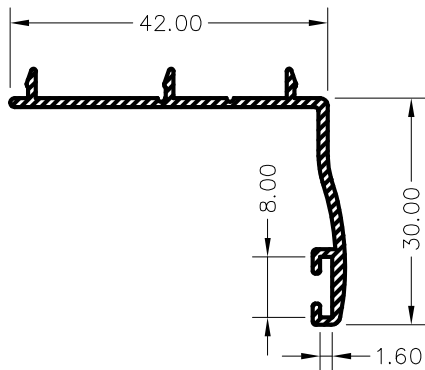
4.207	
ESPEJOR	1.20
P. TEORICO	740 GRS
PERIMETRO	444
M. INERCIA (mm ⁴)	
Ix	72948
Iy	111204

Junquillo Huevo 22m/m



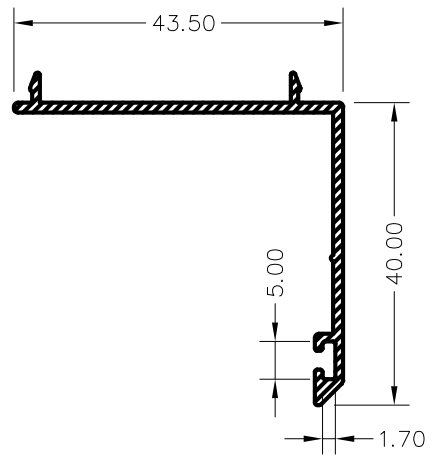
4.210	
ESPEJOR	0.95
P. TEORICO	181 GRS
PERIMETRO	140
M. INERCIA (mm ⁴)	
Ix	2860
Iy	5208

Solape



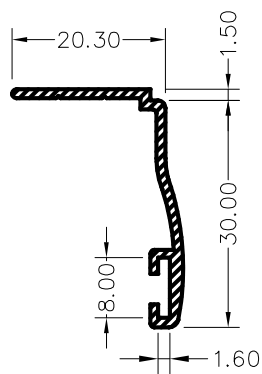
1.215	
ESPESOR	1.20
P. TEORICO	289 GRS
PERIMETRO	184
M. INERCIA (mm ⁴)	
ix	11400
ly	21600

Solape



1.214	
ESPESOR	1.30
P. TEORICO	329 GRS
PERIMETRO	194
M. INERCIA (mm ⁴)	
ix	22400
ly	24400

Solape



3.414	
ESPESOR	1.20
P. TEORICO	197 GRS
PERIMETRO	121
M. INERCIA (mm ⁴)	
ix	9047
ly	2599