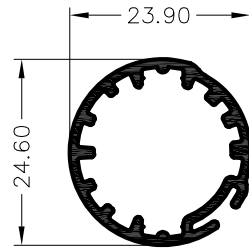
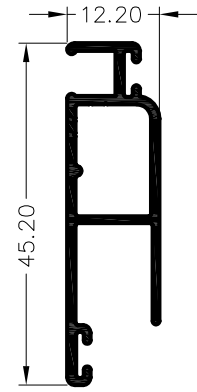


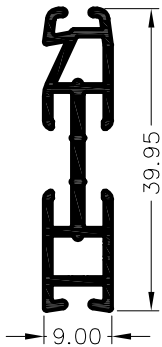
6925
PESO TEORICO 0.284 KG/M
PERIMETRO 0.235 MTS



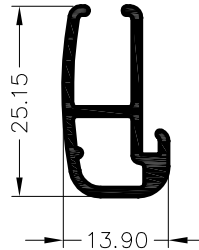
6926
PESO TEORICO 0.294 KG/M
PERIMETRO 0.190 MTS



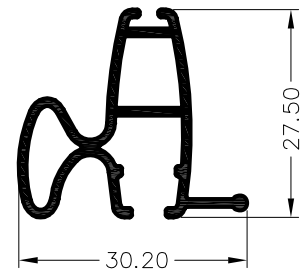
6927
PESO TEORICO 0.316 KG/M
PERIMETRO 0.222 MTS



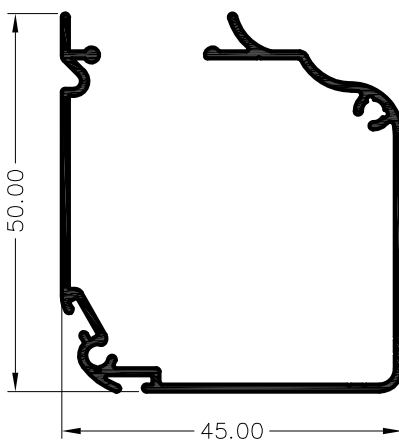
6928
PESO TEORICO 0.343 KG/M
PERIMETRO 0.229 MTS



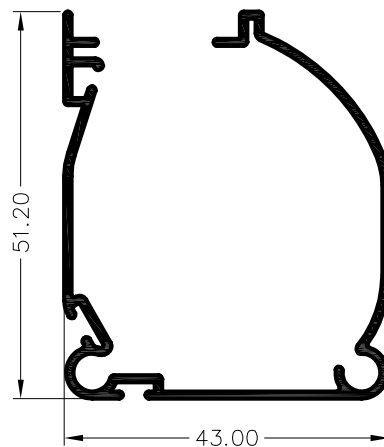
6930
PESO TEORICO 0.248 KG/M
PERIMETRO 0.145 MTS



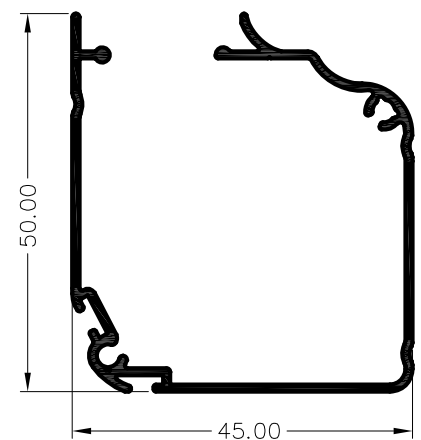
6931
PESO TEORICO 0.340 KG/M
PERIMETRO 0.241 MTS



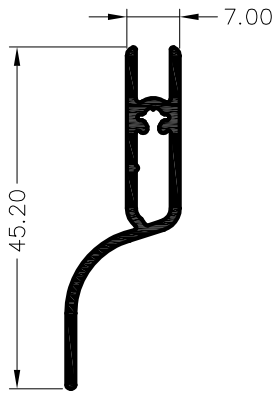
6929
PESO TEORICO 0.486 KG/M
PERIMETRO 0.369 MTS



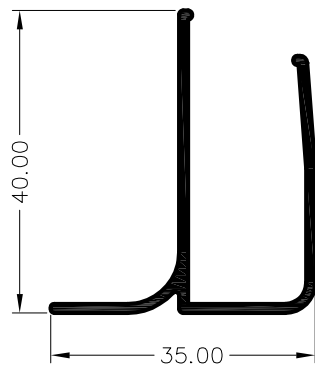
6932
PESO TEORICO 0.493 KG/M
PERIMETRO 0.378 MTS



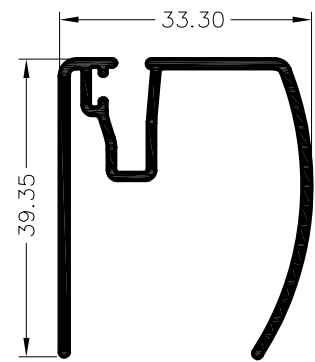
6949
PESO TEORICO 0.485 KG/M
PERIMETRO 0.366 MTS



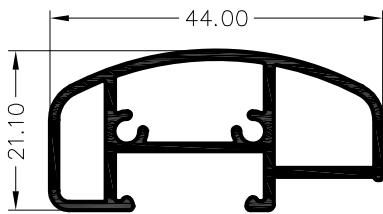
6933
PESO TEORICO 0.279 KG/M
PERIMETRO 0.166 MTS



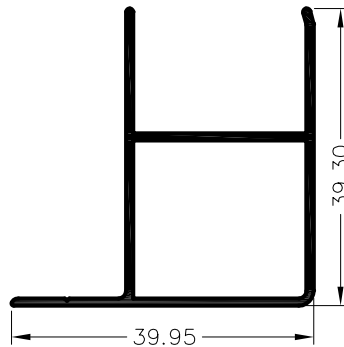
6934
PESO TEORICO 0.351 KG/M
PERIMETRO 0.213 MTS



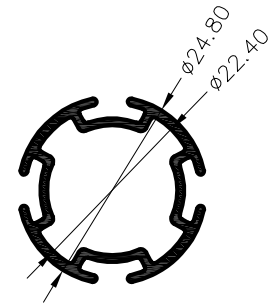
6935
PESO TEORICO 0.432 KG/M
PERIMETRO 0.281 MTS



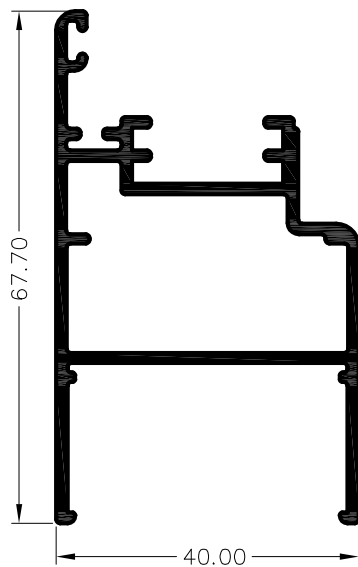
6936
PESO TEORICO 0.483 KG/M
PERIMETRO 0.306 MTS



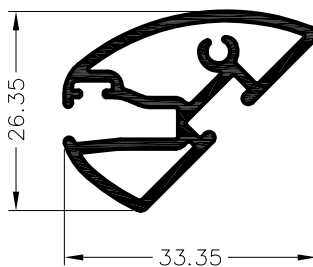
6938
PESO TEORICO 0.355 KG/M
PERIMETRO 0.277 MTS



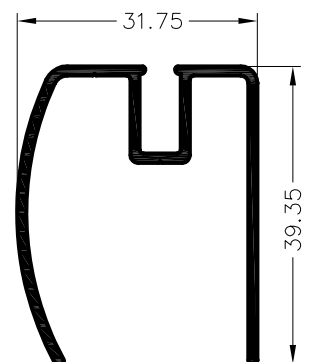
6939
PESO TEORICO 0.294 KG/M
PERIMETRO 0.206 MTS



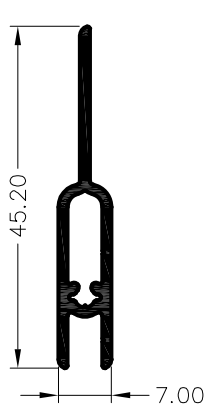
6937
PESO TEORICO 0.878 KG/M
PERIMETRO 0.451 MTS



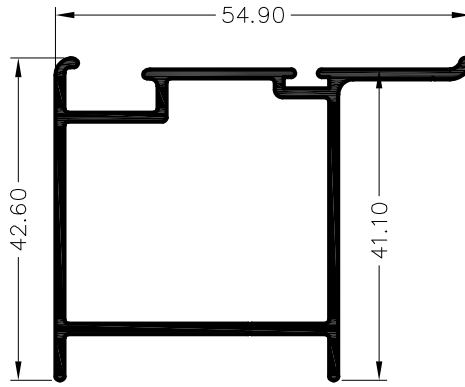
6940
PESO TEORICO 0.452 KG/M
PERIMETRO 0.267 MTS



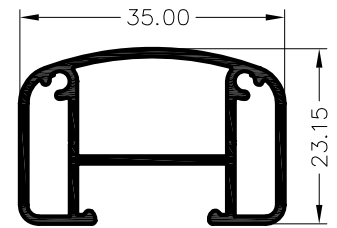
6941
PESO TEORICO 0.415 KG/M
PERIMETRO 0.257 MTS



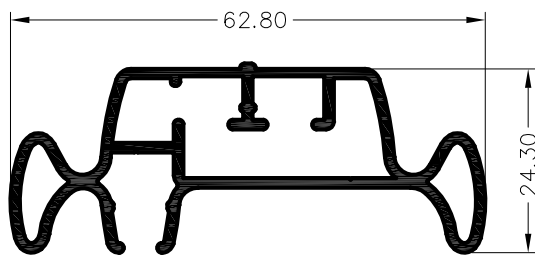
6942	
PESO TEORICO	0.266 KG/M
PERIMETRO	0.155 MTS



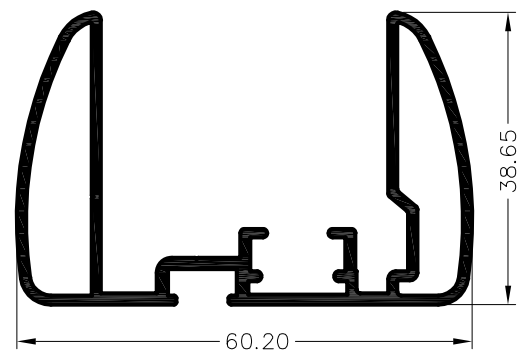
6943	
PESO TEORICO	0.626 KG/M
PERIMETRO	0.365 MTS



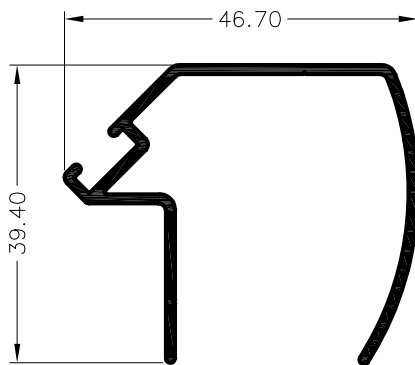
6944	
PESO TEORICO	0.421 KG/M
PERIMETRO	0.298 MTS



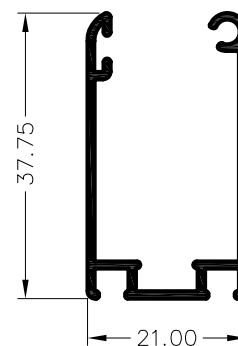
6945	
PESO TEORICO	0.748 KG/M
PERIMETRO	0.437 MTS



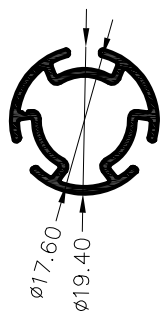
6946	
PESO TEORICO	0.826 KG/M
PERIMETRO	0.484 MTS



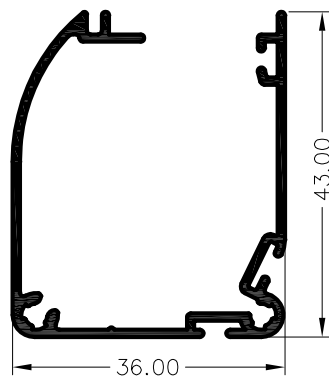
6947	
PESO TEORICO	0.423 KG/M
PERIMETRO	0.262 MTS



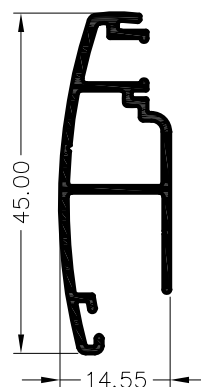
6948	
PESO TEORICO	0.298 KG/M
PERIMETRO	0.234 MTS



6951	
PESO TEORICO	0.204 KG/M
PERIMETRO	0.163 MTS



6952	
PESO TEORICO	0.438 KG/M
PERIMETRO	0.321 MTS



6953	
PESO TEORICO	0.315 KG/M
PERIMETRO	0.230 MTS