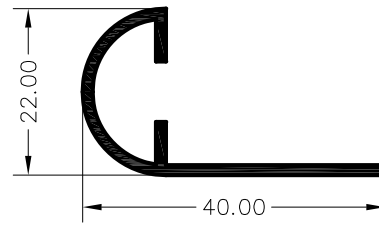
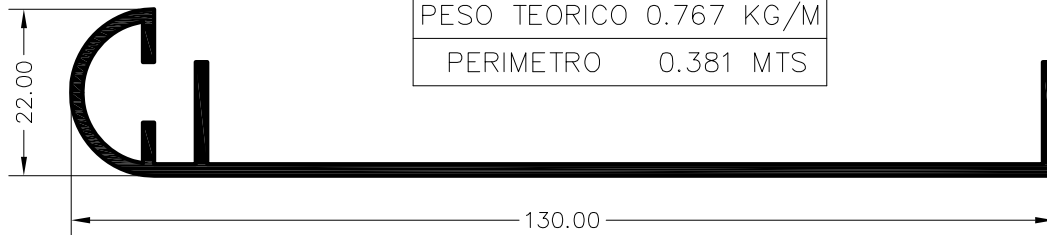


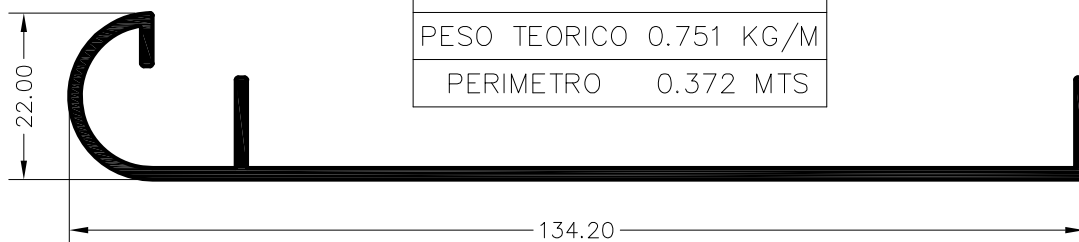
10061
PESO TEORICO 0.270 KG/M
PERIMETRO 0.148 MTS



10063
PESO TEORICO 0.254 KG/M
PERIMETRO 0.148 MTS



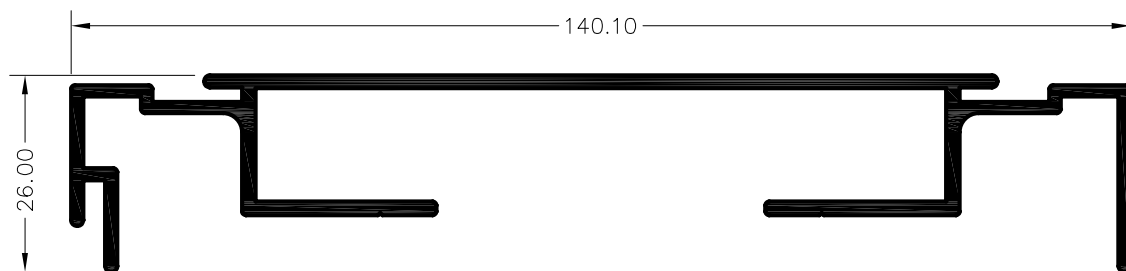
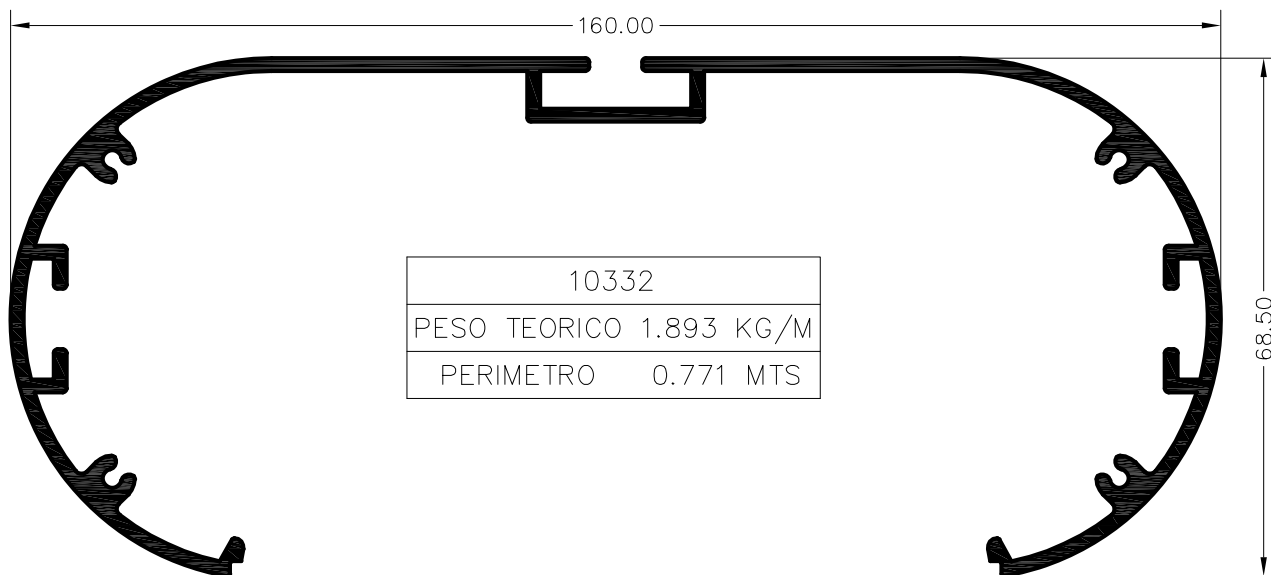
10064
PESO TEORICO 0.767 KG/M
PERIMETRO 0.381 MTS



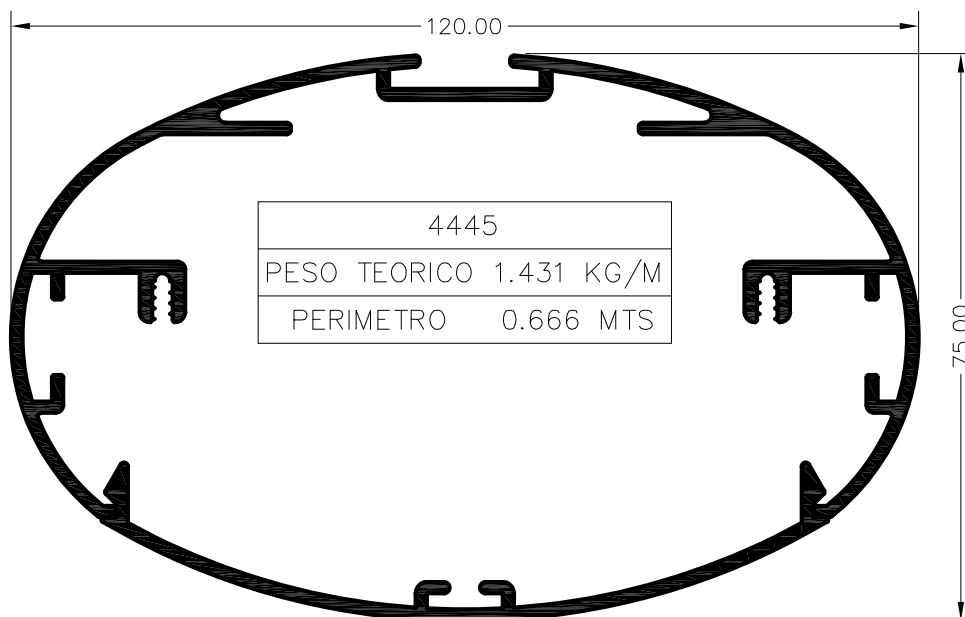
10281
PESO TEORICO 0.751 KG/M
PERIMETRO 0.372 MTS



10485
PESO TEORICO 1.426 KG/M
PERIMETRO 0.744 MTS



10530
PESO TEORICO 1.323 KG/M
PERIMETRO 0.581 MTS



4446
PESO TEORICO 0.526 KG/M
PERIMETRO 0.256 MTS