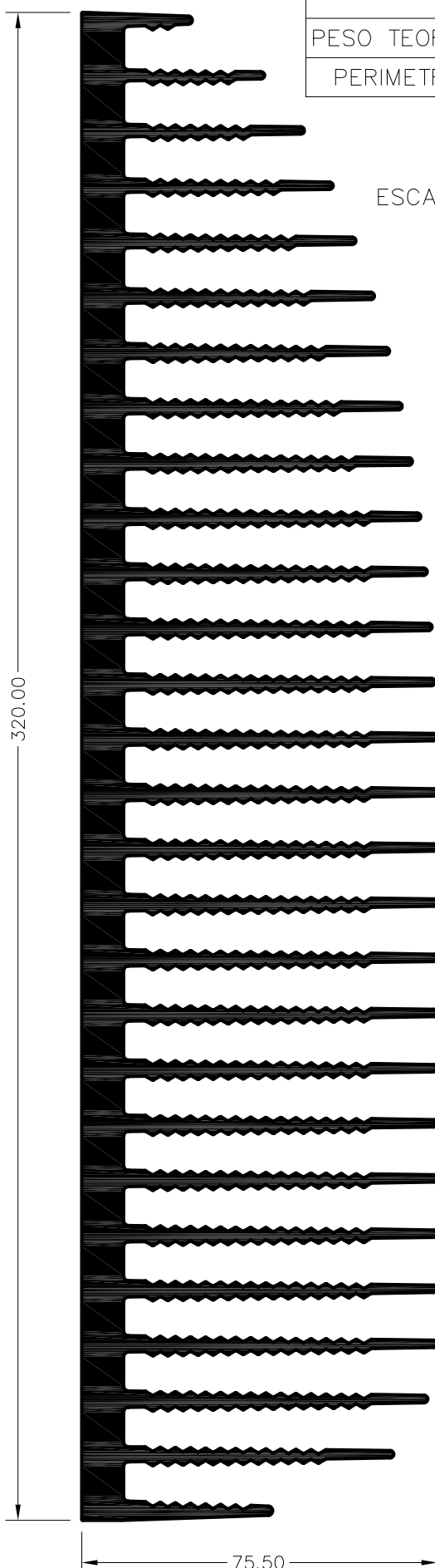
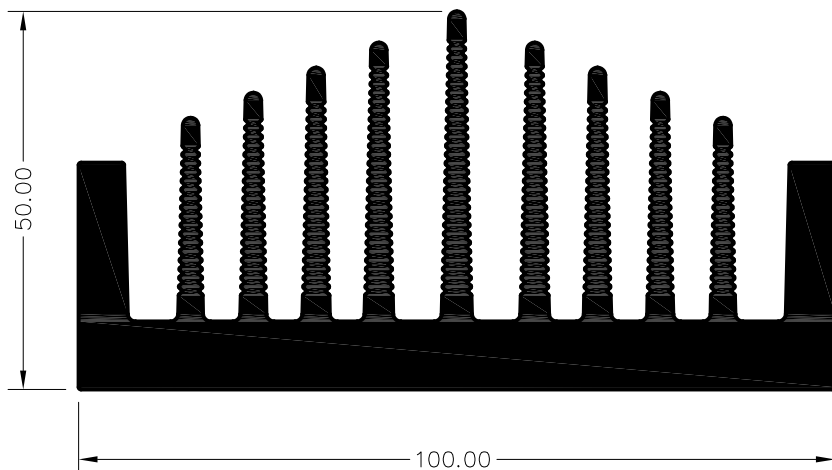


10993
PESO TEORICO 9.437 KG/M
PERIMETRO 1.831 MTS

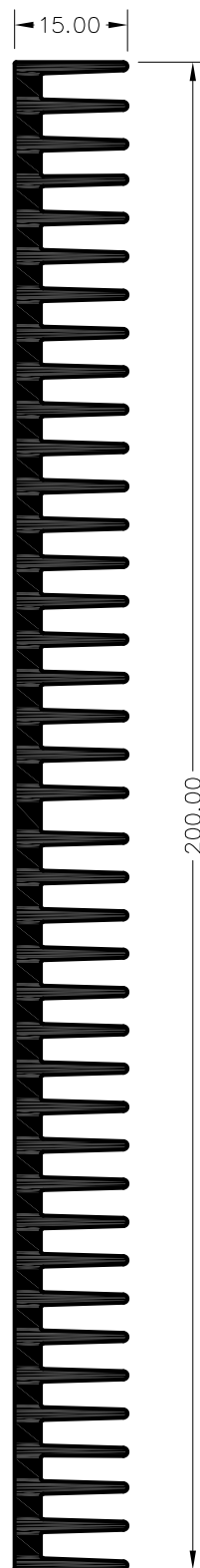


10916
PESO TEORICO 18.304 KG/M
PERIMETRO 4.141 MTS

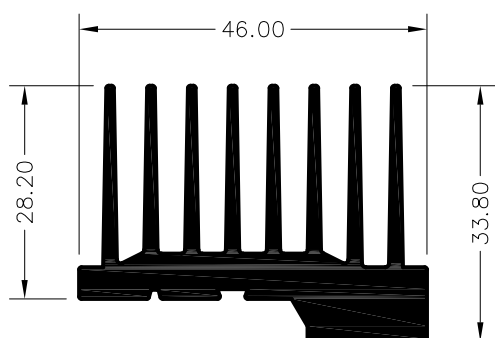
ESCALA 0.75:1



25046	
PESO TEORICO	5.139 KG/M
PERIMETRO	1.021 MTS



25137	
PESO TEORICO	3.593 KG/M
PERIMETRO	1.275 MTS



25233	
PESO TEORICO	1.581 KG/M
PERIMETRO	0.469 MTS