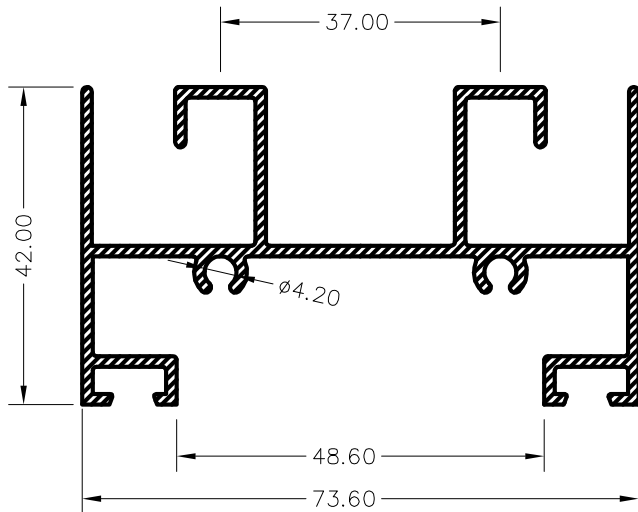
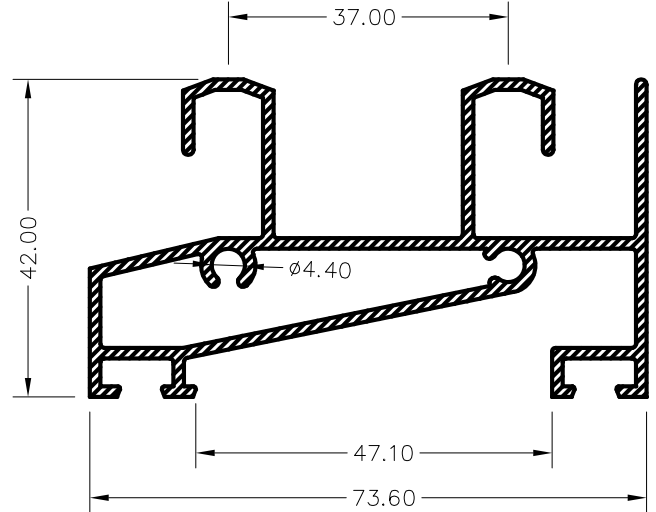


Cerco Superior



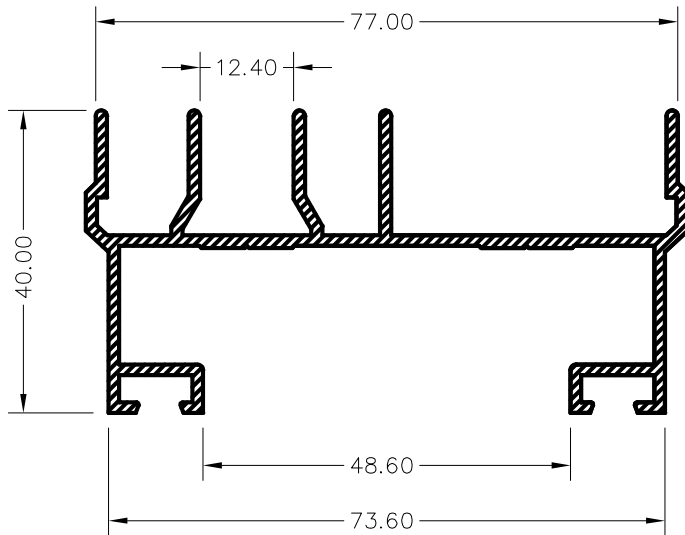
5.350	
ESPESOR	1.40
P. TEORICO	1093 GRS
PERIMETRO	573
M. INERCIA (mm ⁴)	
Ix 59153	Iy 278921

Cerco Inferior



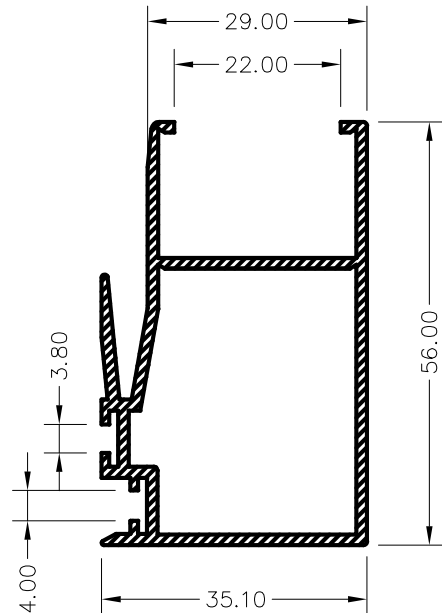
5.352	
ESPESOR	1.40
P. TEORICO	1183 GRS
PERIMETRO	612
M. INERCIA (mm ⁴)	
Ix 61187	Iy 249782

Cerco Lateral



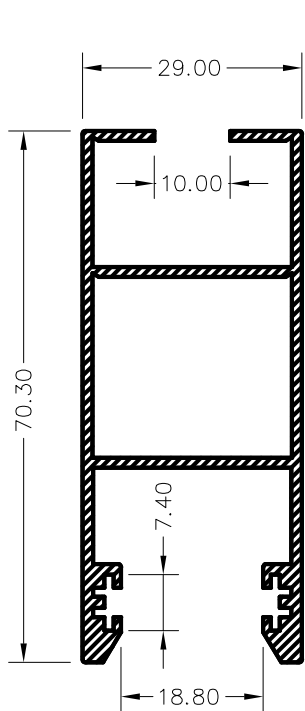
5.351	
ESPESOR	1.40
P. TEORICO	997 GRS
PERIMETRO	493
M. INERCIA (mm ⁴)	
Ix 42497	Iy 280340

**Hoja Central
Doble Cristal**



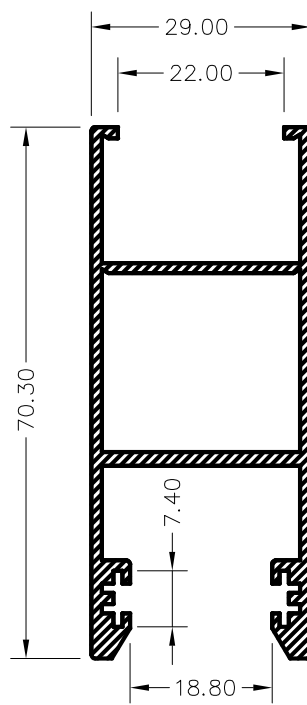
5.355	
ESPESOR	1.40
P. TEORICO	772 GRS
PERIMETRO	415
M. INERCIA (mm ⁴)	
Ix 81996	Iy 51106

Hoja Lateral



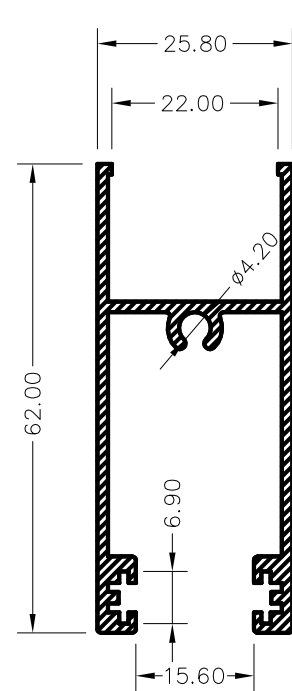
5.357	
ESPESOR	1.30
P. TEORICO	894 GRS
PERIMETRO	467
M. INERCIA (mm ⁴)	
ix 158300	ly 48900

Hoja Lateral Doble Cristal



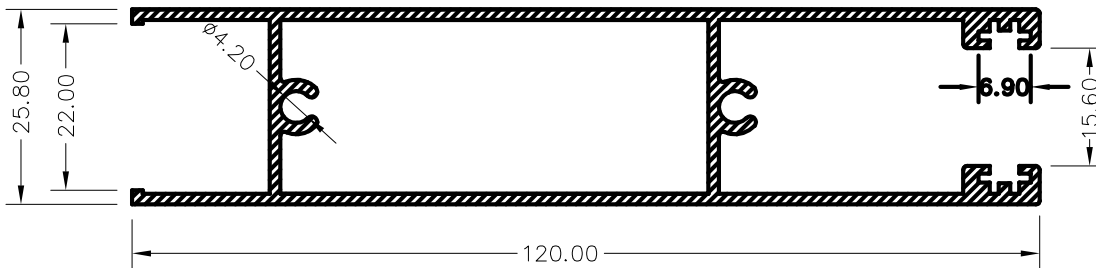
5.356	
ESPESOR	1.40
P. TEORICO	910 GRS
PERIMETRO	441
M. INERCIA (mm ⁴)	
ix 141221	ly 50153

Hoja Rueda Doble Cristal



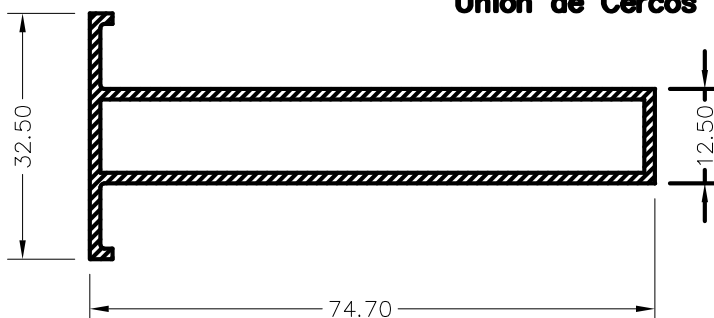
5.354	
ESPESOR	1.40
P. TEORICO	718 GRS
PERIMETRO	362
M. INERCIA (mm ⁴)	
ix 90515	ly 31715

Zocalo Doble Cristal



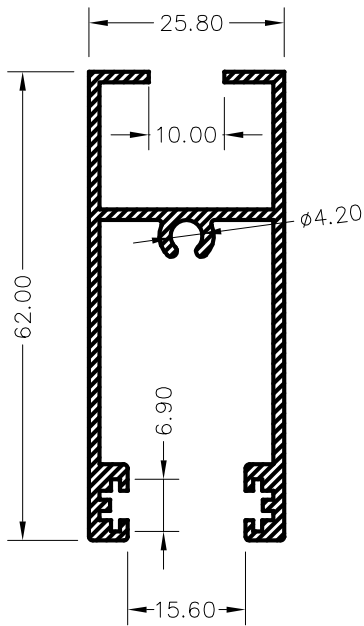
5.353	
ESPESOR	1.40
P. TEORICO	1288 GRS
PERIMETRO	655
M. INERCIA (mm ⁴)	
ix 57437	ly 626345

Union de Cercos



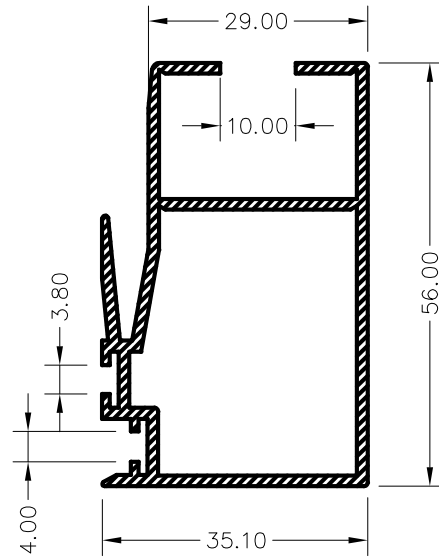
8.047	
ESPESOR	1.40
P. TEORICO	728 GRS
PERIMETRO	383
M. INERCIA (mm ⁴)	
ix 11600	ly 171900

Hoja Rueda



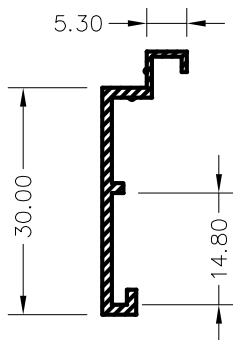
5.358	
ESPEJOR	1.30
P. TEORICO	721 GRS
PERIMETRO	387
M. INERCIA (mm ⁴)	
ix 102985	ly 31312

Hoja Central



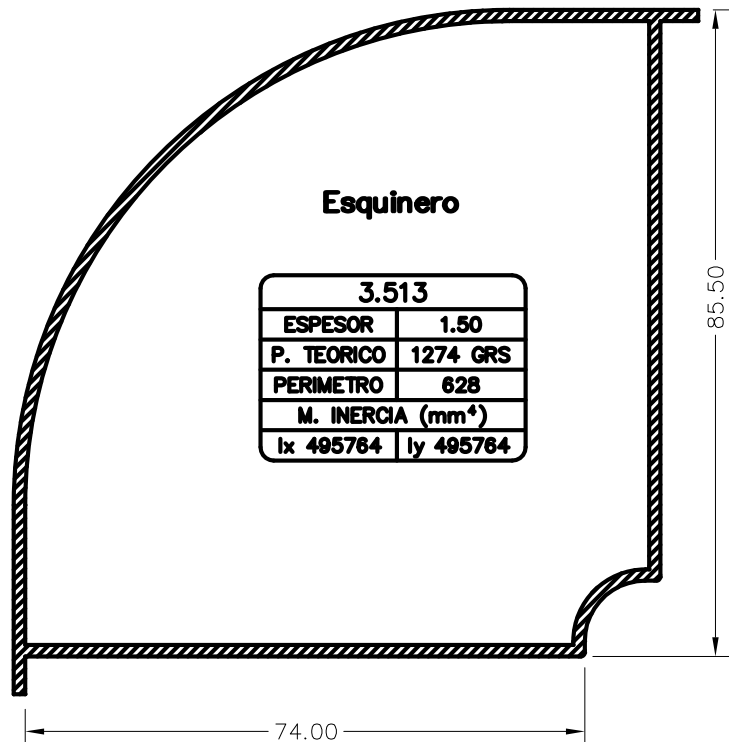
5.359	
ESPEJOR	1.30
P. TEORICO	770 GRS
PERIMETRO	440
M. INERCIA (mm ⁴)	
ix 92012	ly 49932

Solape



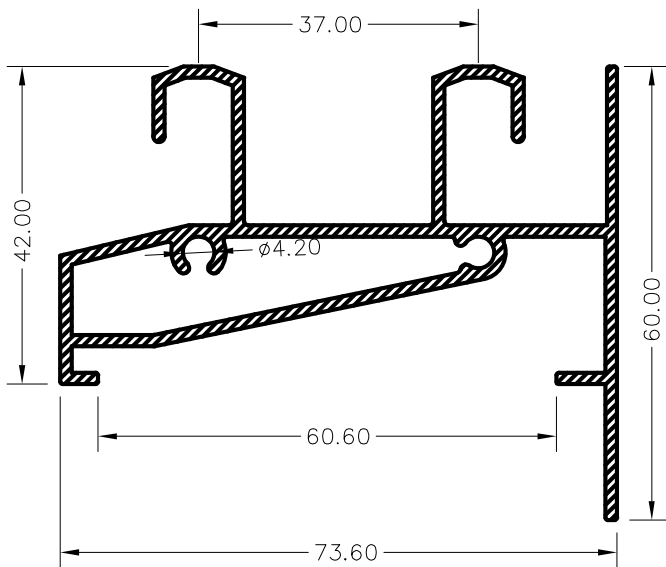
5.360	
ESPEJOR	1.30
P. TEORICO	170 GRS
PERIMETRO	110
M. INERCIA (mm ⁴)	
ix 7925	ly 521

Esquinero

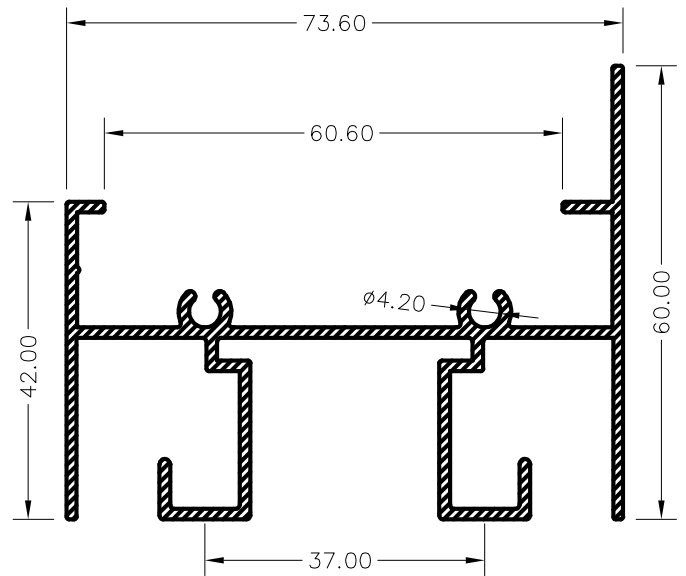


3.513	
ESPEJOR	1.50
P. TEORICO	1274 GRS
PERIMETRO	628
M. INERCIA (mm ⁴)	
ix 495764	ly 495764

Cerco Inferior



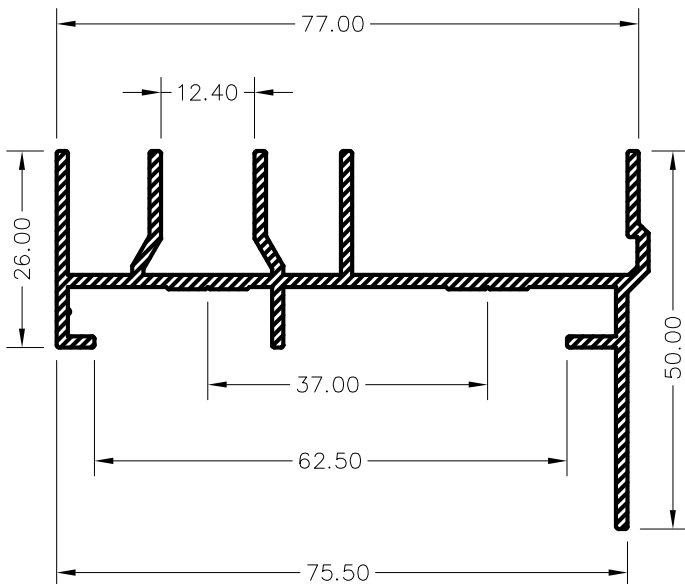
Cerco Superior



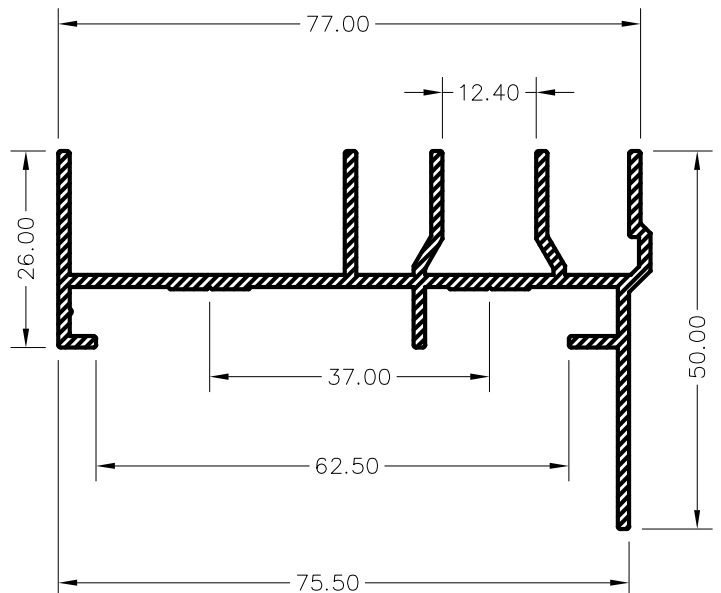
5361	
ESPEJOR	1.50
P. TEORICO	1237 GRS
PERIMETRO	605
M. INERCIA (mm ⁴)	
Ix	79600
Iy	271000

5362	
ESPEJOR	1.40
P. TEORICO	1104 GRS
PERIMETRO	581
M. INERCIA (mm ⁴)	
Ix	74300
Iy	282100

Cerco Lateral



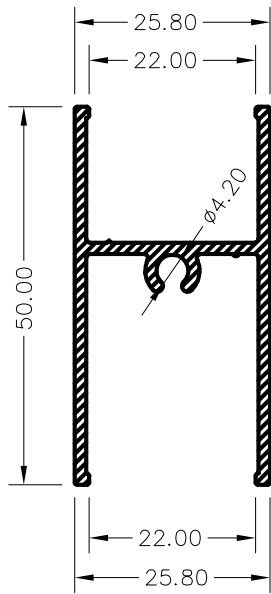
Cerco Lateral



5363	
ESPEJOR	1.50
P. TEORICO	926 GRS
PERIMETRO	440
M. INERCIA (mm ⁴)	
Ix	254800
Iy	32000

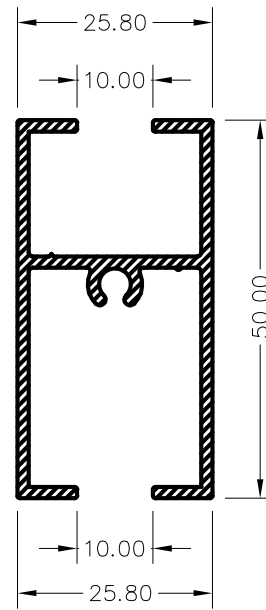
5364	
ESPEJOR	1.50
P. TEORICO	926 GRS
PERIMETRO	440
M. INERCIA (mm ⁴)	
Ix	236300
Iy	32000

**Partelunas
Doble Cristal**



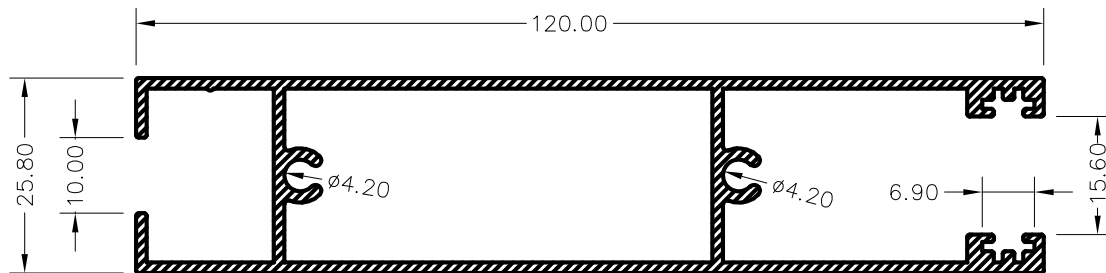
5365	
ESPESOR	1.50
P. TEORICO	551 GRS
PERIMETRO	268
M. INERCIA (mm ⁴)	
Ix	33700
Iy	24000

Partelunas



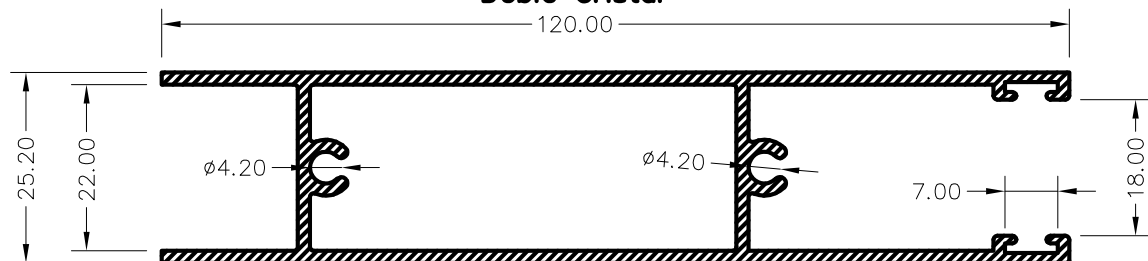
5366	
ESPESOR	1.50
P. TEORICO	648 GRS
PERIMETRO	316
M. INERCIA (mm ⁴)	
Ix	54900
Iy	26500

Zocalo



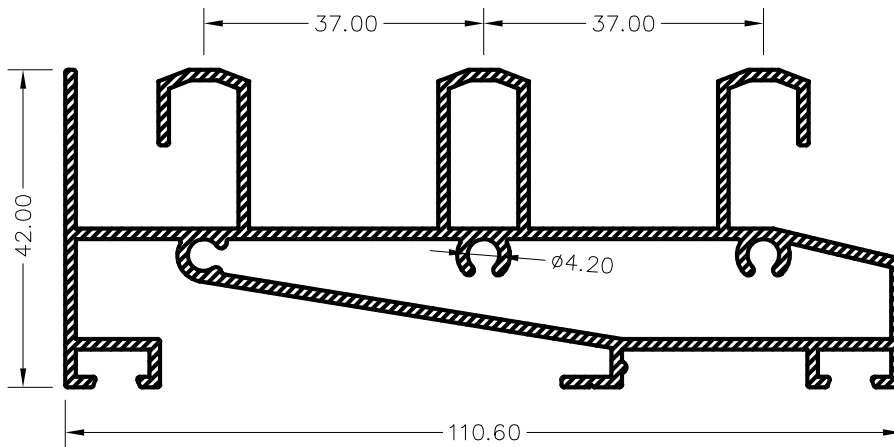
5367	
ESPESOR	1.40
P. TEORICO	1334 GRS
PERIMETRO	678
M. INERCIA (mm ⁴)	
Ix	726900
Iy	58600

**Zocalo
Doble Cristal**



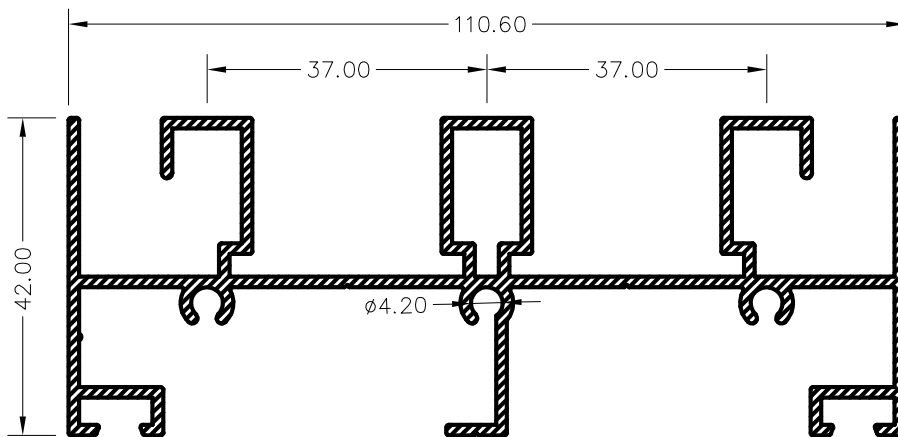
1072	
ESPESOR	1.60
P. TEORICO	1358 GRS
PERIMETRO	629
M. INERCIA (mm ⁴)	
Ix	602577
Iy	57827

Cerco Inferior Tres Carriles



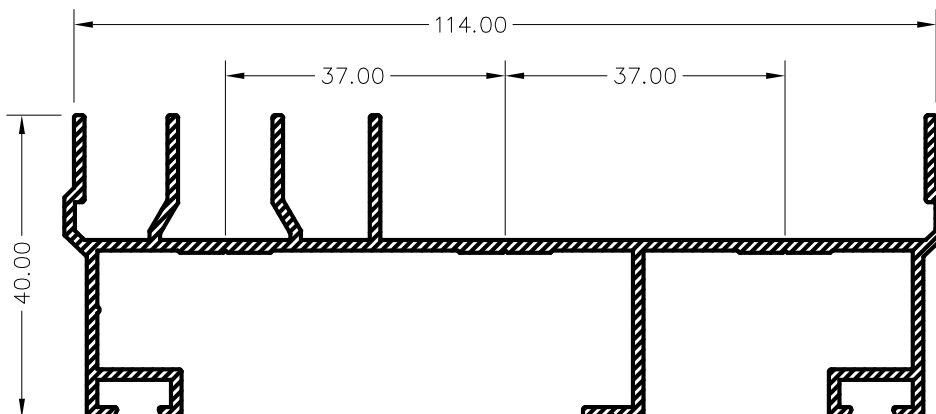
5372	
ESPESOR	1.50
P. TEORICO	1720 GRS
PERIMETRO	895
M. INERCIA (mm ⁴)	
Ix 759000	Iy 89400

Cerco Superior Tres Carriles



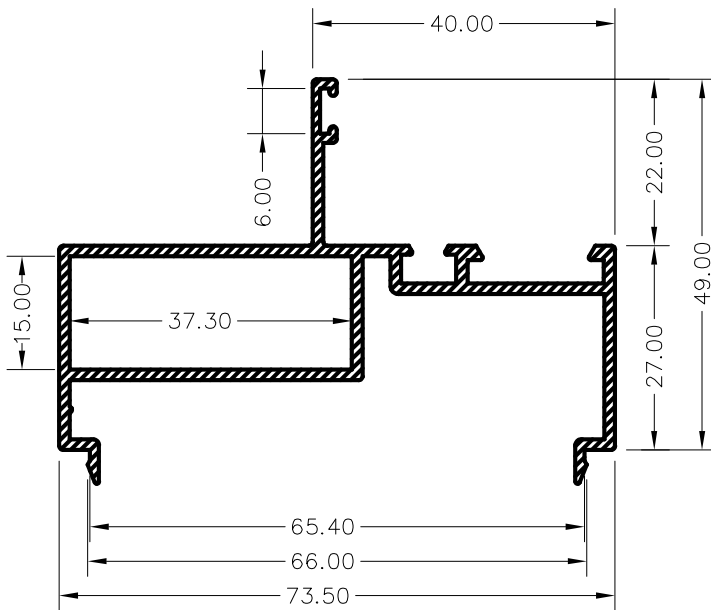
5373	
ESPESOR	1.40
P. TEORICO	1601 GRS
PERIMETRO	835
M. INERCIA (mm ⁴)	
Ix 810700	Iy 81400

Cerco Lateral Tres Carriles



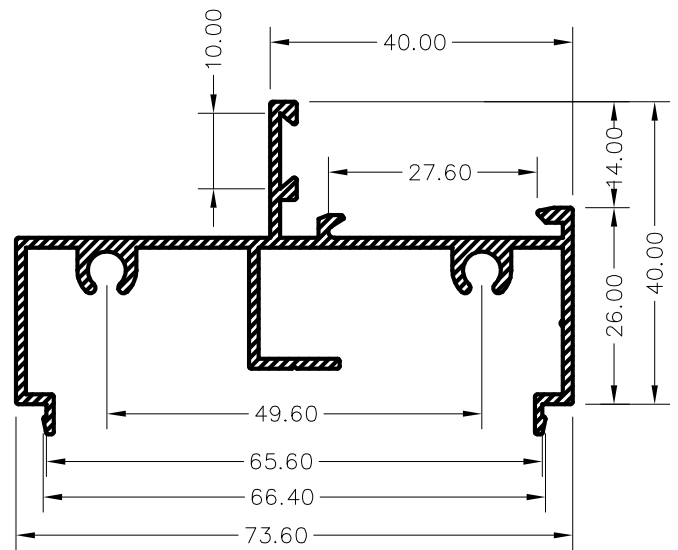
5374	
ESPESOR	1.40
P. TEORICO	1215 GRS
PERIMETRO	627
M. INERCIA (mm ⁴)	
Ix 739200	Iy 49400

Fijo



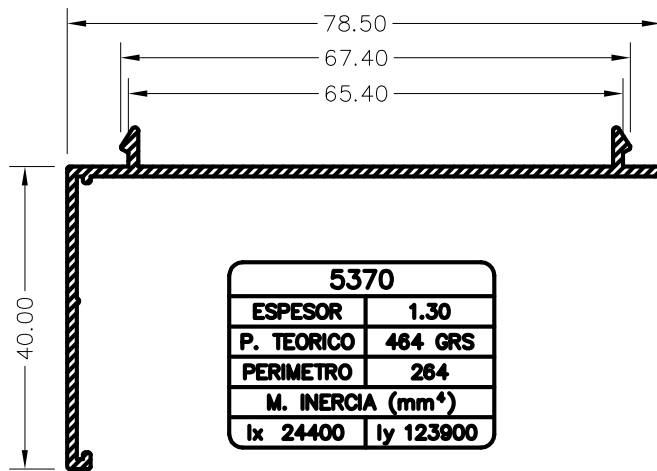
11009	
ESPESOR	1.40
P. TEORICO	888 GRS
PERIMETRO	463
M. INERCIA (mm ⁴)	
Ix	38800
Iy	189900

Fijo



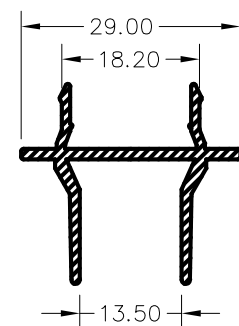
5369	
ESPESOR	1.30
P. TEORICO	805 GRS
PERIMETRO	428
M. INERCIA (mm ⁴)	
Ix	24000
Iy	175900

Solape



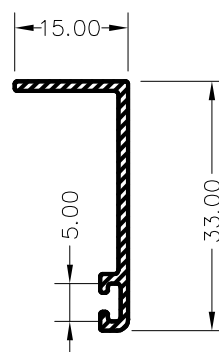
5370	
ESPESOR	1.30
P. TEORICO	464 GRS
PERIMETRO	264
M. INERCIA (mm ⁴)	
Ix	24400
Iy	123900

Union de Cuatro Hojas



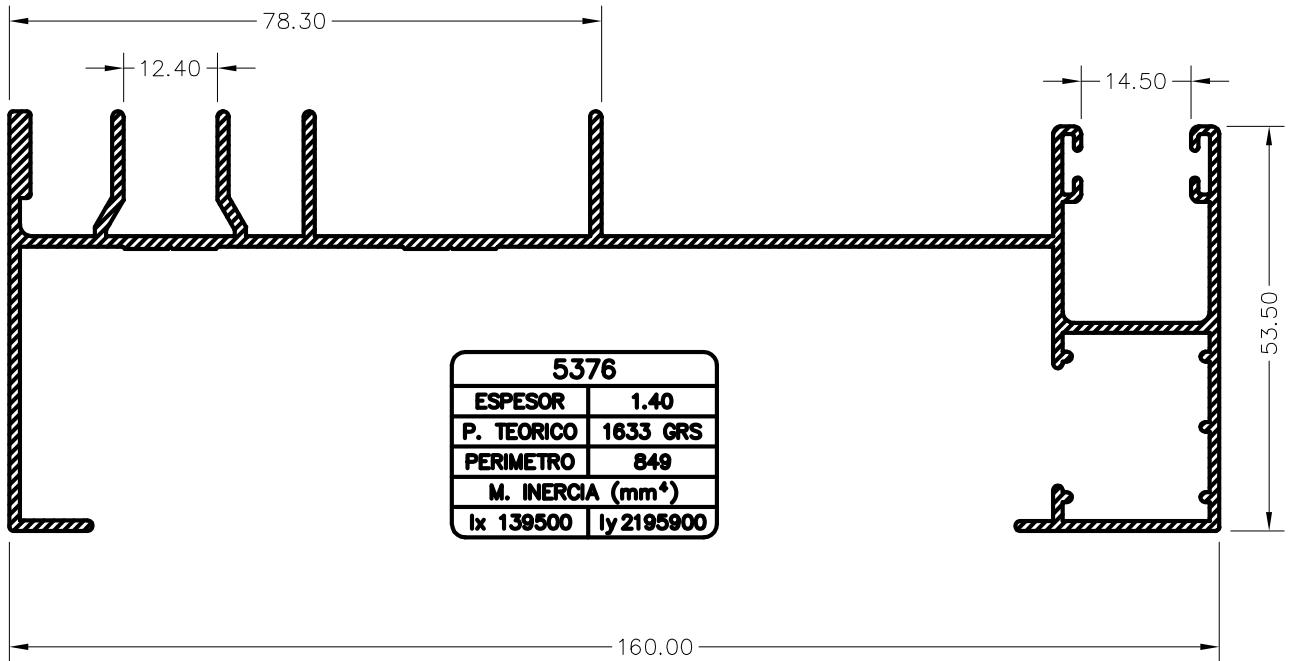
5371	
ESPESOR	1.10
P. TEORICO	281 GRS
PERIMETRO	161
M. INERCIA (mm ⁴)	
Ix	3700
Iy	6900

Solape



1073	
ESPESOR	1.30
P. TEORICO	181 GRS
PERIMETRO	108
M. INERCIA (mm ⁴)	
Ix	94736
Iy	75203

GUIA CON MARCO INCORPORADO



GUIA CON MARCO INCORPORADO

