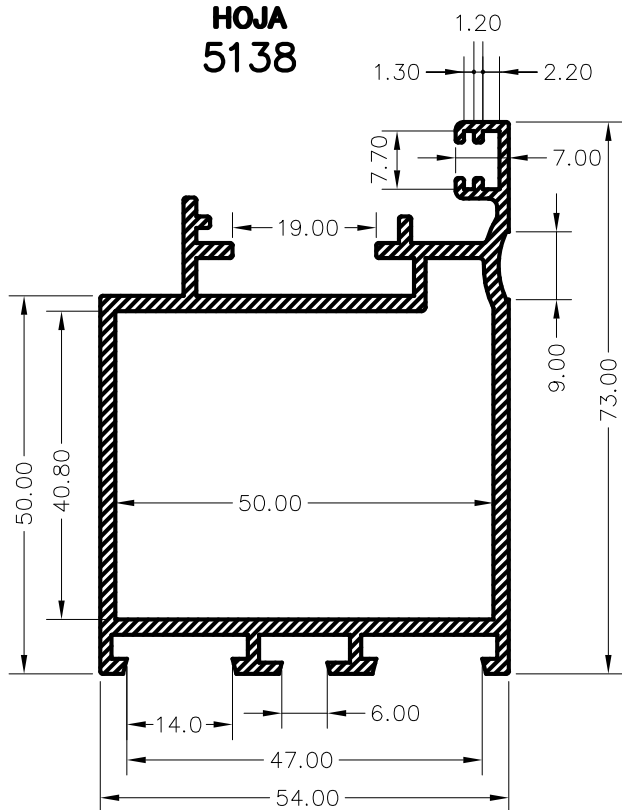
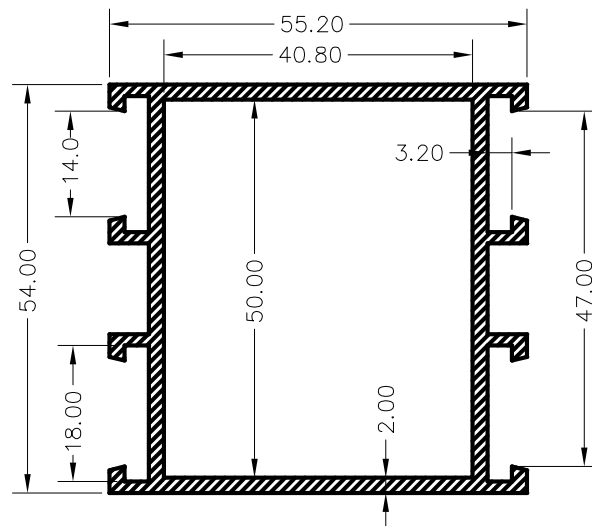


**HOJA  
5138**



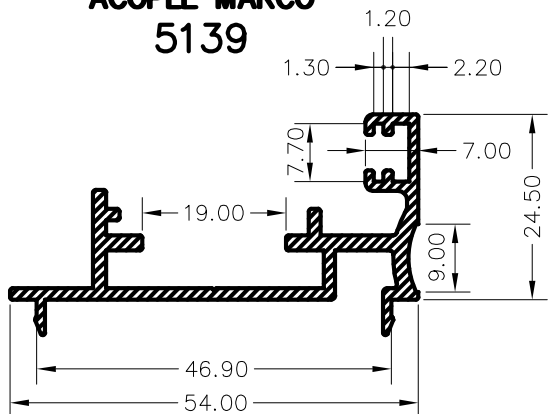
| 5.138                         |          |
|-------------------------------|----------|
| ESPESOR                       | 2.00     |
| P. TEORICO                    | 1482 GRS |
| PERIMETRO                     | 591      |
| M. INERCIA (mm <sup>4</sup> ) |          |
| Ix                            | 274800   |
| Iy                            | 222200   |

**MARCO  
5107**



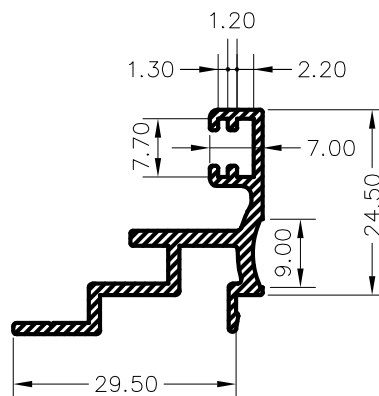
| 5.107                         |          |
|-------------------------------|----------|
| ESPESOR                       | 2.00     |
| P. TEORICO                    | 1269 GRS |
| PERIMETRO                     | 491      |
| M. INERCIA (mm <sup>4</sup> ) |          |
| Ix                            | 195277   |
| Iy                            | 180529   |

**ACOPLE MARCO  
5139**



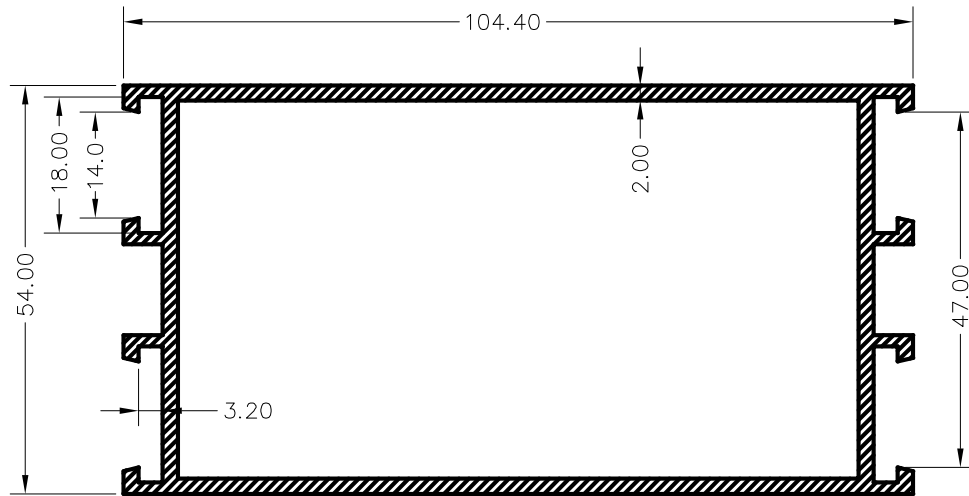
| 5.139                         |         |
|-------------------------------|---------|
| ESPESOR                       | 2.00    |
| P. TEORICO                    | 580 GRS |
| PERIMETRO                     | 277     |
| M. INERCIA (mm <sup>4</sup> ) |         |
| Ix                            | 9900    |
| Iy                            | 65000   |

**JUNQUILLO  
5140**



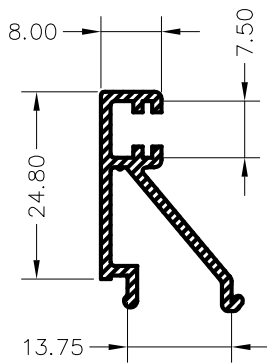
| 5.140                         |         |
|-------------------------------|---------|
| ESPESOR                       | 1.50    |
| P. TEORICO                    | 394 GRS |
| PERIMETRO                     | 191     |
| M. INERCIA (mm <sup>4</sup> ) |         |
| Ix                            | 9900    |
| Iy                            | 11800   |

ZOCALO  
5100



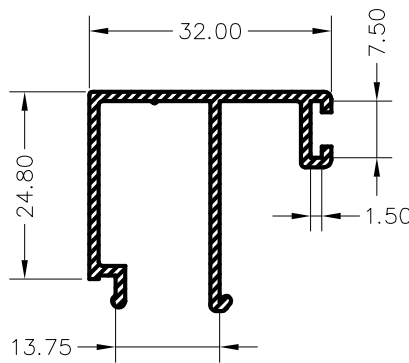
| 5.102                         |           |
|-------------------------------|-----------|
| ESPESOR                       | 2.00      |
| P. TEORICO                    | 1798 GRS  |
| PERIMETRO                     | 688       |
| M. INERCIA (mm <sup>4</sup> ) |           |
| Ix 328380                     | Iy 927084 |

JUNQUILLO 8mm  
5133



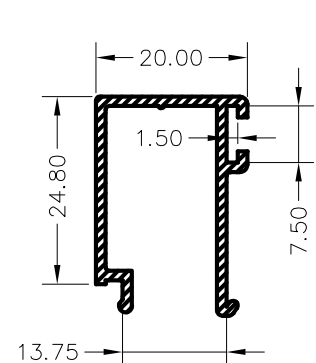
| 5.133                         |         |
|-------------------------------|---------|
| ESPESOR                       | 1.25    |
| P. TEORICO                    | 262 GRS |
| PERIMETRO                     | 153     |
| M. INERCIA (mm <sup>4</sup> ) |         |
| Ix 7300                       | Iy 2700 |

JUNQUILLO 32mm  
5134



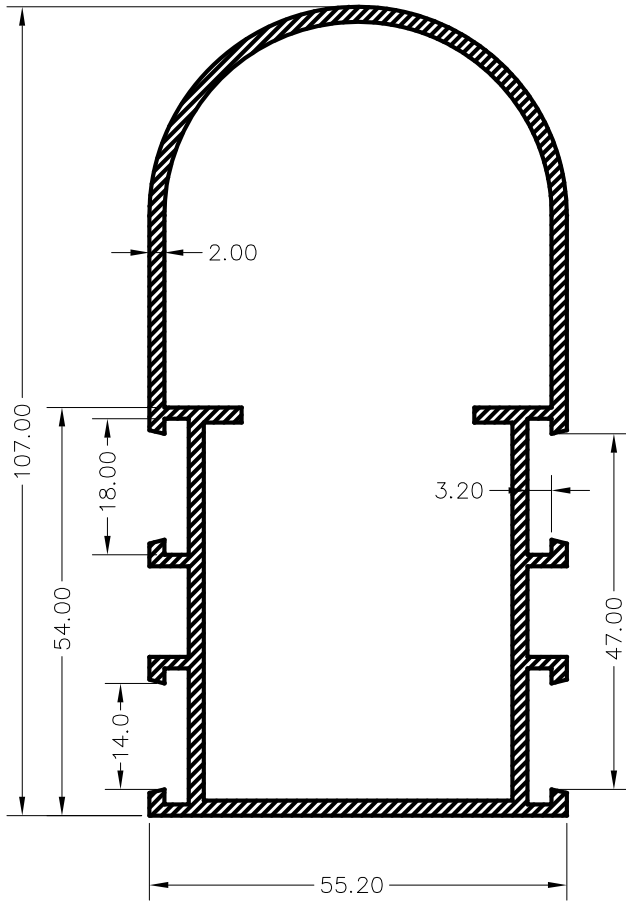
| 5.134                         |          |
|-------------------------------|----------|
| ESPESOR                       | 1.25     |
| P. TEORICO                    | 362 GRS  |
| PERIMETRO                     | 215      |
| M. INERCIA (mm <sup>4</sup> ) |          |
| Ix 12300                      | Iy 14500 |

JUNQUILLO 20mm  
5135

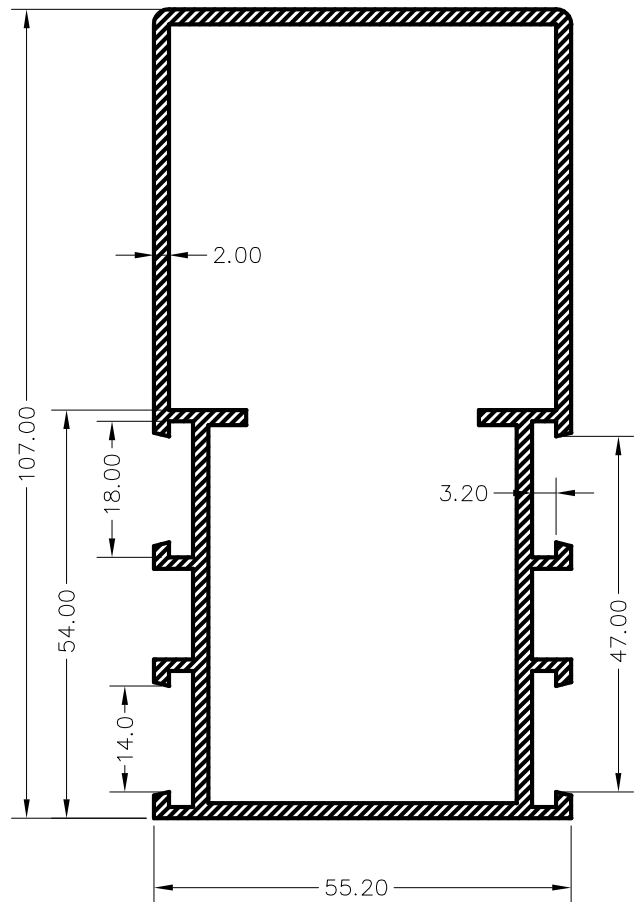


| 5.135                         |         |
|-------------------------------|---------|
| ESPESOR                       | 1.25    |
| P. TEORICO                    | 292 GRS |
| PERIMETRO                     | 173     |
| M. INERCIA (mm <sup>4</sup> ) |         |
| Ix 9700                       | Iy 6000 |

TRAVESAÑO VERTICAL  
5104

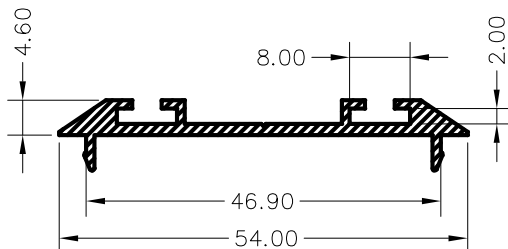


TRAVESAÑO VERTICAL  
5103



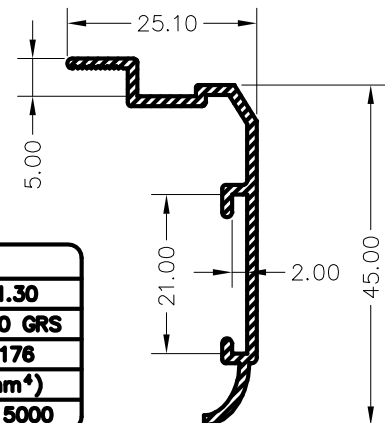
|                               |           |
|-------------------------------|-----------|
| <b>5.104</b>                  |           |
| ESPESOR                       | 2.00      |
| P. TEORICO                    | 1928 GRS  |
| PERIMETRO                     | 698       |
| M. INERCIA (mm <sup>4</sup> ) |           |
| Ix 843573                     | Iy 306793 |

PERFIL DE VAIVEN  
5100



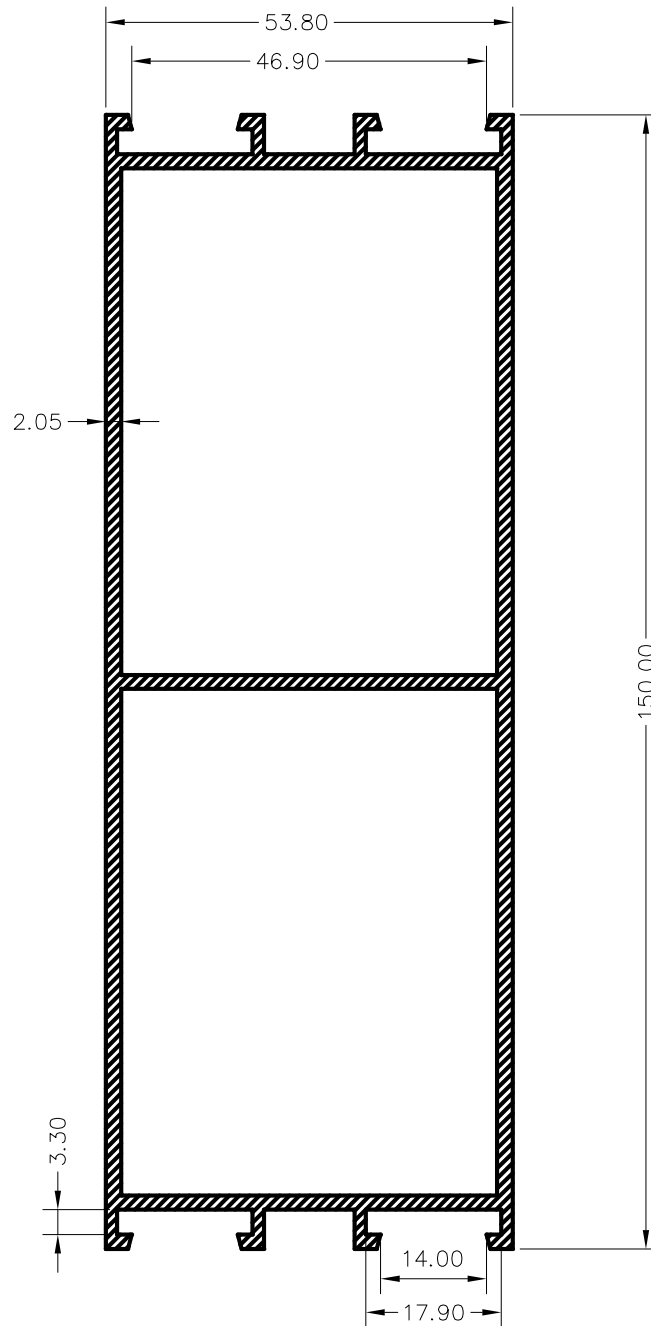
|                               |          |
|-------------------------------|----------|
| <b>5.100</b>                  |          |
| ESPESOR                       | 1.50     |
| P. TEORICO                    | 343 GRS  |
| PERIMETRO                     | 164      |
| M. INERCIA (mm <sup>4</sup> ) |          |
| Ix 300                        | Iy 37100 |

SOLAPE  
11223

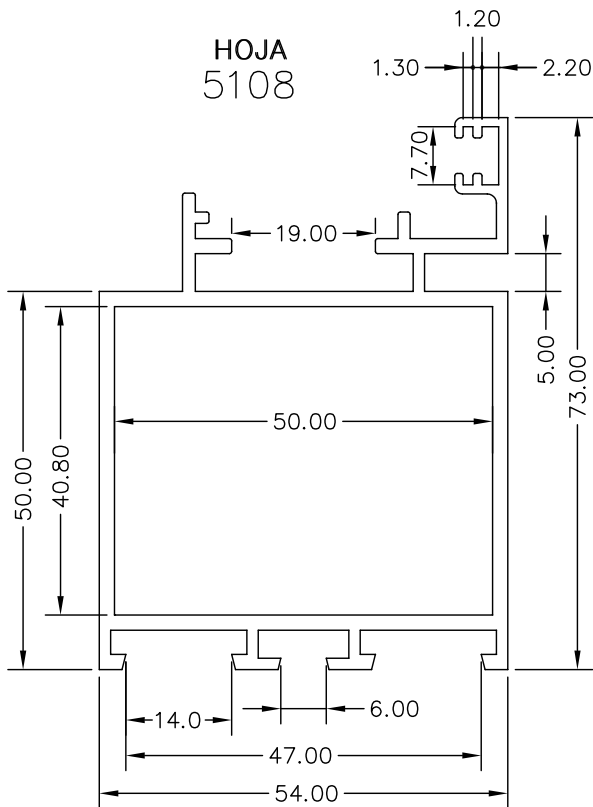


|                               |         |
|-------------------------------|---------|
| <b>11.223</b>                 |         |
| ESPESOR                       | 1.30    |
| P. TEORICO                    | 300 GRS |
| PERIMETRO                     | 176     |
| M. INERCIA (mm <sup>4</sup> ) |         |
| Ix 28000                      | Iy 5000 |

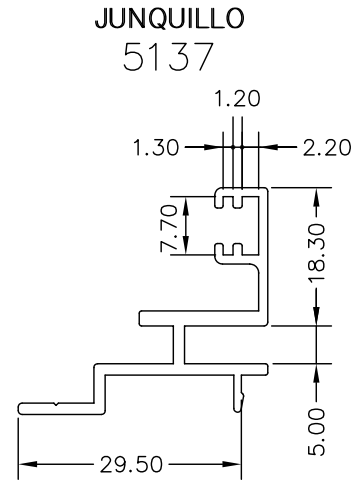
ZOCALO  
5119



| 5.119                         |           |
|-------------------------------|-----------|
| ESPESOR                       | 2.05      |
| P. TEORICO                    | 2535 GRS  |
| PERIMETRO                     | 965       |
| M. INERCIA (mm <sup>4</sup> ) |           |
| Ix 2281764                    | Iy 472132 |



| 5.108                         |           |
|-------------------------------|-----------|
| ESPESOR                       | 2.00      |
| P. TEORICO                    | 1504 GRS  |
| PERIMETRO                     | 602       |
| M. INERCIA (mm <sup>4</sup> ) |           |
| Ix 275500                     | Iy 223300 |



| 5.137                         |          |
|-------------------------------|----------|
| ESPESOR                       | 1.50     |
| P. TEORICO                    | 389 GRS  |
| PERIMETRO                     | 198      |
| M. INERCIA (mm <sup>4</sup> ) |          |
| Ix 1.0400                     | Iy 11200 |