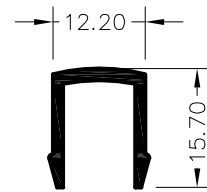
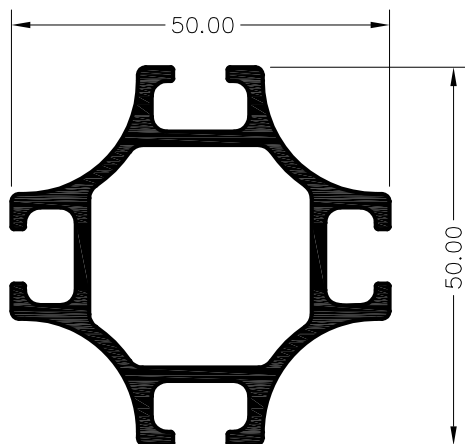


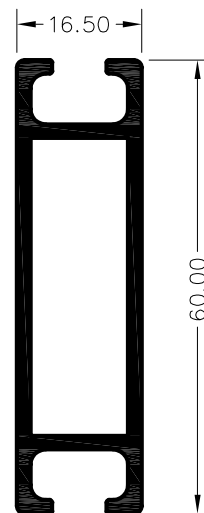
3041
PESO TEORICO 1.374 KG/M
PERIMETRO 0.475 MTS



3042
PESO TEORICO 0.146 KG/M
PERIMETRO 0.082 MTS



10262
PESO TEORICO 1.091 KG/M
PERIMETRO 0.372 MTS



10263
PESO TEORICO 0.780 KG/M
PERIMETRO 0.305 MTS