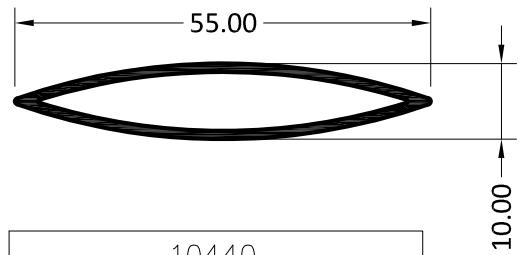
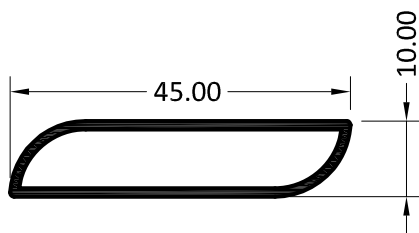


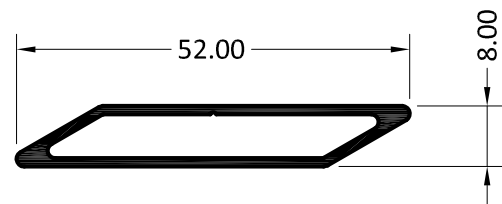
1710
PESO TEORICO 0.383 KG/M
PERIMETRO 0.200 MTS



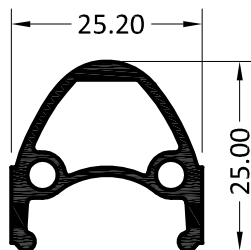
10440
PESO TEORICO 0.321 KG/M
PERIMETRO 0.213 MTS



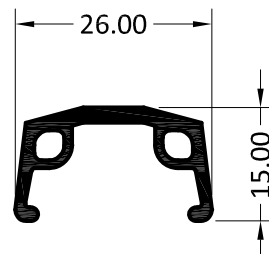
850
PESO TEORICO 0.289 KG/M
PERIMETRO 0.194 MTS



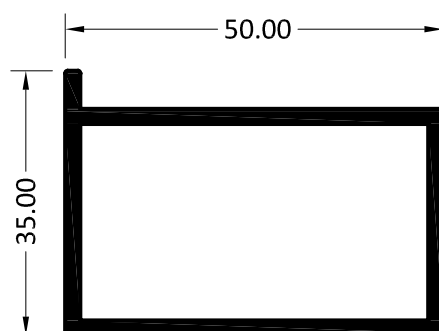
8092
PESO TEORICO 0.328 KG/M
PERIMETRO 0.202 MTS



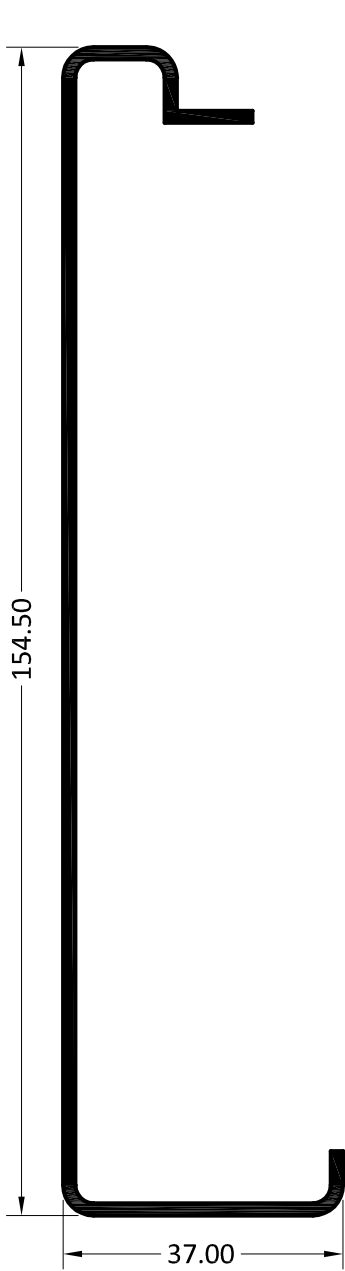
10093
PESO TEORICO 0.374 KG/M
PERIMETRO 0.182 MTS



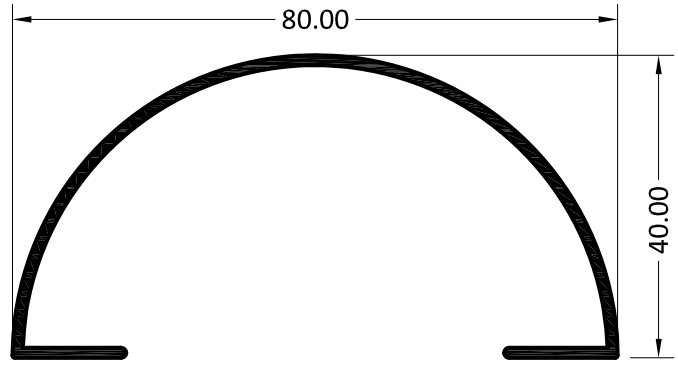
10094
PESO TEORICO 0.270 KG/M
PERIMETRO 0.126 MTS



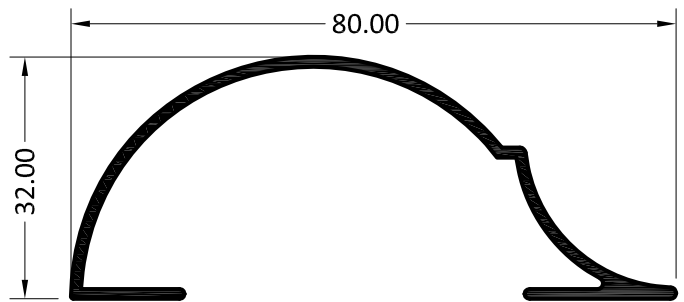
10351
PESO TEORICO 0.848 KG/M
PERIMETRO 0.313 MTS



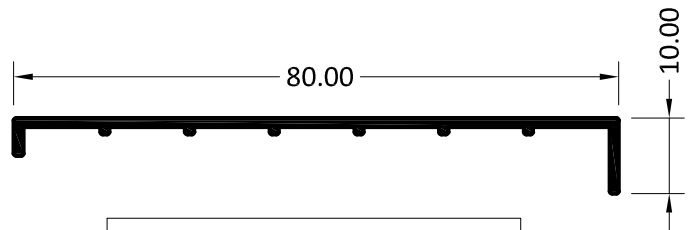
4016
PESO TEORICO 0.964 KG/M
PERIMETRO 0.469 MTS



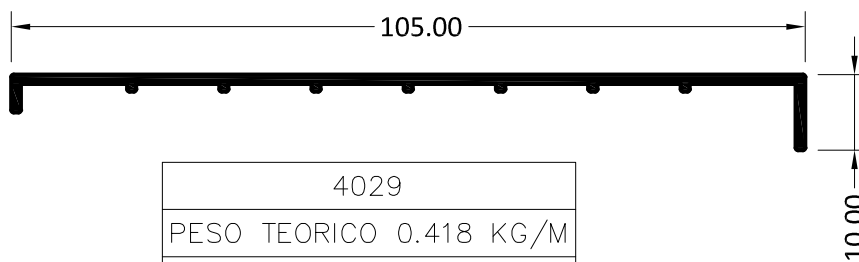
4023
PESO TEORICO 0.529 KG/M
PERIMETRO 0.303 MTS



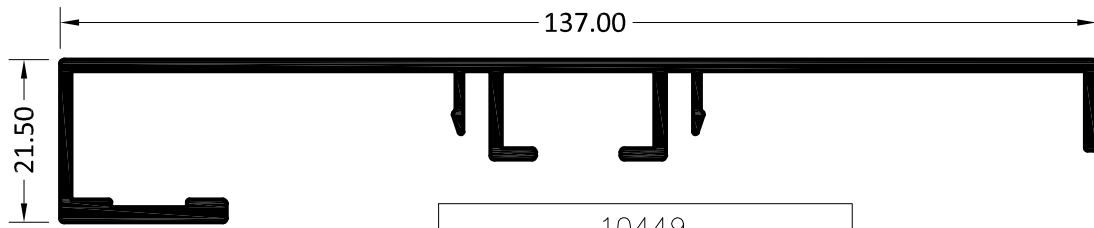
4024
PESO TEORICO 0.497 KG/M
PERIMETRO 0.272 MTS



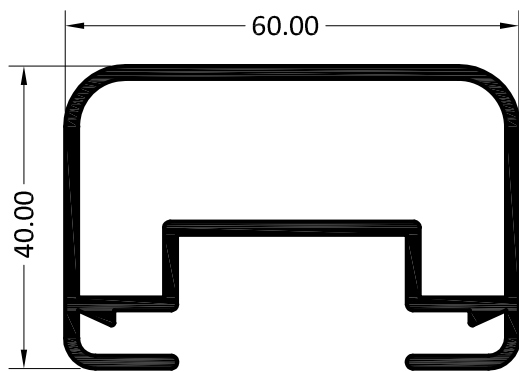
4028
PESO TEORICO 0.319 KG/M
PERIMETRO 0.197 MTS



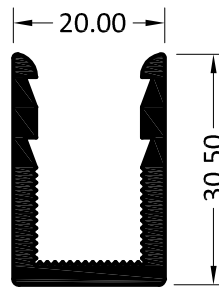
4029
PESO TEORICO 0.418 KG/M
PERIMETRO 0.249 MTS



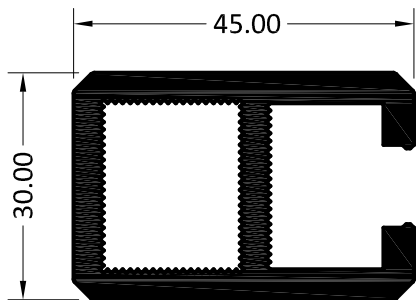
10449	
PESO TEORICO	0.991 KG/M
PERIMETRO	0.476 MTS



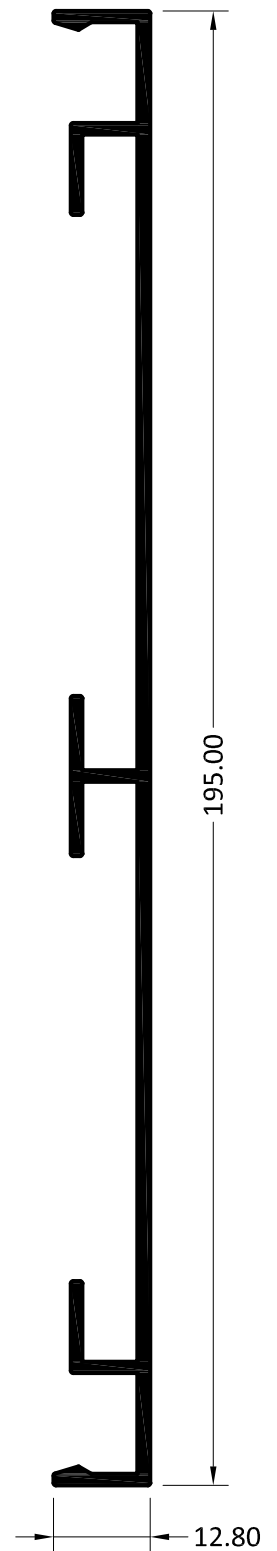
6250	
PESO TEORICO	1.123 KG/M
PERIMETRO	0.460 MTS



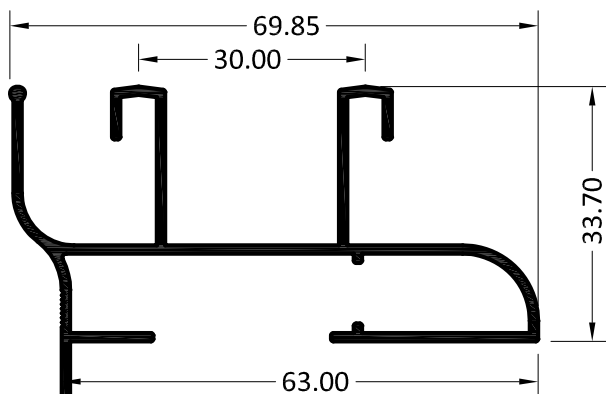
6251	
PESO TEORICO	0.537 KG/M
PERIMETRO	0.177 MTS



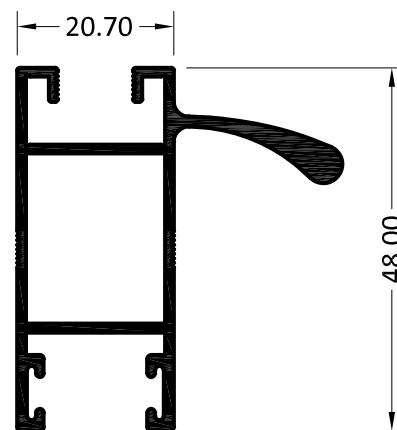
6252	
PESO TEORICO	1.463 KG/M
PERIMETRO	0.330 MTS



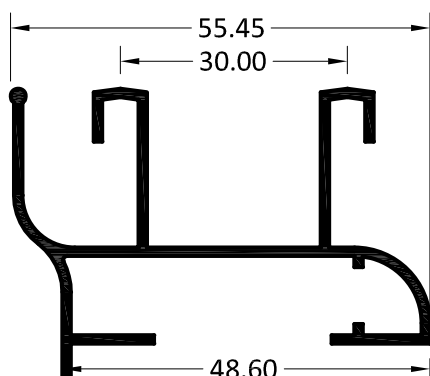
4112	
PESO TEORICO	1.277 KG/M
PERIMETRO	0.574 MTS



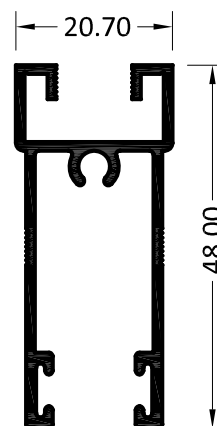
10499
PESO TEORICO 0.705 KG/M
PERIMETRO 0.475 MTS



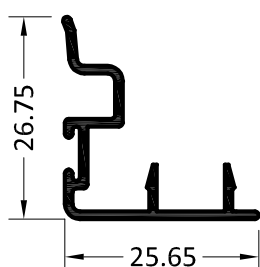
10500
PESO TEORICO 0.678 KG/M
PERIMETRO 0.375 MTS



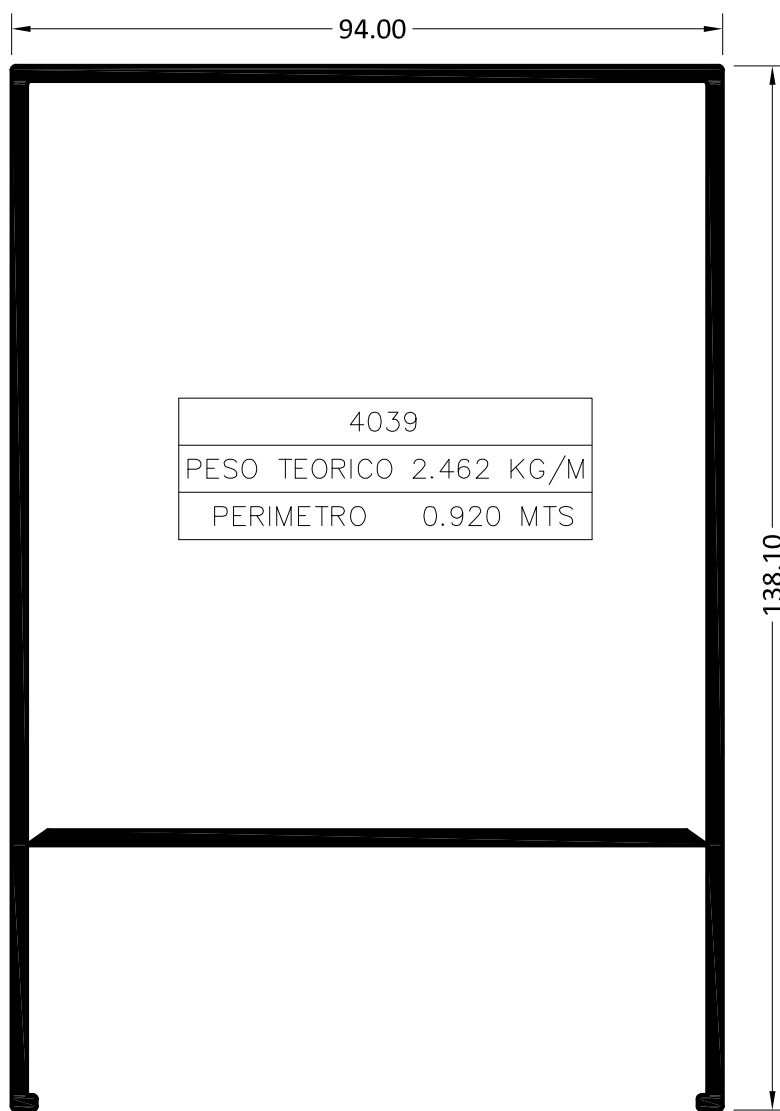
10200
PESO TEORICO 0.624 KG/M
PERIMETRO 0.418 MTS

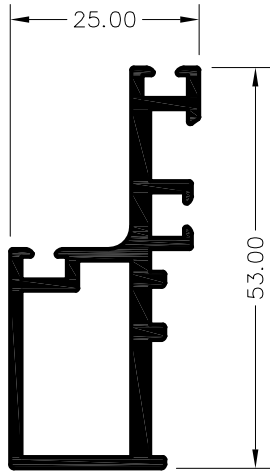


10199
PESO TEORICO 0.486 KG/M
PERIMETRO 0.307 MTS

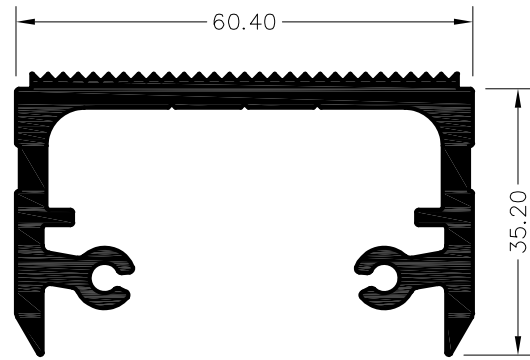


10201
PESO TEORICO 0.213 KG/M
PERIMETRO 0.157 MTS

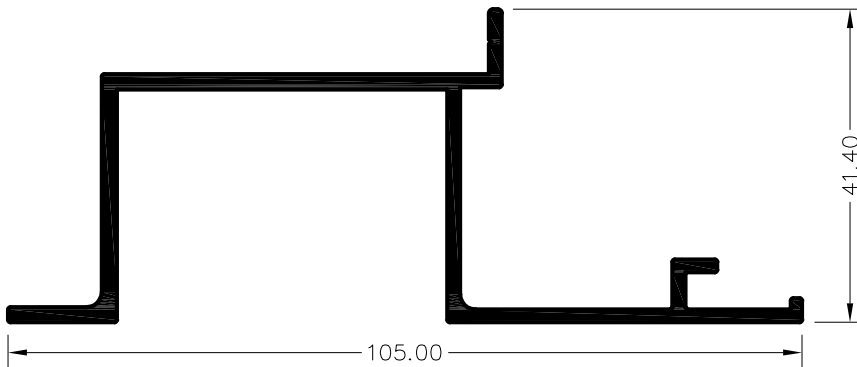




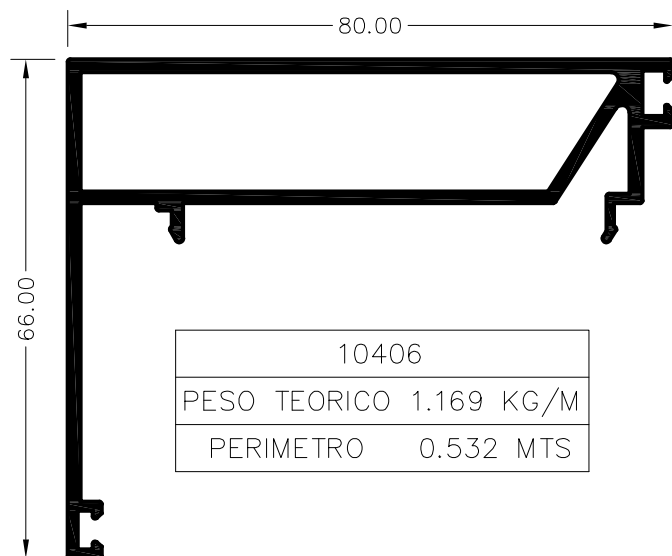
10338
PESO TEORICO 0.748 KG/M
PERIMETRO 0.302 MTS



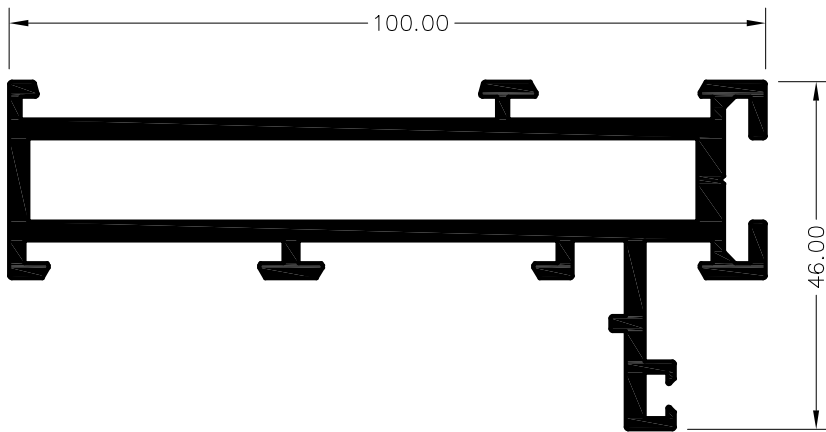
10364
PESO TEORICO 1.577 KG/M
PERIMETRO 0.363 MTS



10405
PESO TEORICO 0.962 KG/M
PERIMETRO 0.387 MTS

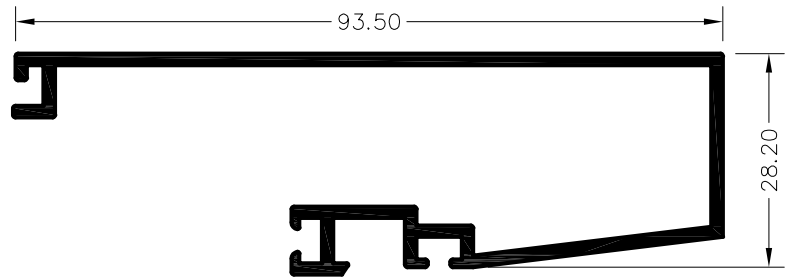


10406
PESO TEORICO 1.169 KG/M
PERIMETRO 0.532 MTS

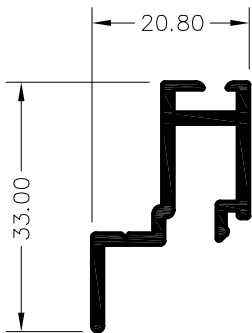
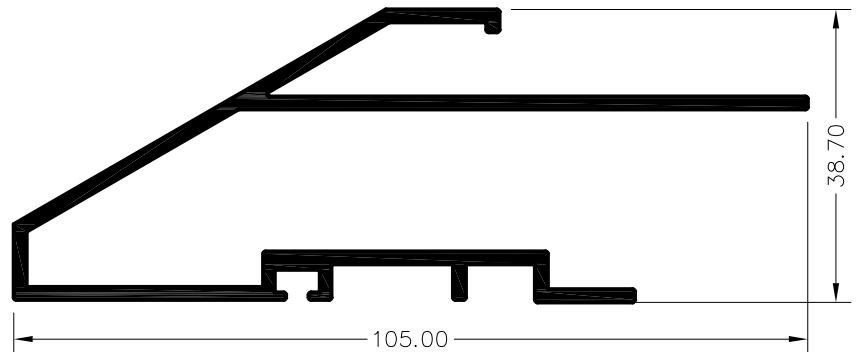


10407
PESO TEORICO 2.076 KG/M
PERIMETRO 0.649 MTS

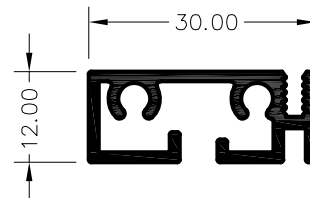
10408
PESO TEORICO 0.859 KG/M
PERIMETRO 0.429 MTS



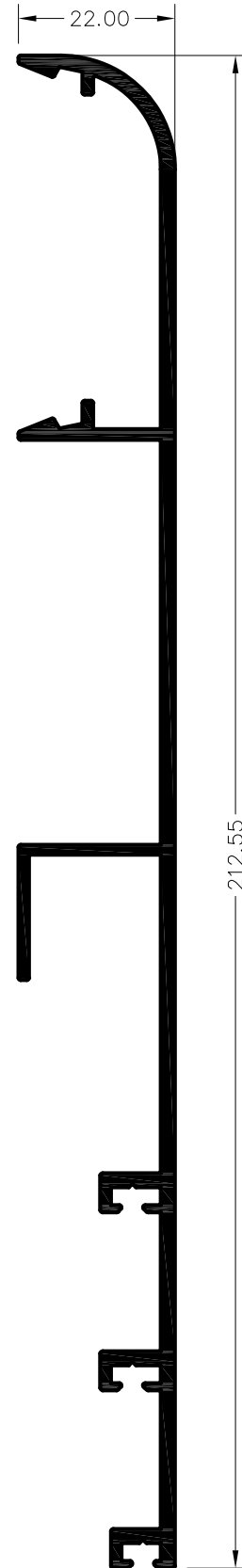
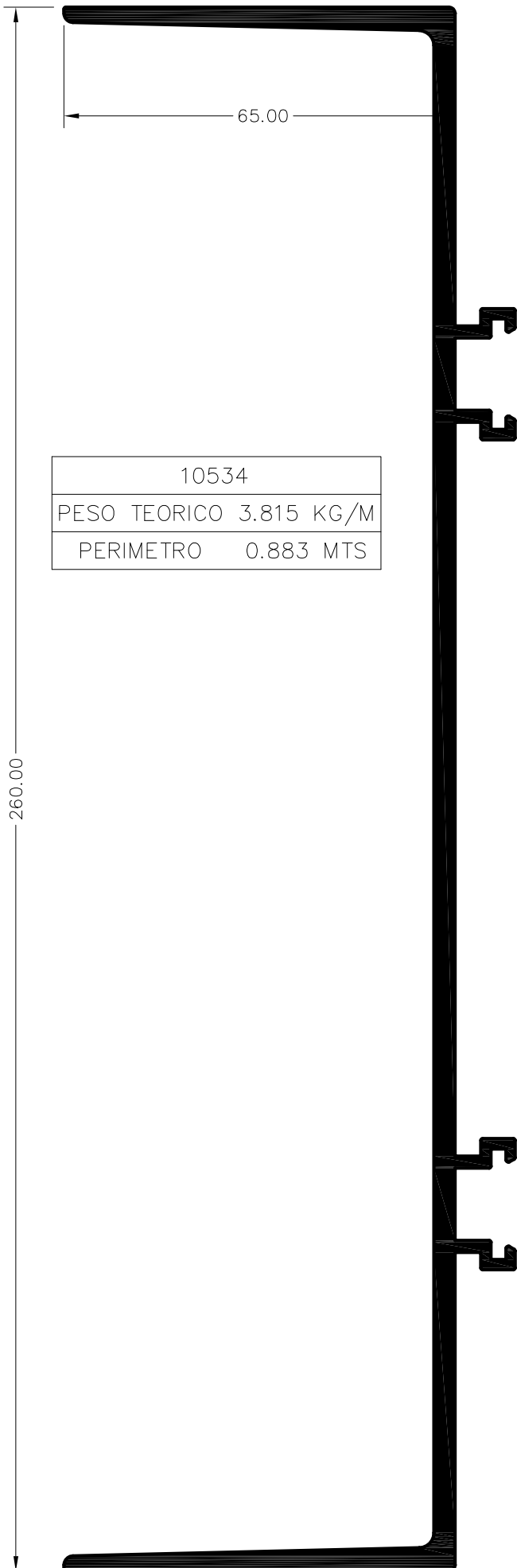
10409
PESO TEORICO 1.185 KG/M
PERIMETRO 0.513 MTS



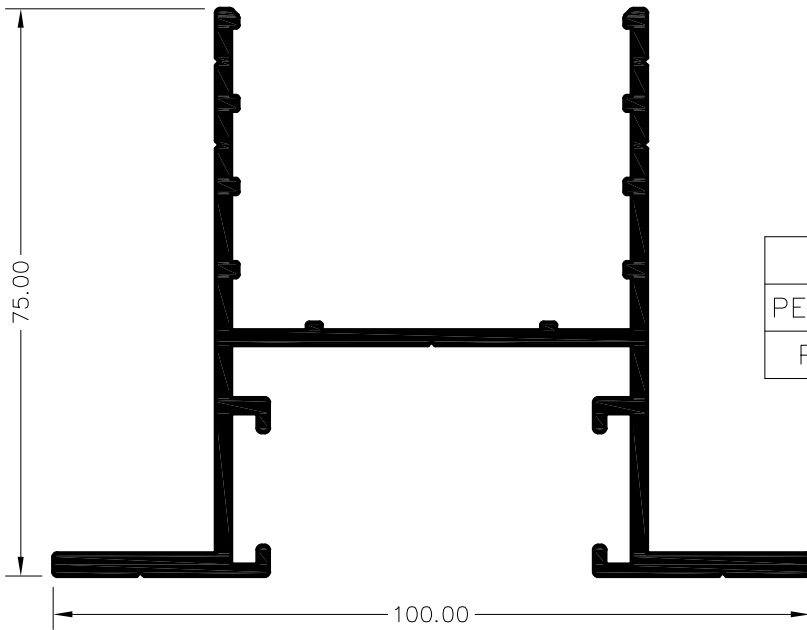
10606
PESO TEORICO 0.310 KG/M
PERIMETRO 0.162 MTS



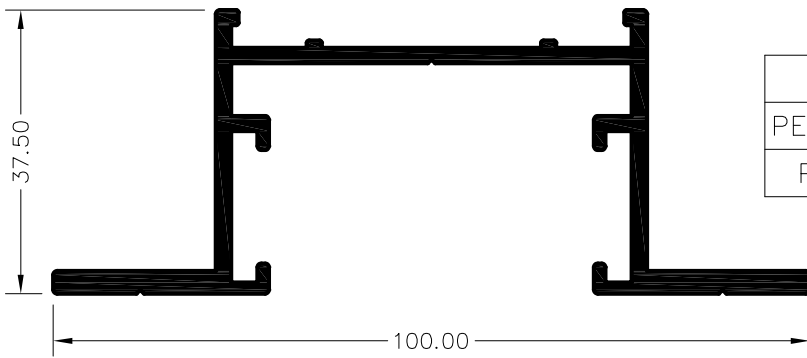
10610
PESO TEORICO 0.373 KG/M
PERIMETRO 0.201 MTS



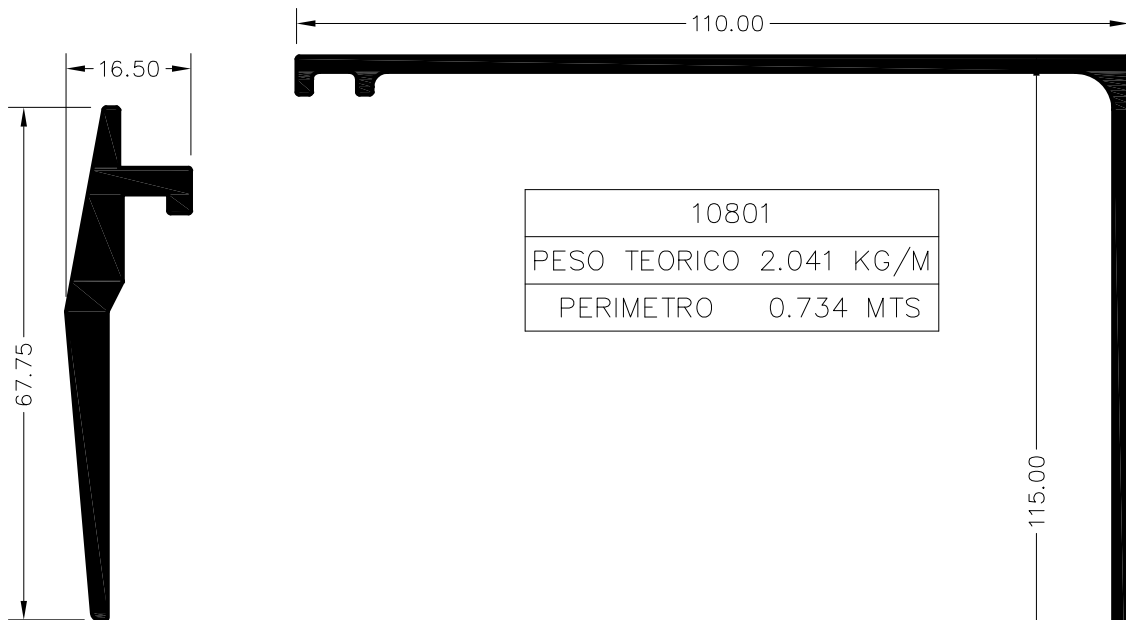




10676
PESO TEORICO 1.625 KG/M
PERIMETRO 0.571 MTS

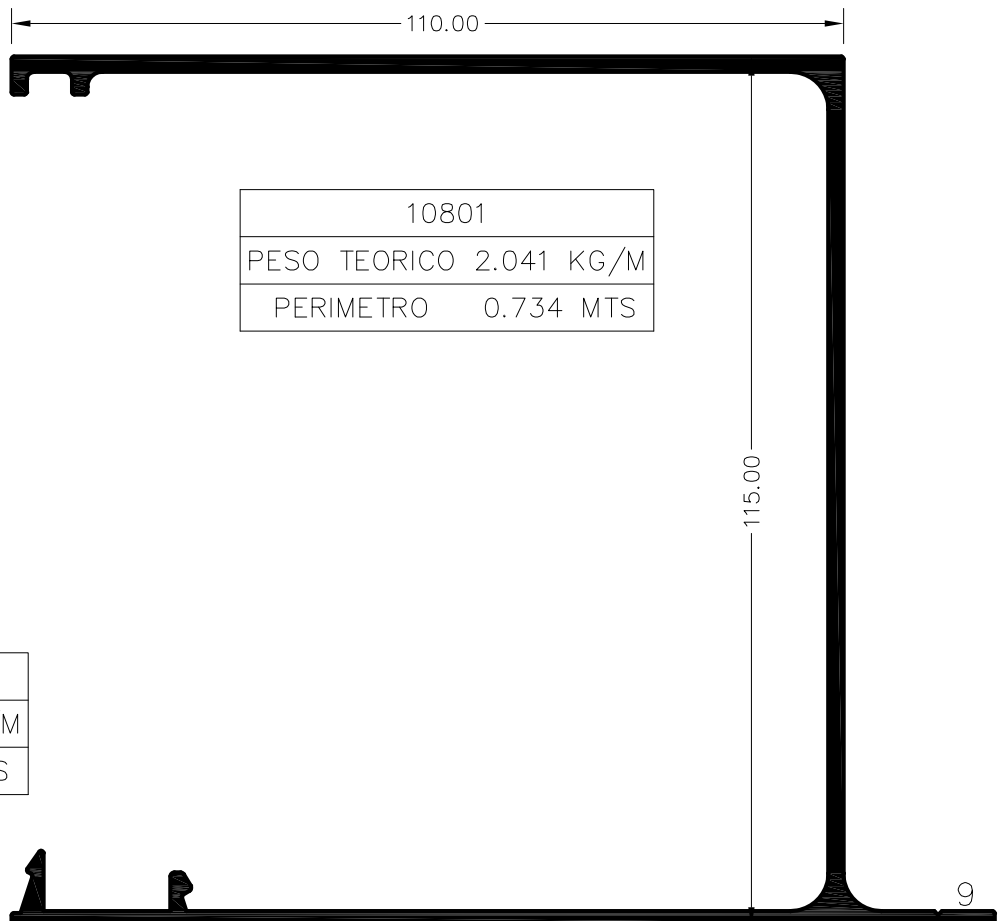


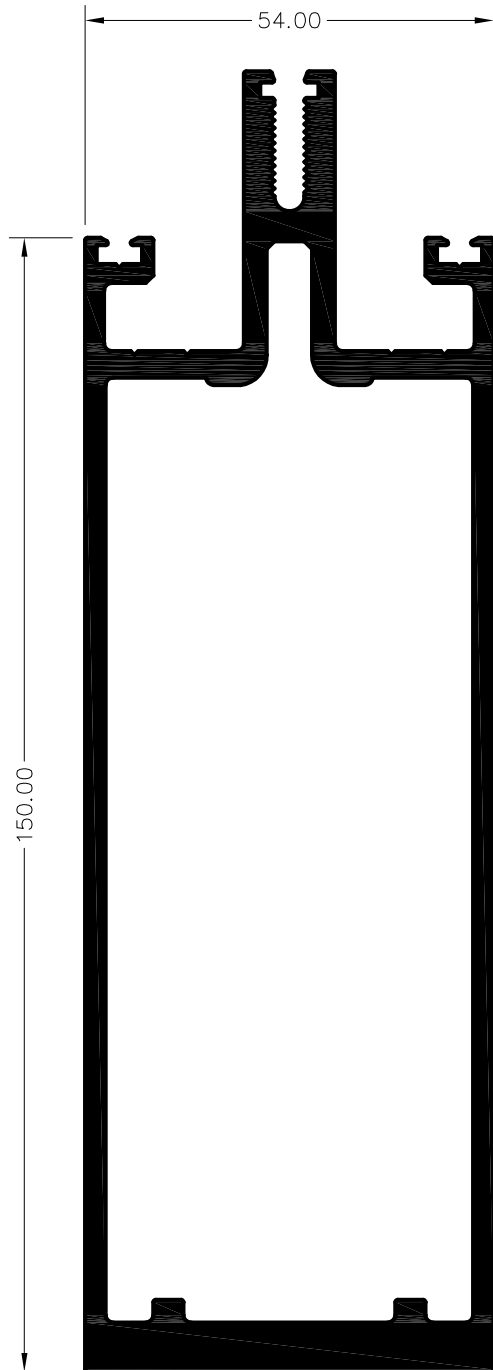
10677
PESO TEORICO 1.191 KG/M
PERIMETRO 0.410 MTS



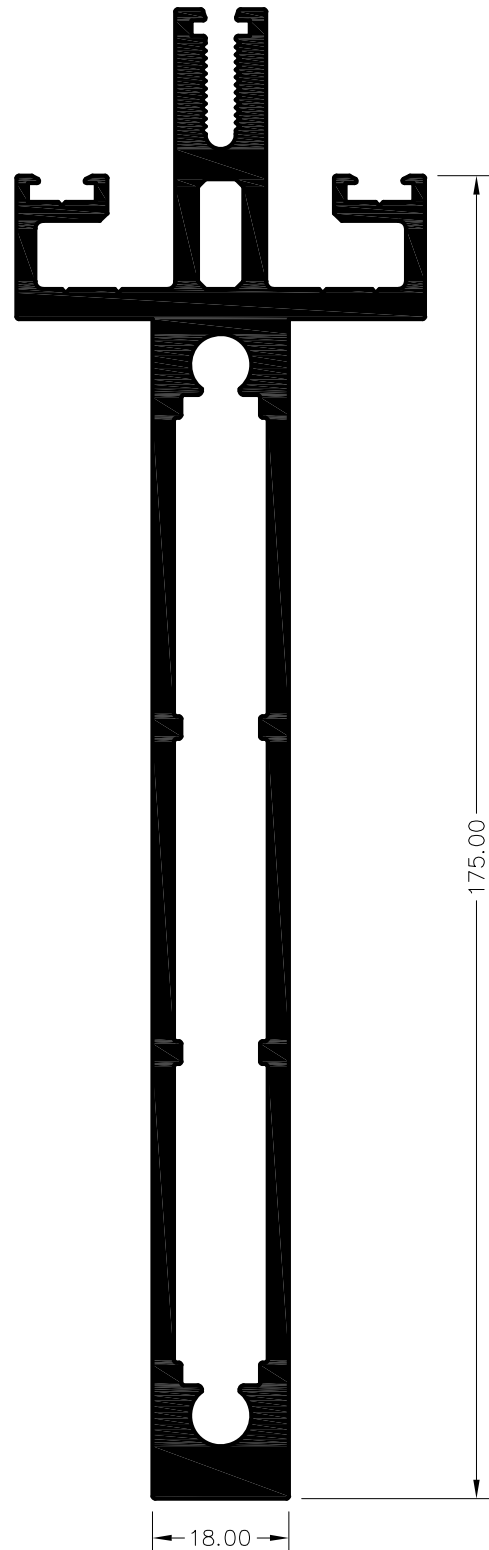
10801
PESO TEORICO 2.041 KG/M
PERIMETRO 0.734 MTS

10800
PESO TEORICO 0.861 KG/M
PERIMETRO 0.163 MTS



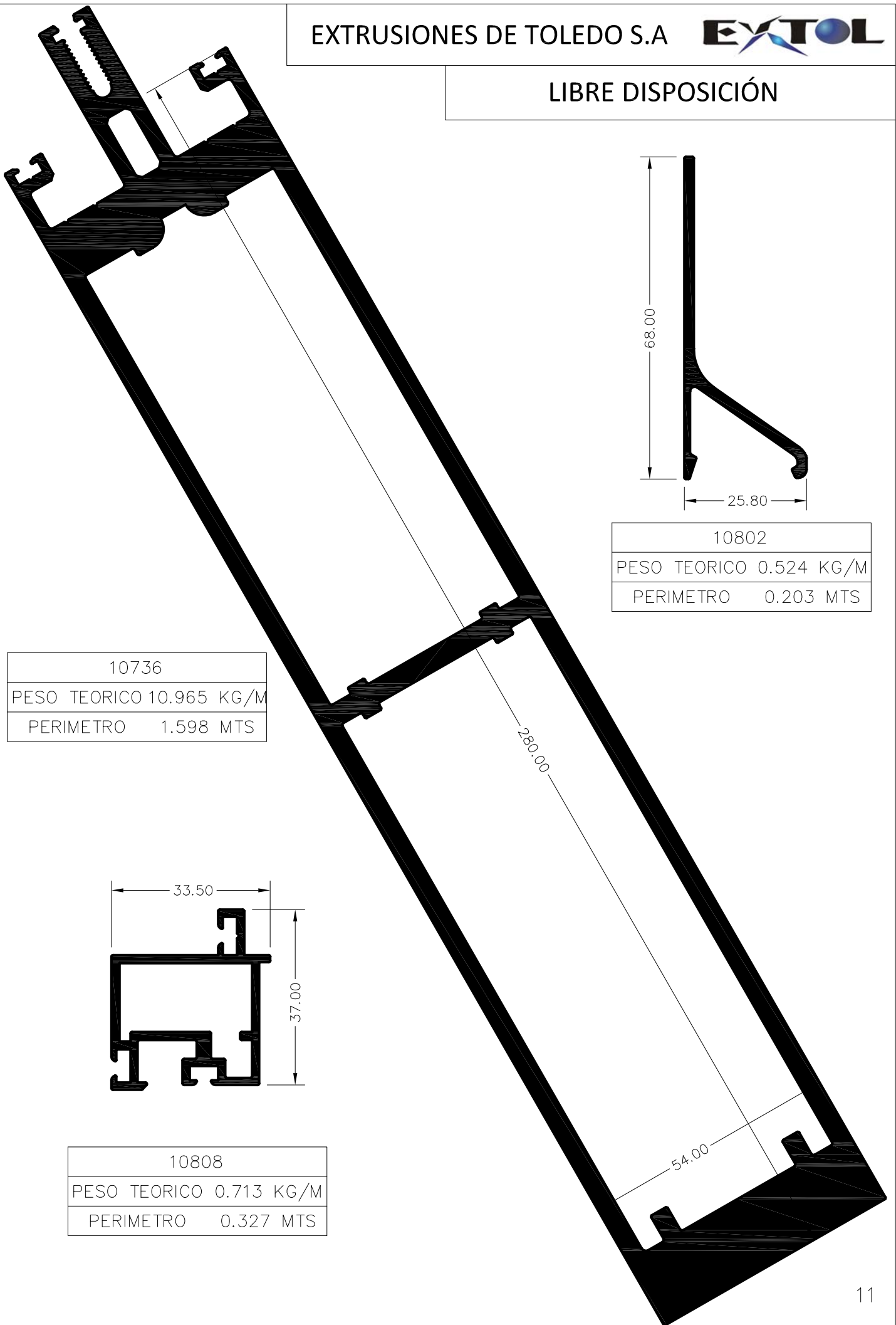


10735
PESO TEORICO 4.361 KG/M
PERIMETRO 1.011 MTS



10737
PESO TEORICO 4.644 KG/M
PERIMETRO 1.035 MTS

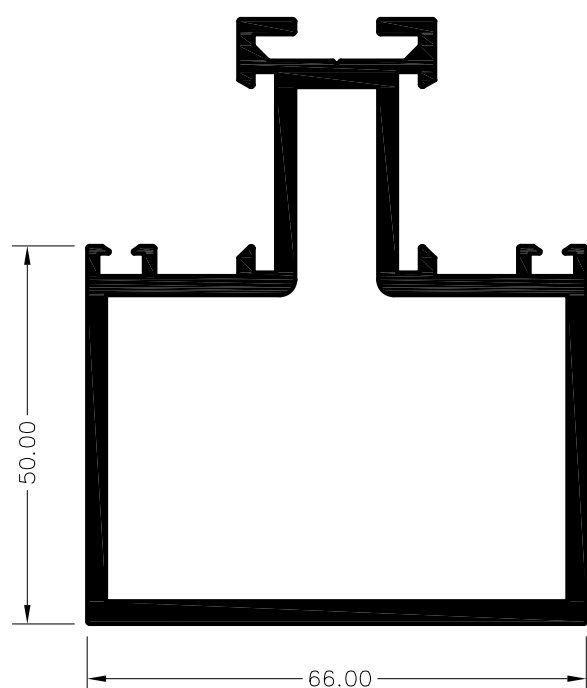
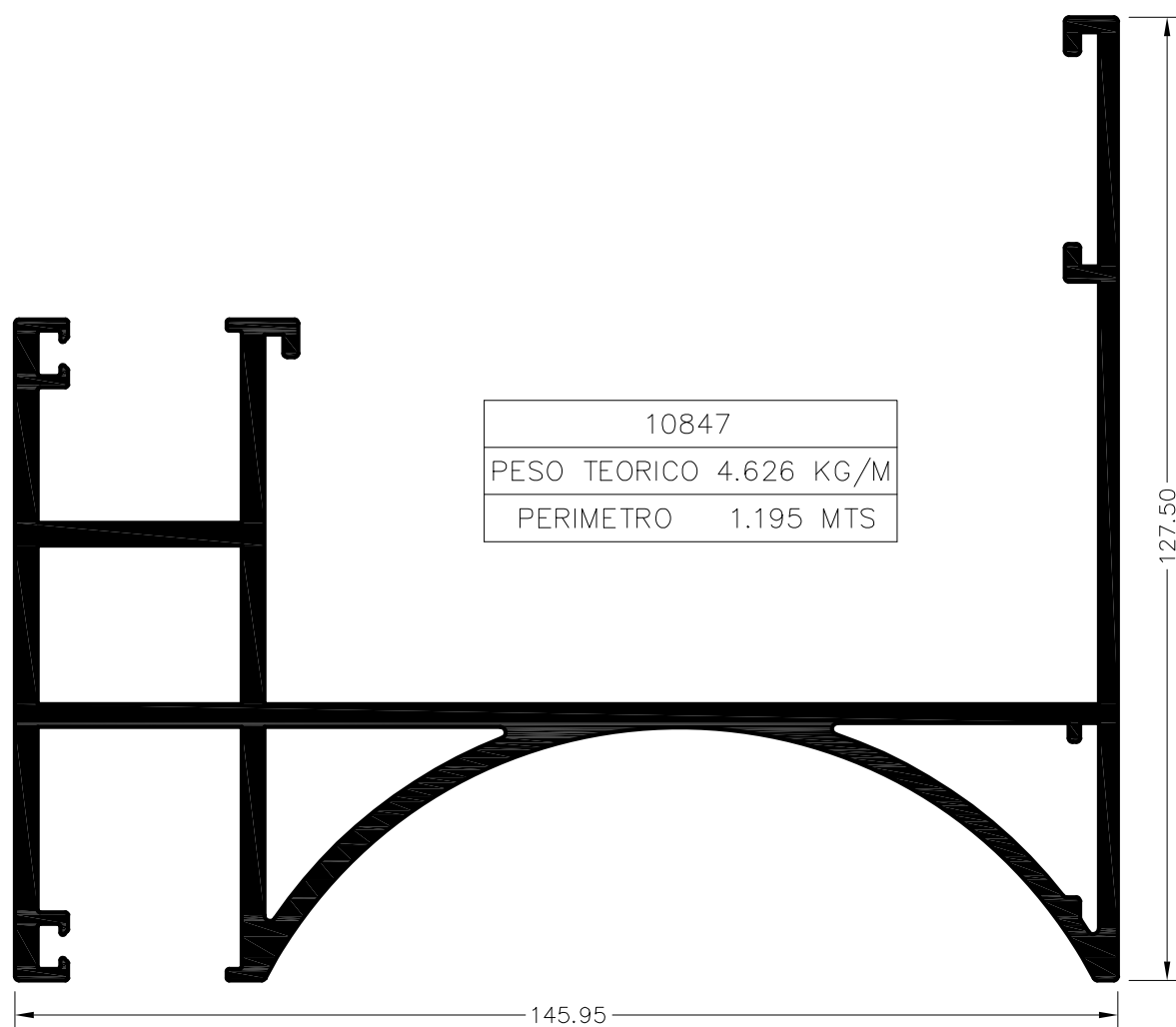
LIBRE DISPOSICIÓN



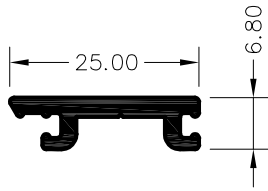
10802
PESO TEORICO 0.524 KG/M
PERIMETRO 0.203 MTS

10736
PESO TEORICO 10.965 KG/M
PERIMETRO 1.598 MTS

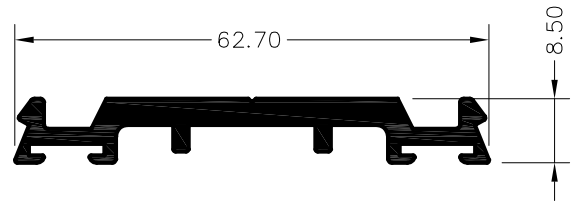
10808
PESO TEORICO 0.713 KG/M
PERIMETRO 0.327 MTS



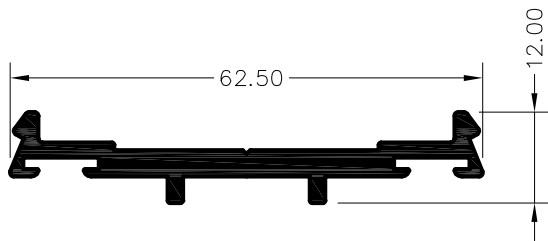
60010
PESO TEORICO 2.244 KG/M
PERIMETRO 0.658 MTS



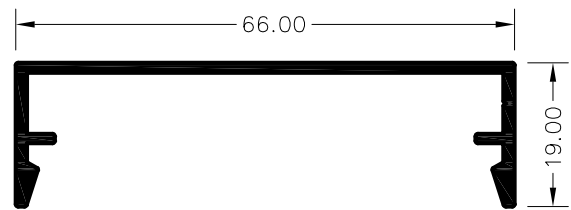
60150	
PESO TEORICO	0.221 KG/M
PERIMETRO	0.081 MTS



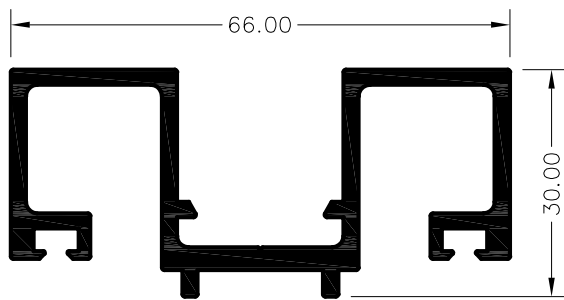
60200	
PESO TEORICO	0.672 KG/M
PERIMETRO	0.199 MTS



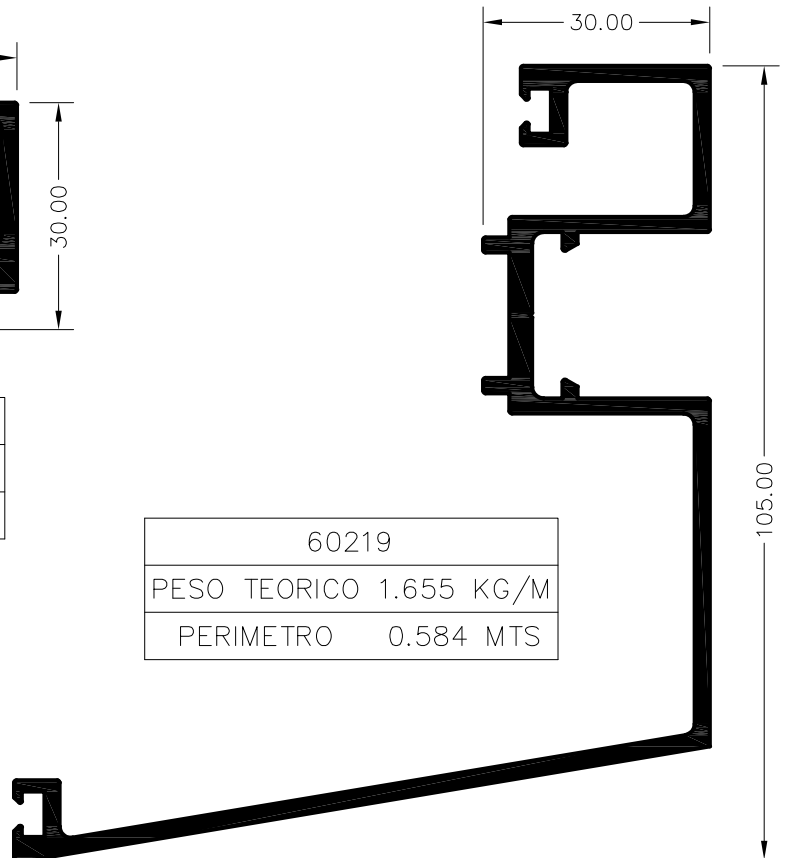
60205	
PESO TEORICO	0.624 KG/M
PERIMETRO	0.187 MTS



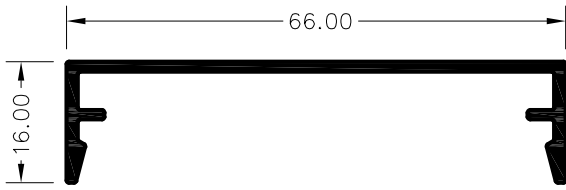
60210	
PESO TEORICO	0.421 KG/M
PERIMETRO	0.221 MTS



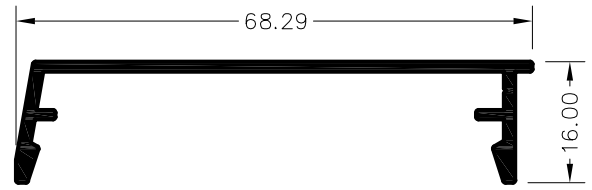
60211	
PESO TEORICO	1.158 KG/M
PERIMETRO	0.399 MTS



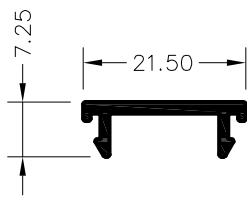
60219	
PESO TEORICO	1.655 KG/M
PERIMETRO	0.584 MTS



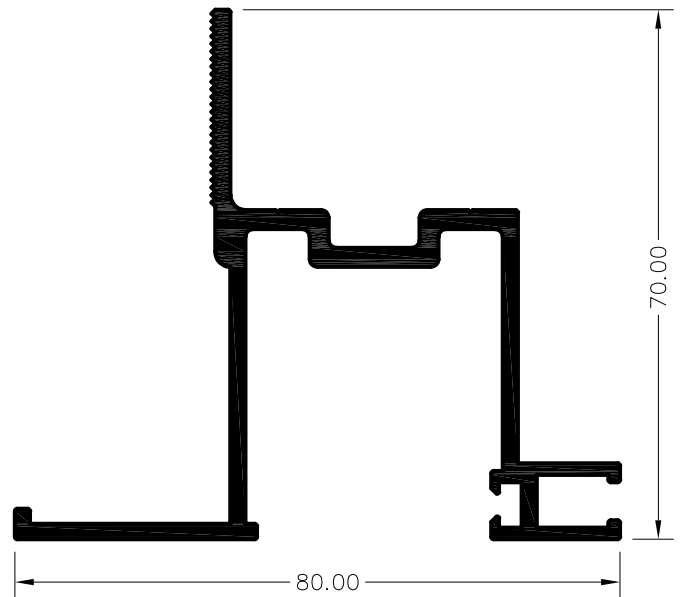
60220
PESO TEORICO 0.386 KG/M
PERIMETRO 0.206 MTS



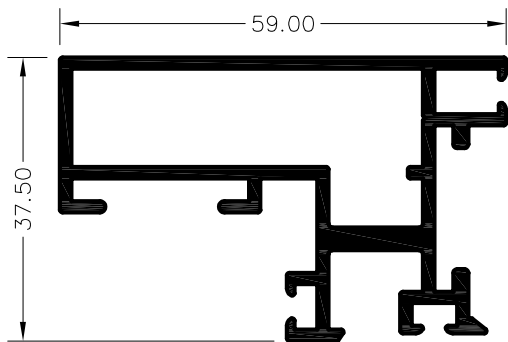
60230
PESO TEORICO 0.393 KG/M
PERIMETRO 0.207 MTS



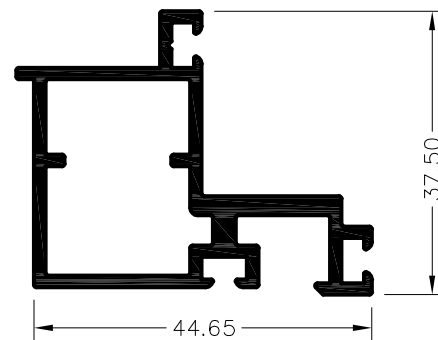
60255
PESO TEORICO 0.132 KG/M
PERIMETRO 0.072 MTS



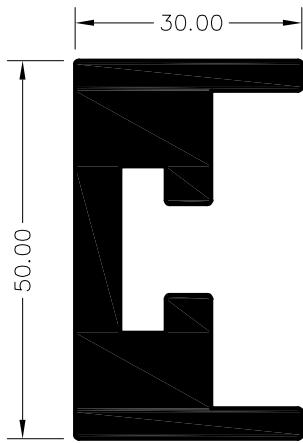
60450
PESO TEORICO 1.284 KG/M
PERIMETRO 0.458 MTS



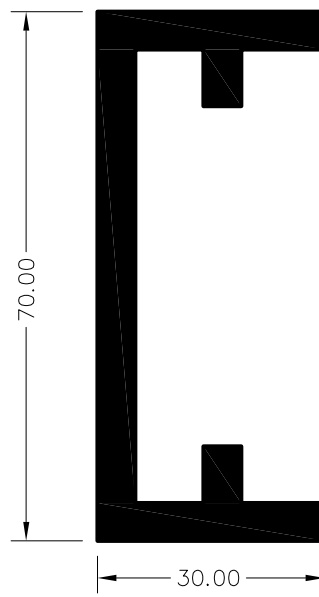
60500
PESO TEORICO 1.029 KG/M
PERIMETRO 0.477 MTS



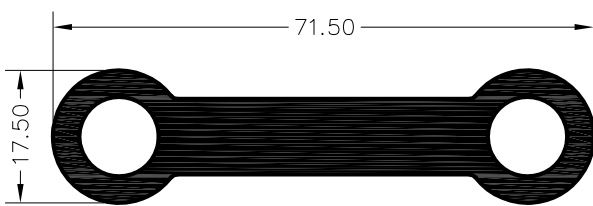
60510
PESO TEORICO 0.756 KG/M
PERIMETRO 0.339 MTS



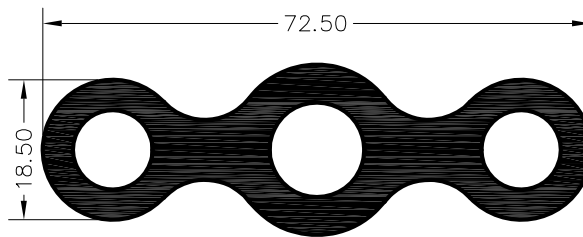
5000
PESO TEORICO 2.137 KG/M
PERIMETRO 0.226 MTS



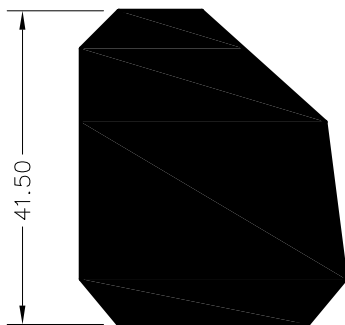
5001
PESO TEORICO 1.822 KG/M
PERIMETRO 0.280 MTS



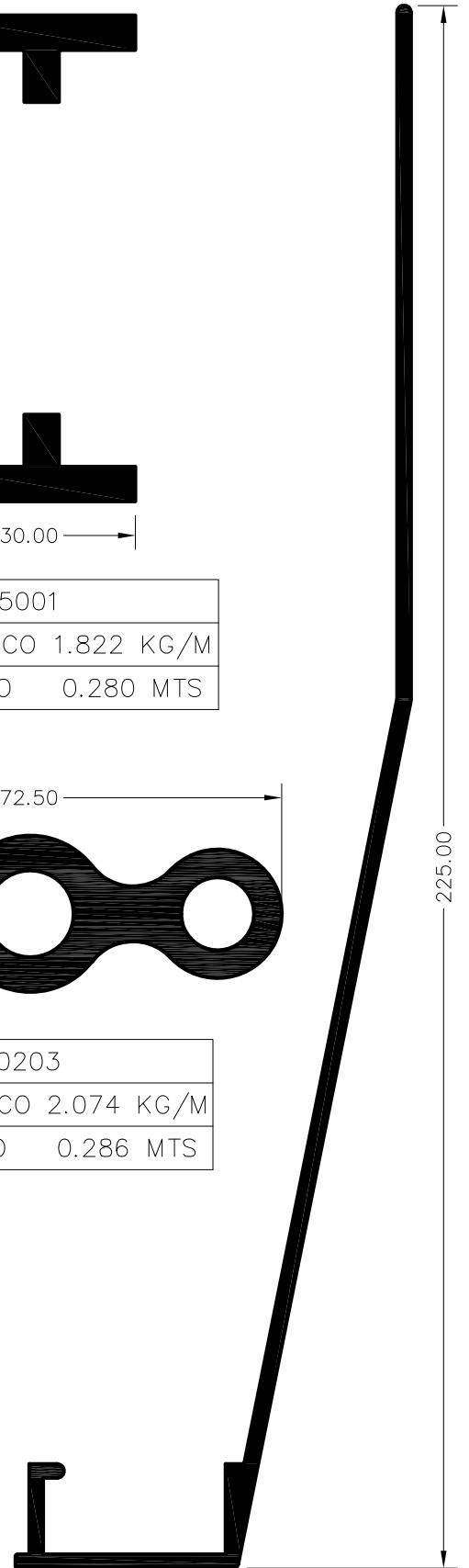
10202
PESO TEORICO 1.844 KG/M
PERIMETRO 0.234 MTS



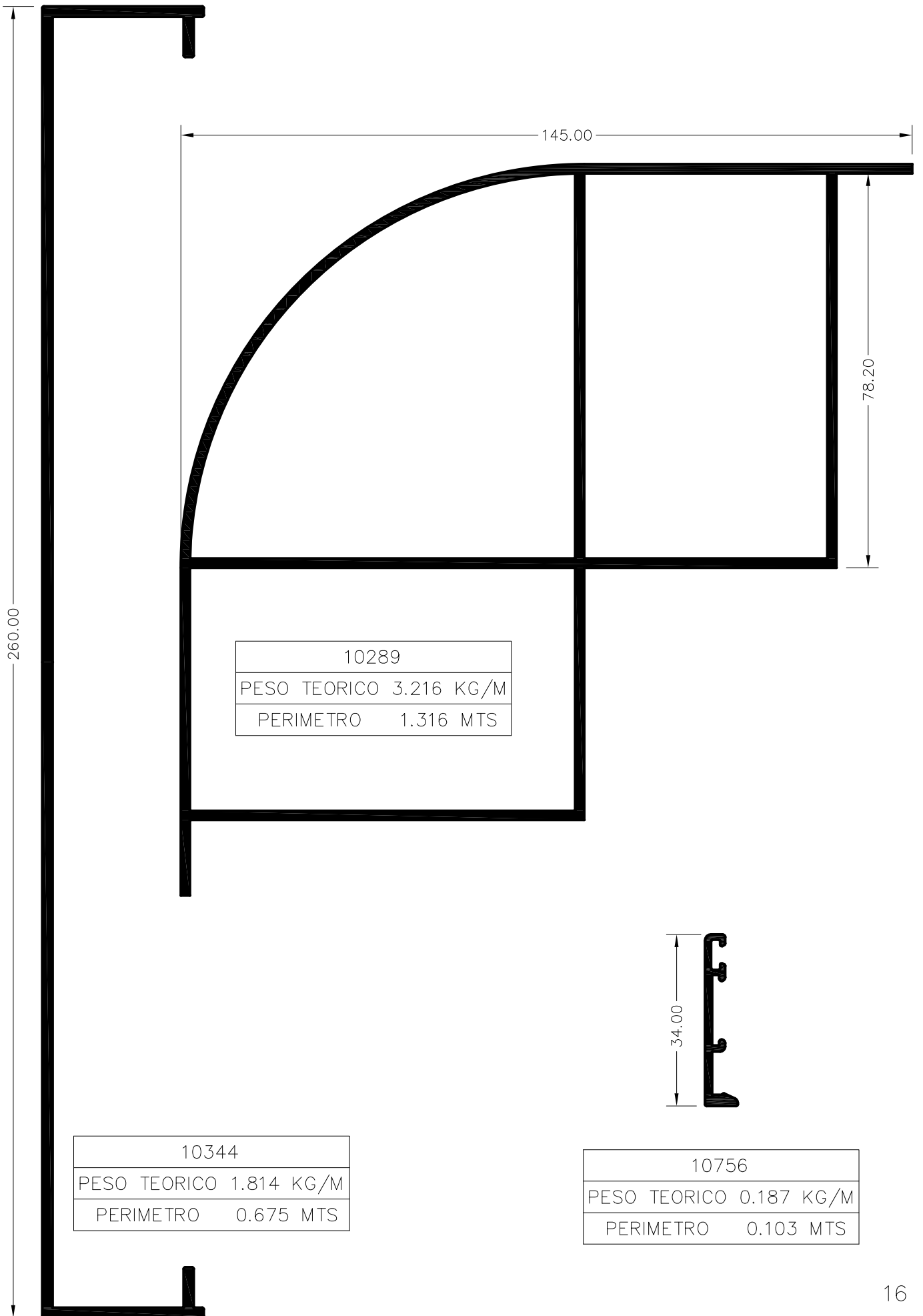
10203
PESO TEORICO 2.074 KG/M
PERIMETRO 0.286 MTS



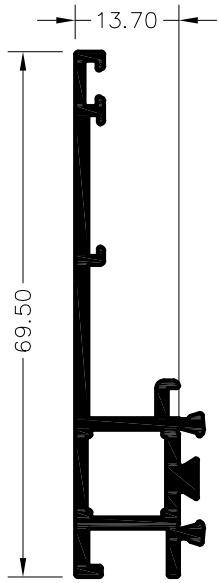
10339
PESO TEORICO 3.300 KG/M
PERIMETRO 0.132 MTS



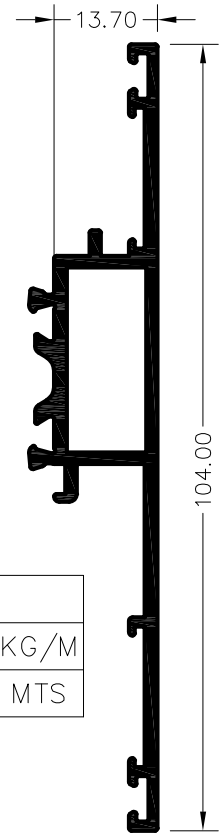
10284
PESO TEORICO 1.523 KG/M
PERIMETRO 0.551 MTS



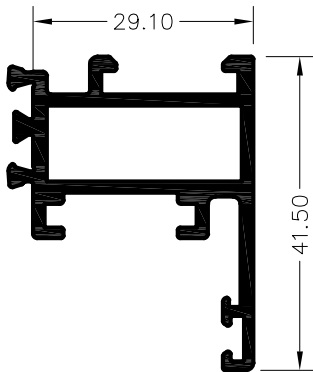




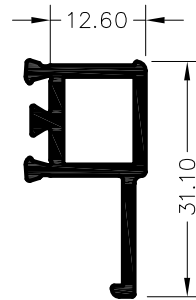
10789	
PESO TEORICO	0.613 KG/M
PERIMETRO	0.283 MTS



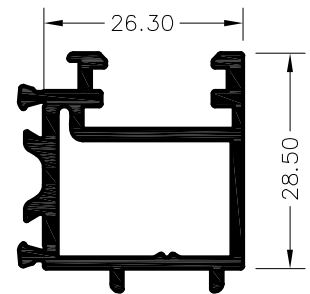
10793	
PESO TEORICO	0.825 KG/M
PERIMETRO	0.389 MTS



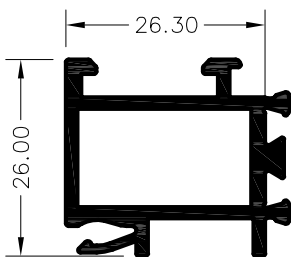
10790	
PESO TEORICO	0.676 KG/M
PERIMETRO	0.305 MTS



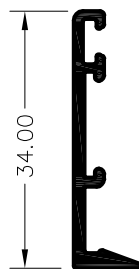
10791	
PESO TEORICO	0.329 KG/M
PERIMETRO	0.154 MTS



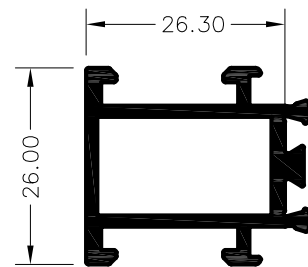
10792	
PESO TEORICO	0.605 KG/M
PERIMETRO	0.270 MTS



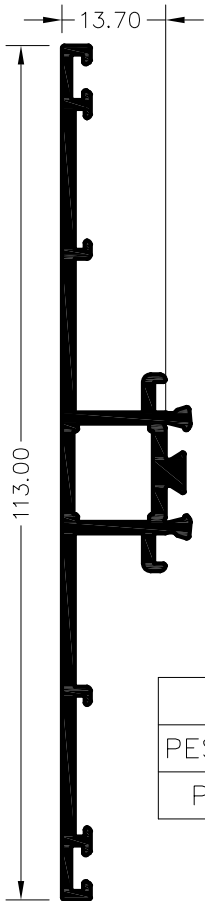
10794	
PESO TEORICO	0.540 KG/M
PERIMETRO	0.245 MTS



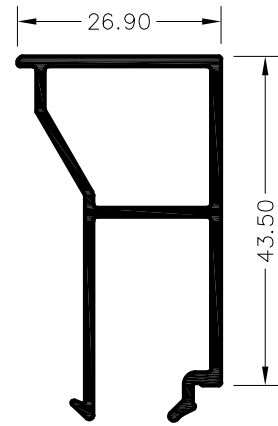
10809	
PESO TEORICO	0.193 KG/M
PERIMETRO	0.107 MTS



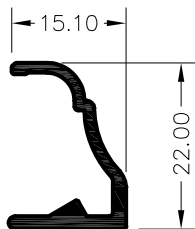
10824	
PESO TEORICO	0.531 KG/M
PERIMETRO	0.239 MTS



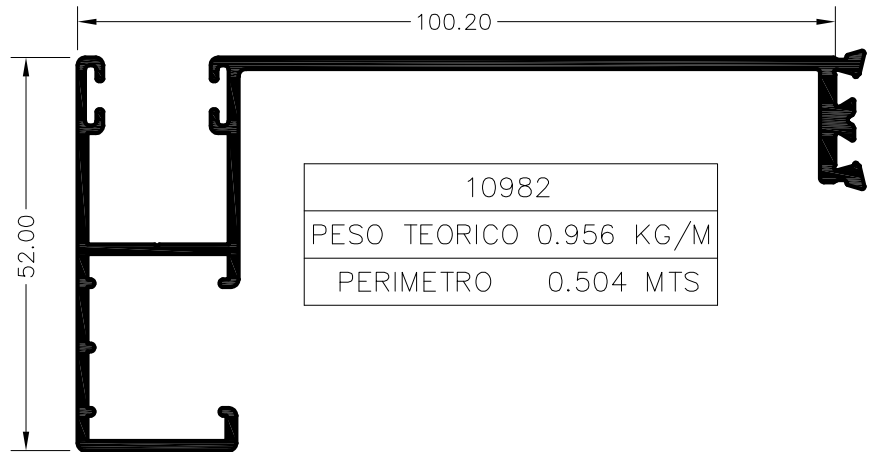
10825
PESO TEORICO 0.832 KG/M
PERIMETRO 0.390 MTS



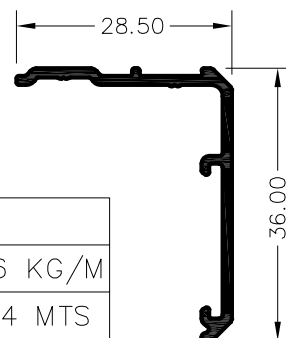
10826
PESO TEORICO 0.476 KG/M
PERIMETRO 0.285 MTS



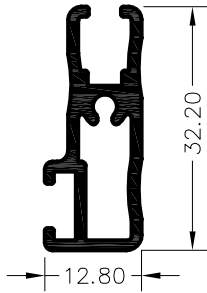
10983
PESO TEORICO 0.193 KG/M
PERIMETRO 0.092 MTS



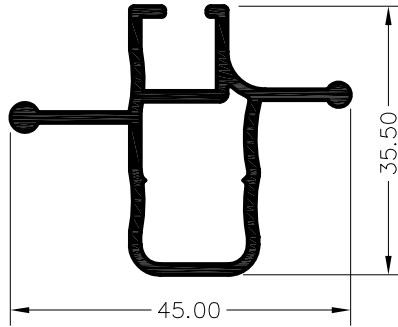
10982
PESO TEORICO 0.956 KG/M
PERIMETRO 0.504 MTS



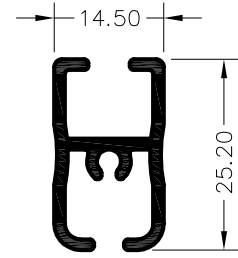
10984
PESO TEORICO 0.236 KG/M
PERIMETRO 0.144 MTS



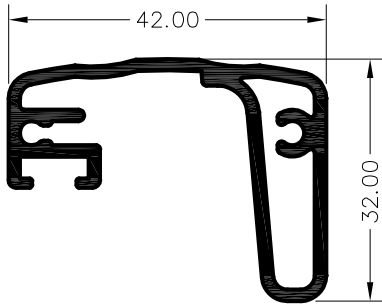
4450
PESO TEORICO 0.359 KG/M
PERIMETRO 0.181 MTS



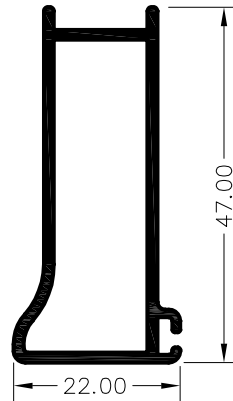
4451
PESO TEORICO 0.521 KG/M
PERIMETRO 0.261 MTS



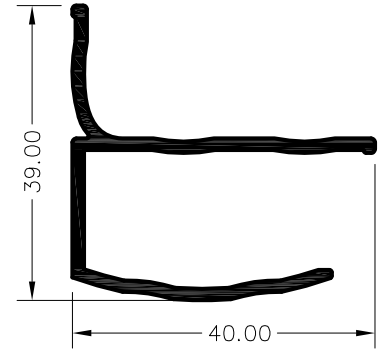
4452
PESO TEORICO 0.305 KG/M
PERIMETRO 0.160 MTS



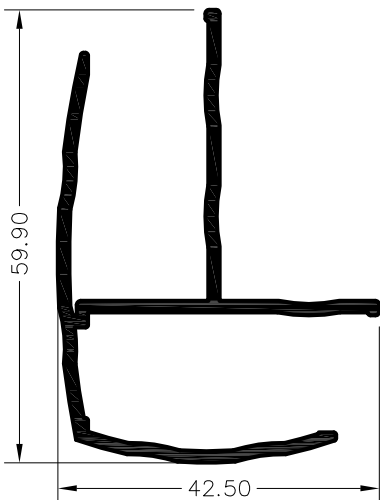
4453
PESO TEORICO 0.643 KG/M
PERIMETRO 0.300 MTS



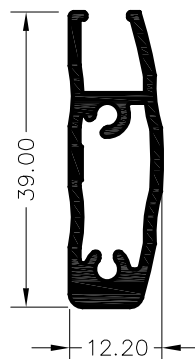
4454
PESO TEORICO 0.454 KG/M
PERIMETRO 0.261 MTS



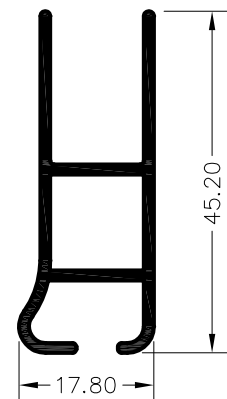
4455
PESO TEORICO 0.446 KG/M
PERIMETRO 0.219 MTS



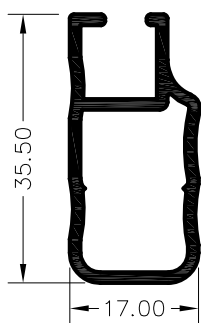
4456
PESO TEORICO 0.675 KG/M
PERIMETRO 0.335 MTS



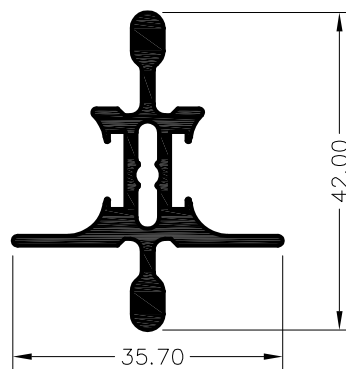
4457
PESO TEORICO 0.446 KG/M
PERIMETRO 0.200 MTS



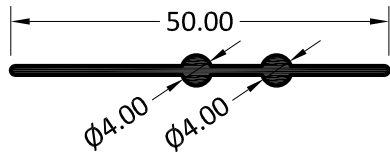
4458
PESO TEORICO 0.429 KG/M
PERIMETRO 0.244 MTS



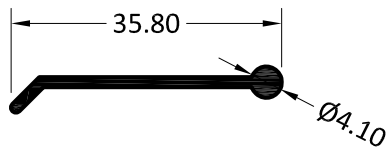
4459
PESO TEORICO 0.389 KG/M
PERIMETRO 0.202 MTS



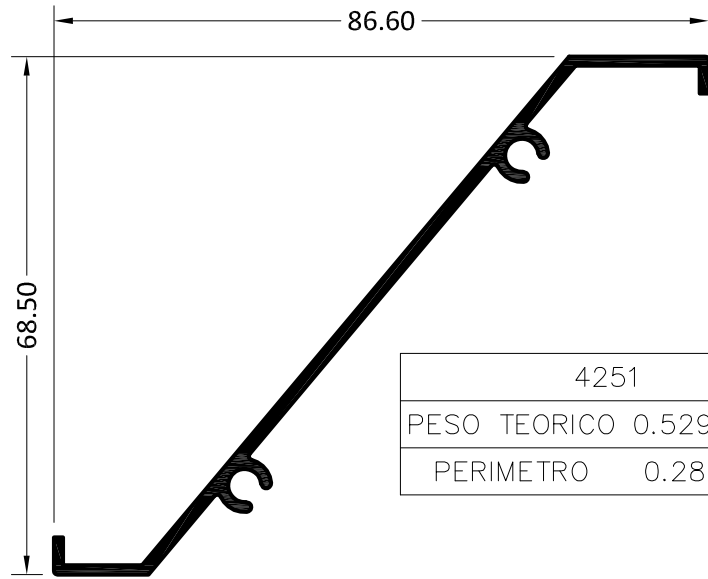
4460
PESO TEORICO 0.594 KG/M
PERIMETRO 0.214 MTS



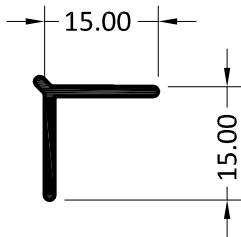
4250
PESO TEORICO 0.203 KG/M
PERIMETRO 0.106 MTS



4251
PESO TEORICO 0.529 KG/M
PERIMETRO 0.288 MTS

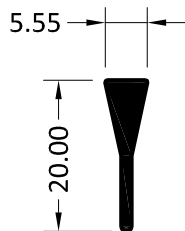
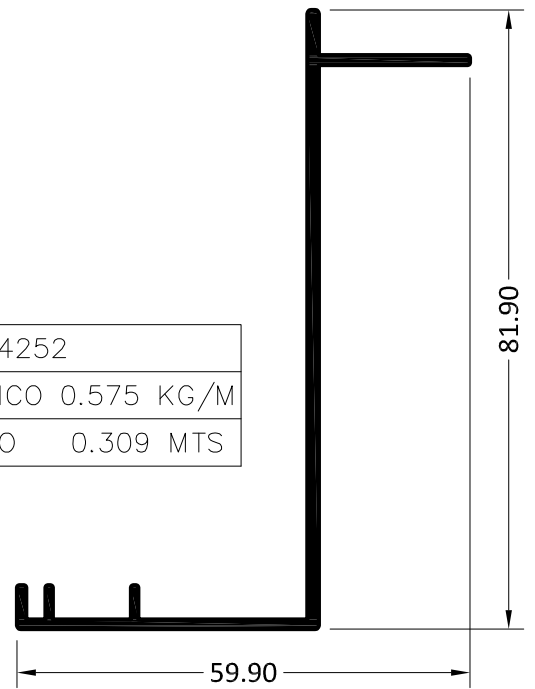


4253
PESO TEORICO 0.151 KG/M
PERIMETRO 0.079 MTS

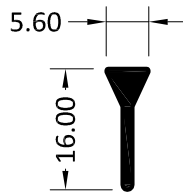


4252
PESO TEORICO 0.575 KG/M
PERIMETRO 0.309 MTS

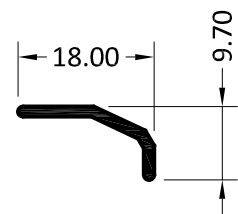
4254
PESO TEORICO 0.105 KG/M
PERIMETRO 0.070 MTS



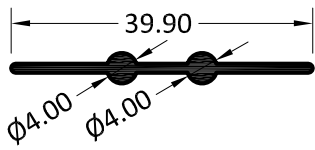
4255
PESO TEORICO 0.130 KG/M
PERIMETRO 0.046 MTS



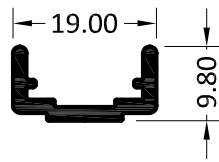
4256
PESO TEORICO 0.089 KG/M
PERIMETRO 0.039 MTS



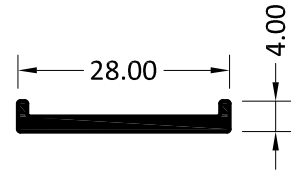
4257
PESO TEORICO 0.084 KG/M
PERIMETRO 0.048 MTS



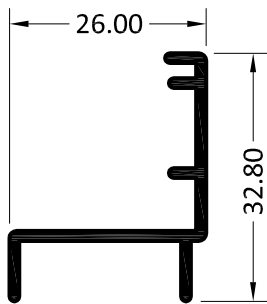
4258
PESO TEORICO 0.170 KG/M
PERIMETRO 0.086 MTS



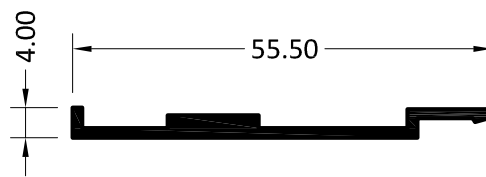
4259
PESO TEORICO 0.170 KG/M
PERIMETRO 0.074 MTS



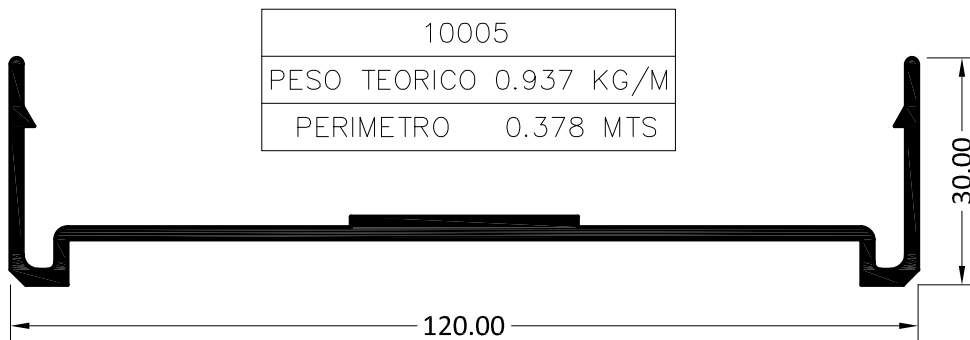
4260
PESO TEORICO 0.165 KG/M
PERIMETRO 0.067 MTS



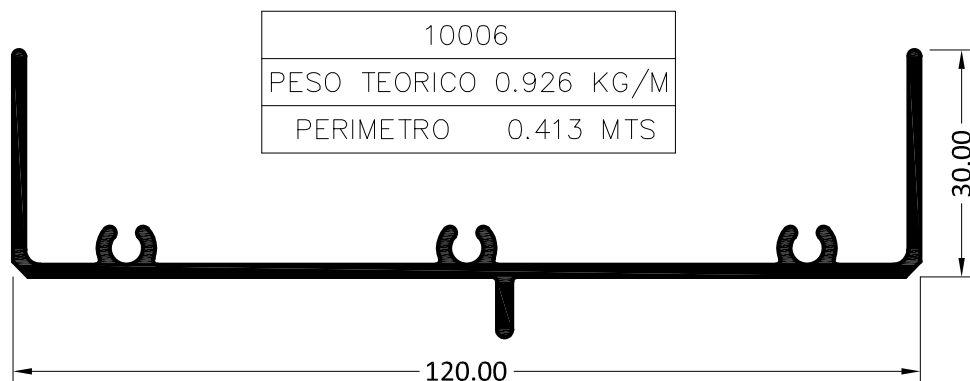
4261
PESO TEORICO 0.265 KG/M
PERIMETRO 0.152 MTS



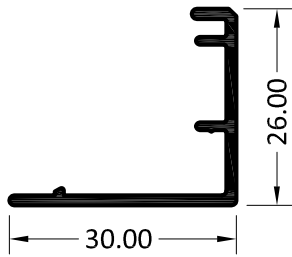
10004
PESO TEORICO 0.267 KG/M
PERIMETRO 0.127 MTS



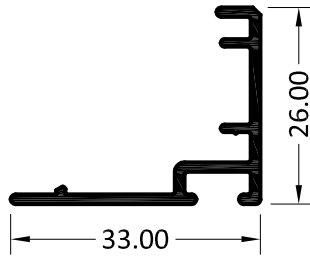
10005
PESO TEORICO 0.937 KG/M
PERIMETRO 0.378 MTS



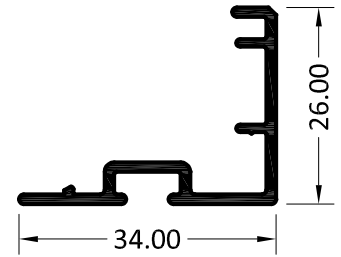
10006
PESO TEORICO 0.926 KG/M
PERIMETRO 0.413 MTS



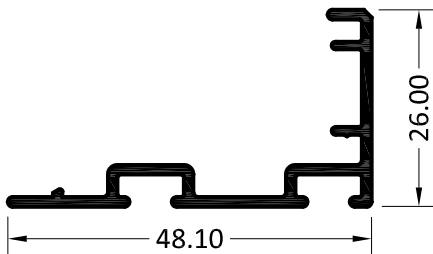
10107
PESO TEORICO 0.230 KG/M
PERIMETRO 0.135 MTS



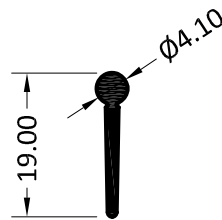
10043
PESO TEORICO 0.257 KG/M
PERIMETRO 0.154 MTS



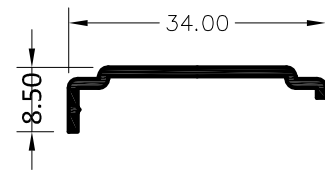
10044
PESO TEORICO 0.273 KG/M
PERIMETRO 0.166 MTS



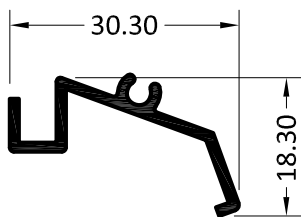
10045
PESO TEORICO 0.360 KG/M
PERIMETRO 0.200 MTS



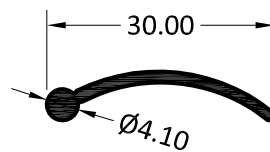
10046
PESO TEORICO 0.095 KG/M
PERIMETRO 0.043 MTS



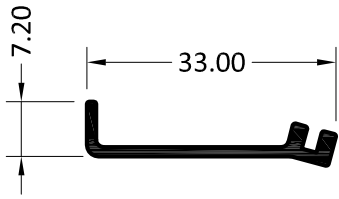
10047
PESO TEORICO 0.138 KG/M
PERIMETRO 0.087 MTS



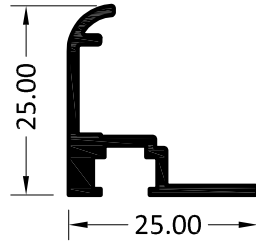
10007
PESO TEORICO 0.200 KG/M
PERIMETRO 0.122 MTS



10108
PESO TEORICO 0.140 KG/M
PERIMETRO 0.068 MTS



4150	
PESO TEORICO	0.157 KG/M
PERIMETRO	0.089 MTS



4151	
PESO TEORICO	0.246 KG/M
PERIMETRO	0.126 MTS



4152	
PESO TEORICO	0.089 KG/M
PERIMETRO	0.037 MTS