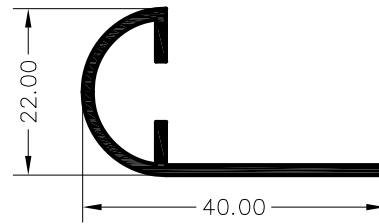
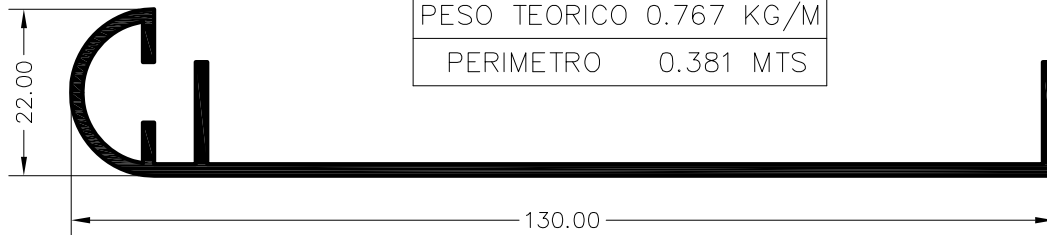


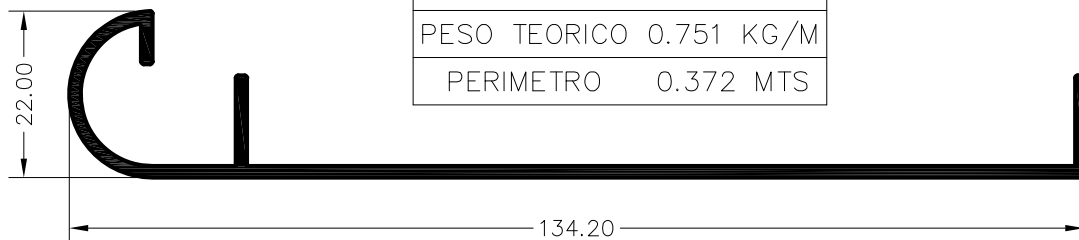
| |
|-------------------------|
| 10061 |
| PESO TEORICO 0.270 KG/M |
| PERIMETRO 0.148 MTS |



| |
|-------------------------|
| 10063 |
| PESO TEORICO 0.254 KG/M |
| PERIMETRO 0.148 MTS |



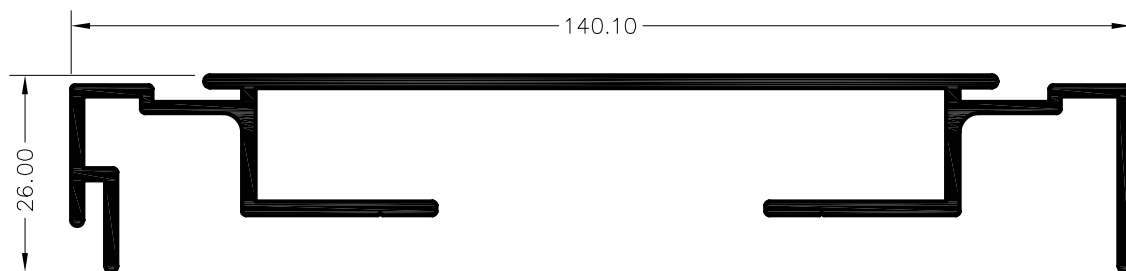
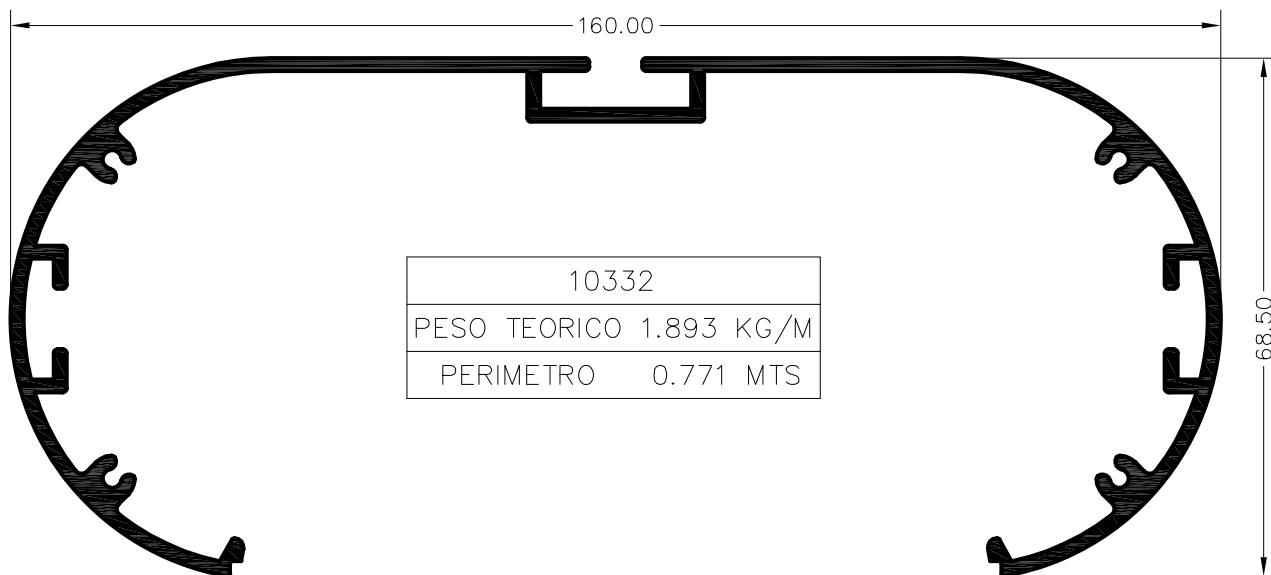
| |
|-------------------------|
| 10064 |
| PESO TEORICO 0.767 KG/M |
| PERIMETRO 0.381 MTS |



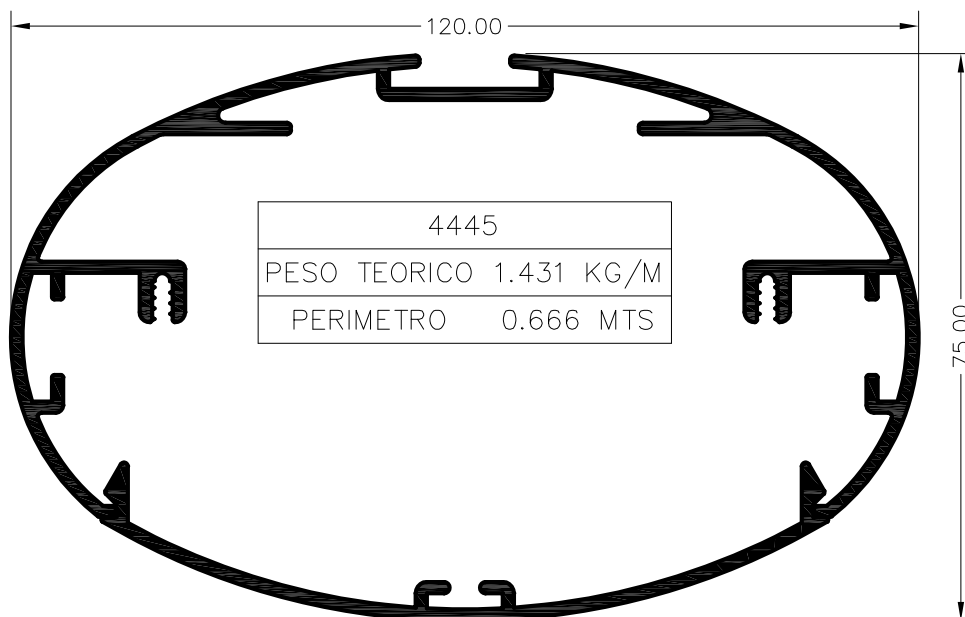
| |
|-------------------------|
| 10281 |
| PESO TEORICO 0.751 KG/M |
| PERIMETRO 0.372 MTS |



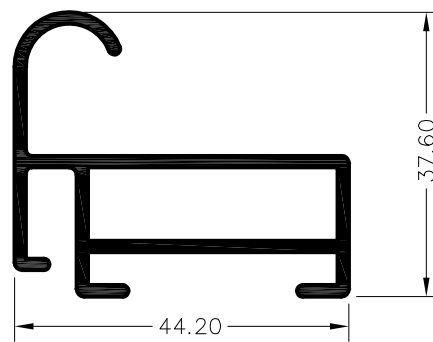
| |
|-------------------------|
| 10485 |
| PESO TEORICO 1.426 KG/M |
| PERIMETRO 0.744 MTS |



| |
|-------------------------|
| 10530 |
| PESO TEORICO 1.323 KG/M |
| PERIMETRO 0.581 MTS |



| |
|-------------------------|
| 4446 |
| PESO TEORICO 0.526 KG/M |
| PERIMETRO 0.256 MTS |



| |
|-------------------------|
| 10139 |
| PESO TEORICO 0.680 KG/M |
| PERIMETRO 0.333 MTS |