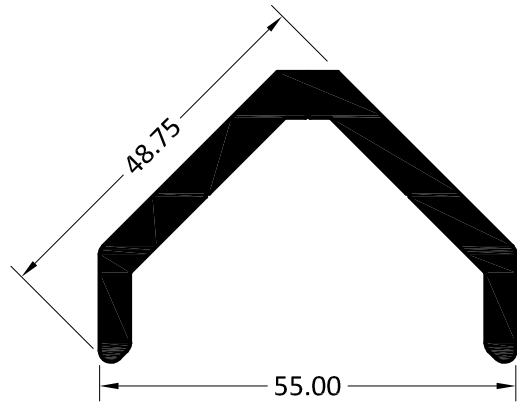
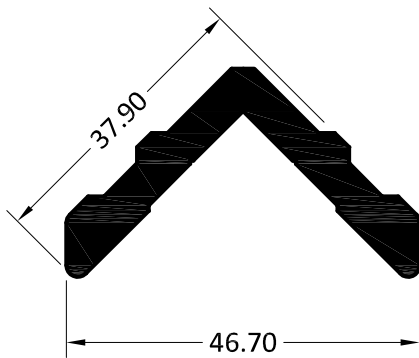


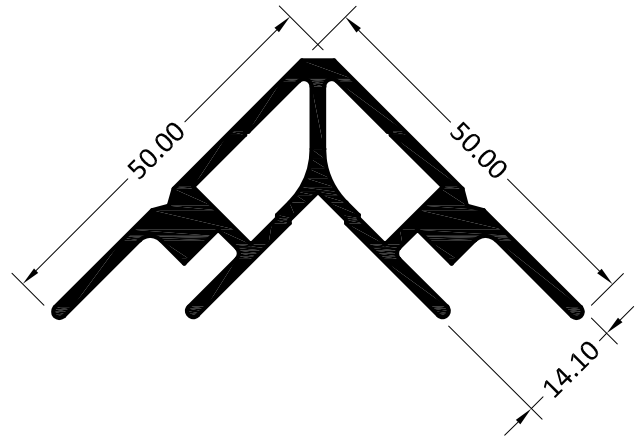
6850	
PESO TEORICO	1.026 KG/M
PERIMETRO	0.196 MTS



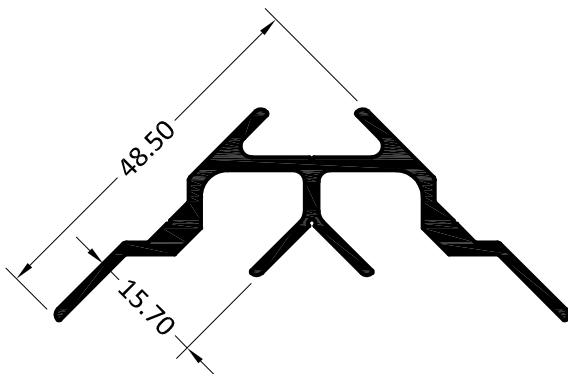
6851	
PESO TEORICO	1.229 KG/M
PERIMETRO	0.197 MTS



6852	
PESO TEORICO	0.991 KG/M
PERIMETRO	0.146 MTS



6853	
PESO TEORICO	1.034 KG/M
PERIMETRO	0.352 MTS



10158	
PESO TEORICO	0.618 KG/M
PERIMETRO	0.260 MTS