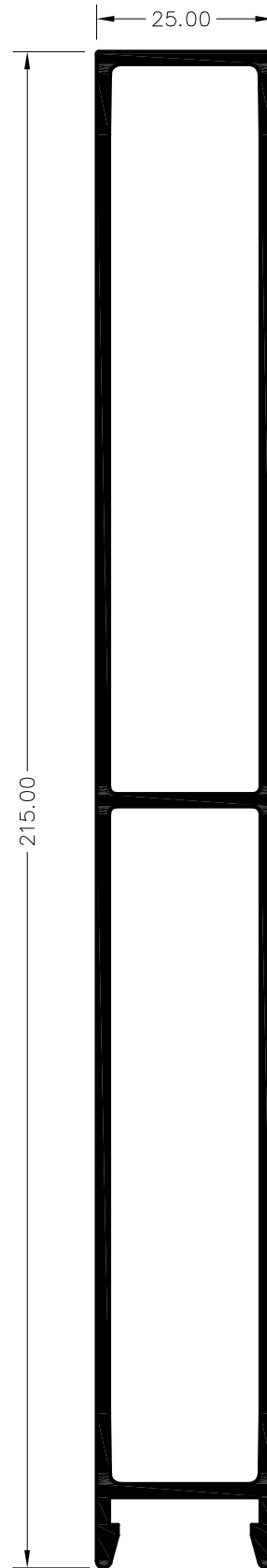
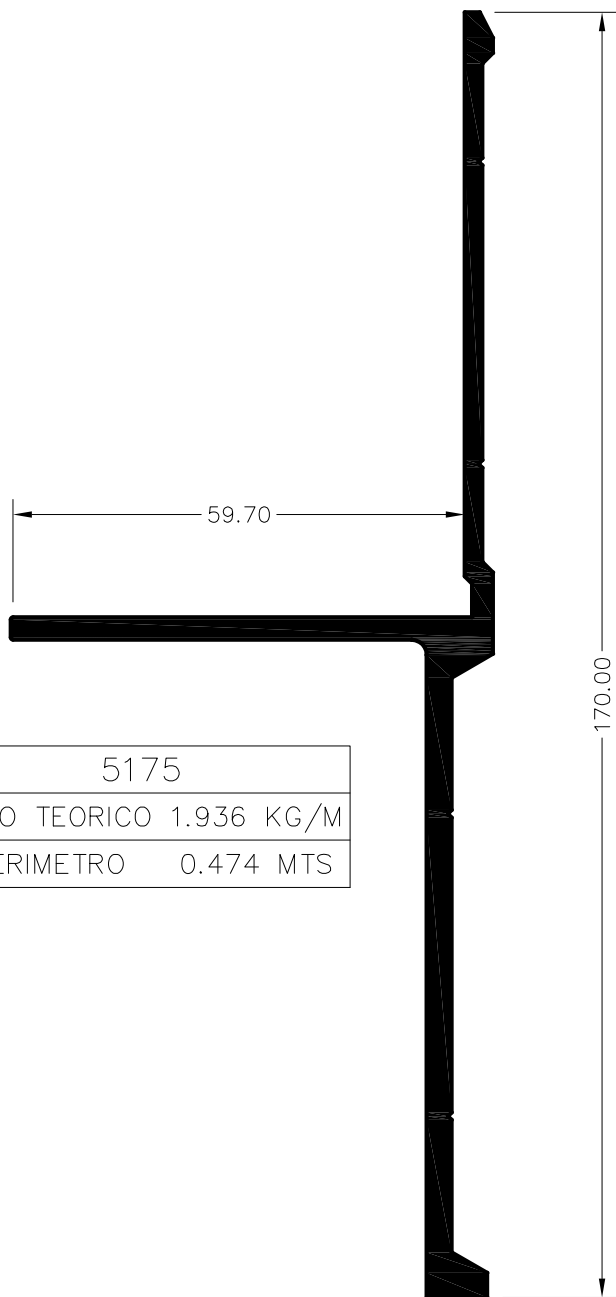


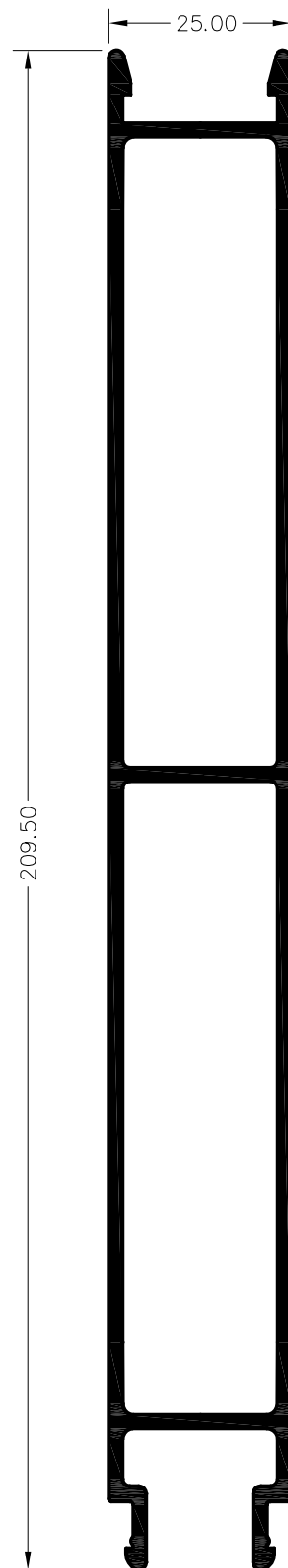
5186	
PESO TEORICO	1.356 KG/M
PERIMETRO	0.593 MTS



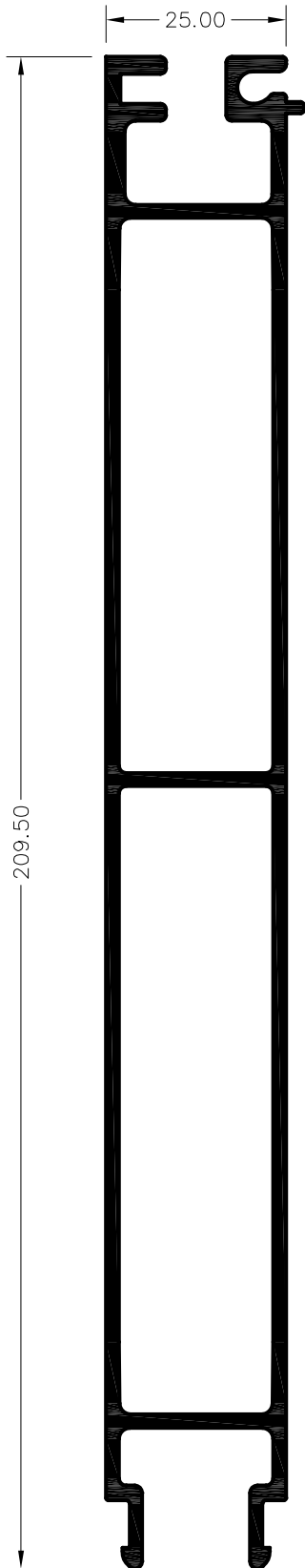
5177	
PESO TEORICO	2.444 KG/M
PERIMETRO	0.981 MTS



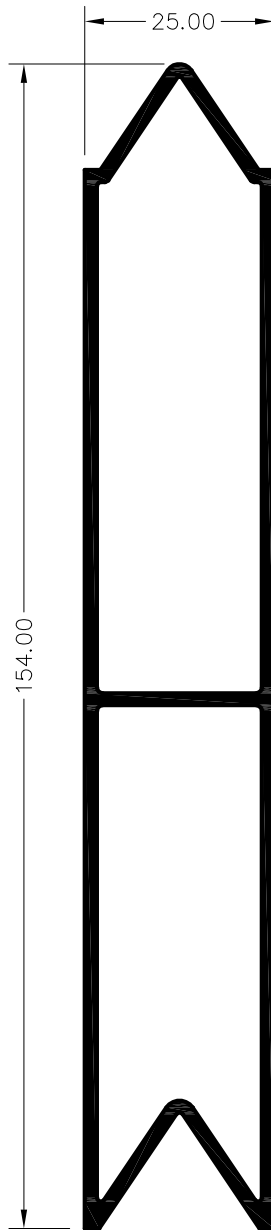
5175	
PESO TEORICO	1.936 KG/M
PERIMETRO	0.474 MTS



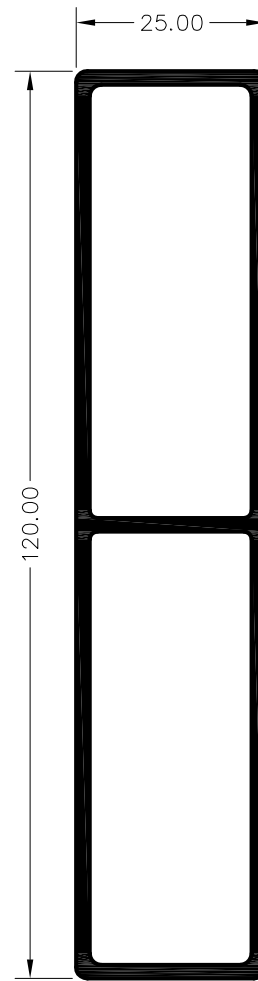
5178	
PESO TEORICO	2.444 KG/M
PERIMETRO	0.971 MTS



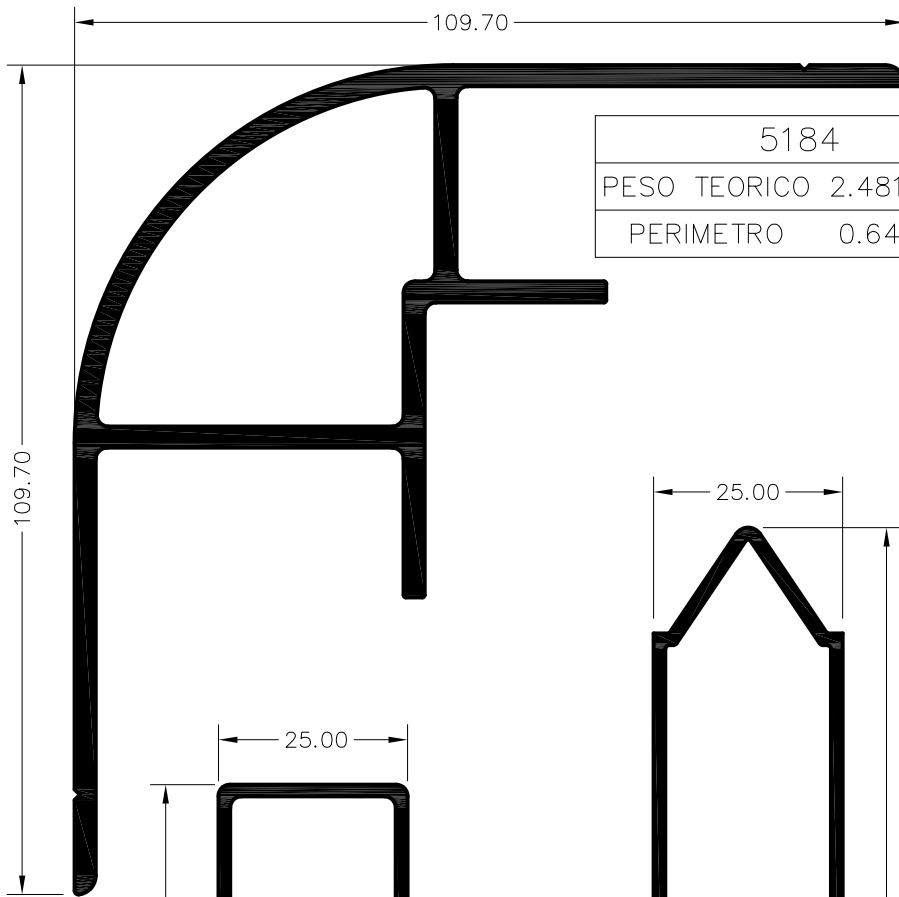
5179
PESO TEORICO 2.622 KG/M
PERIMETRO 1.018 MTS



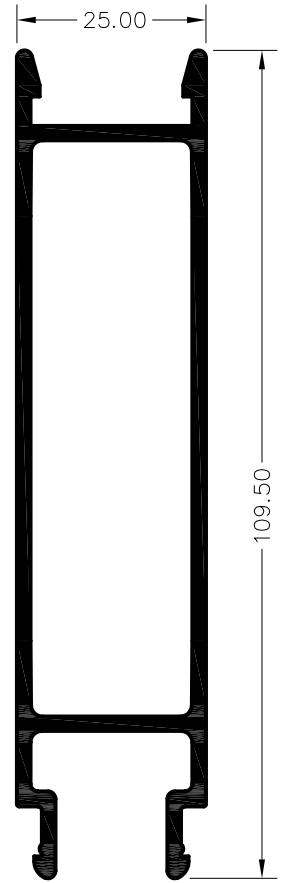
5183
PESO TEORICO 1.628 KG/M
PERIMETRO 0.741 MTS



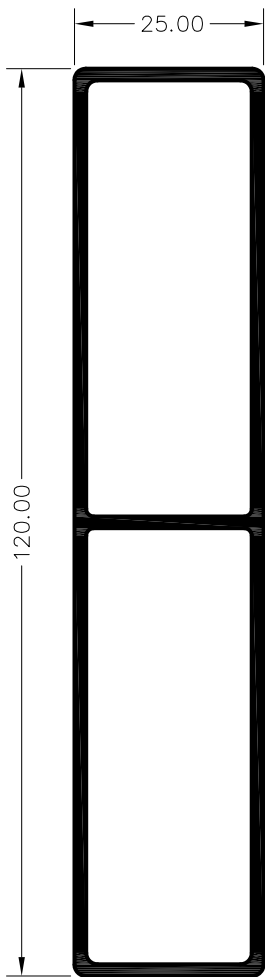
5182
PESO TEORICO 1.480 KG/M
PERIMETRO 0.598 MTS



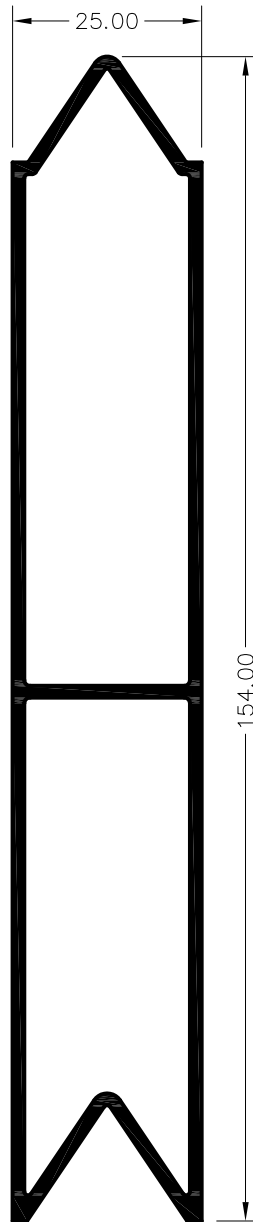
5184	
PESO TEORICO	2.481 KG/M
PERIMETRO	0.647 MTS



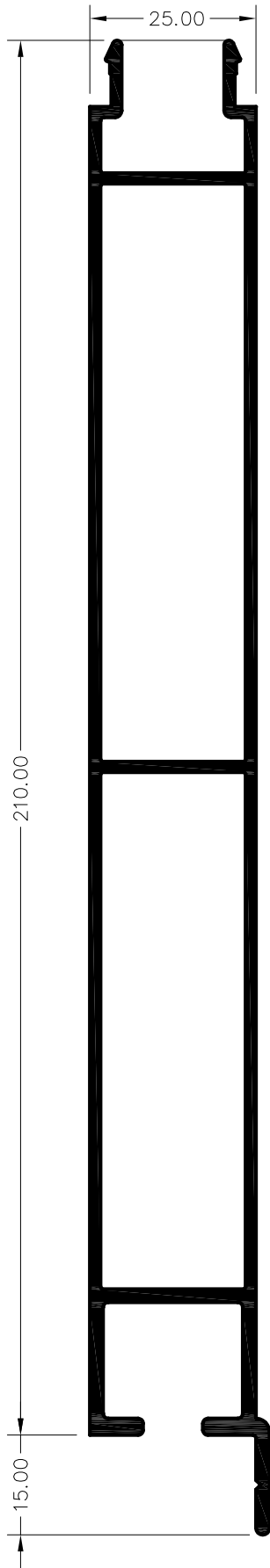
5185	
PESO TEORICO	1.366 KG/M
PERIMETRO	0.533 MTS



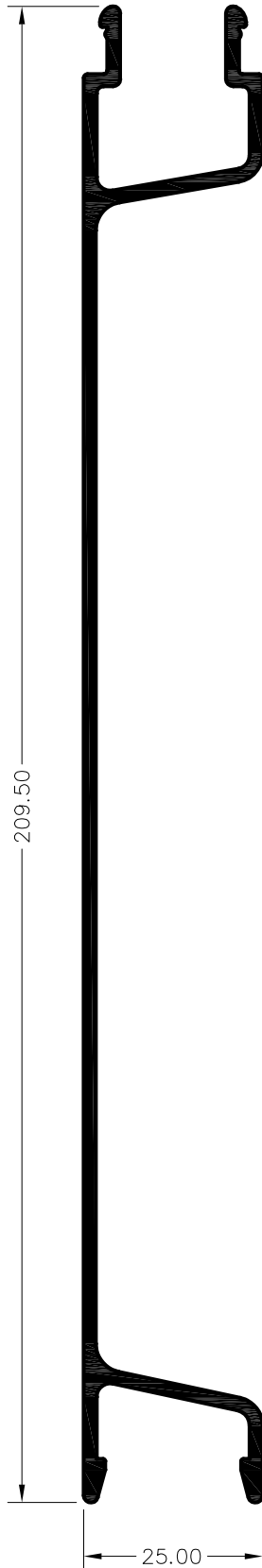
9101	
PESO TEORICO	1.283 KG/M
PERIMETRO	0.601 MTS



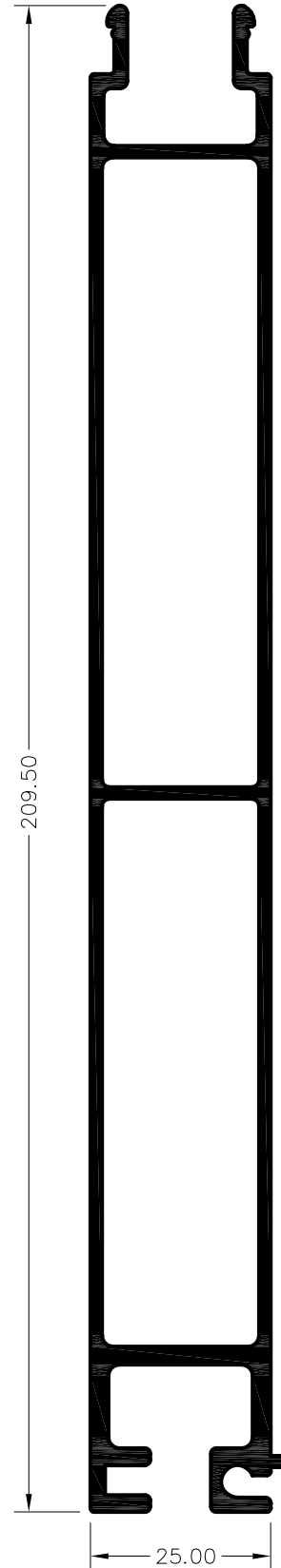
9102	
PESO TEORICO	1.580 KG/M
PERIMETRO	0.742 MTS



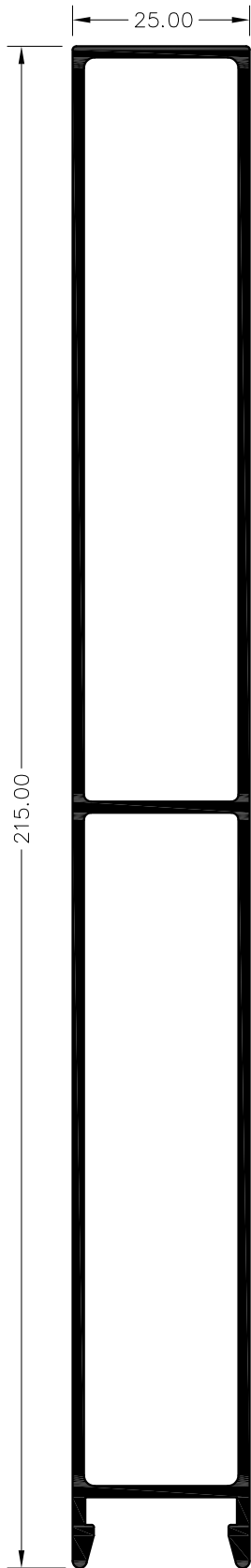
9107
PESO TEORICO 2.368 KG/M
PERIMETRO 1.032 MTS



9110
PESO TEORICO 1.445 KG/M
PERIMETRO 0.592 MTS

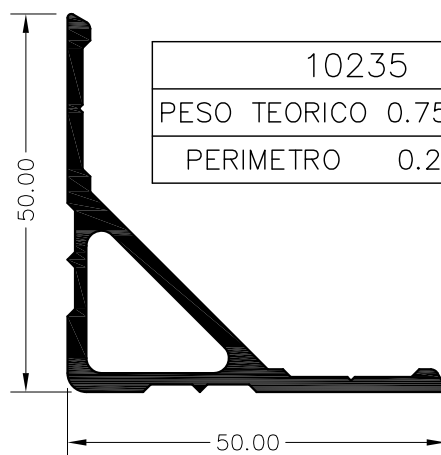
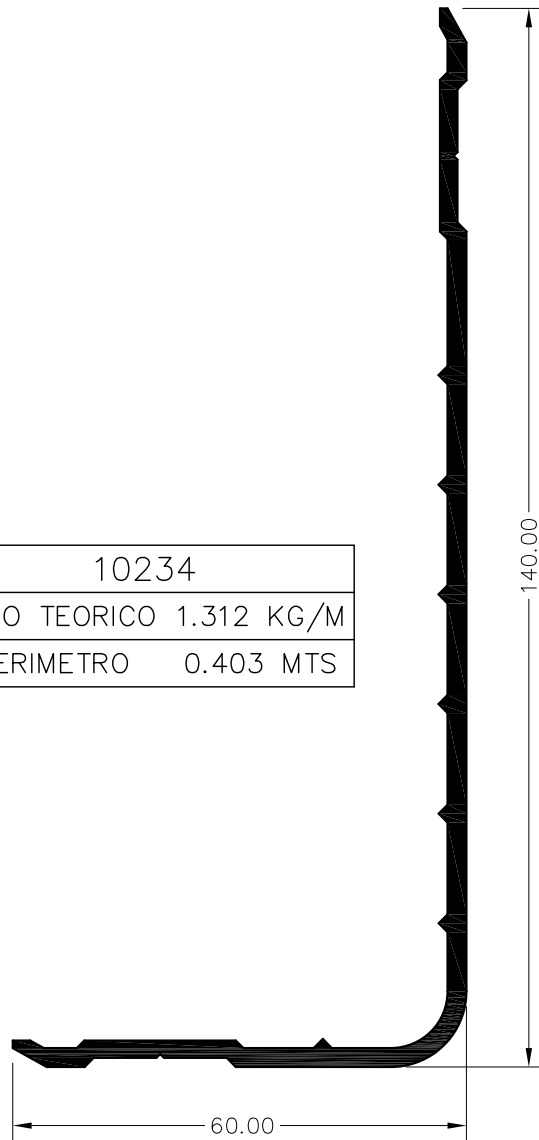


9111
PESO TEORICO 2.476 KG/M
PERIMETRO 1.019 MTS

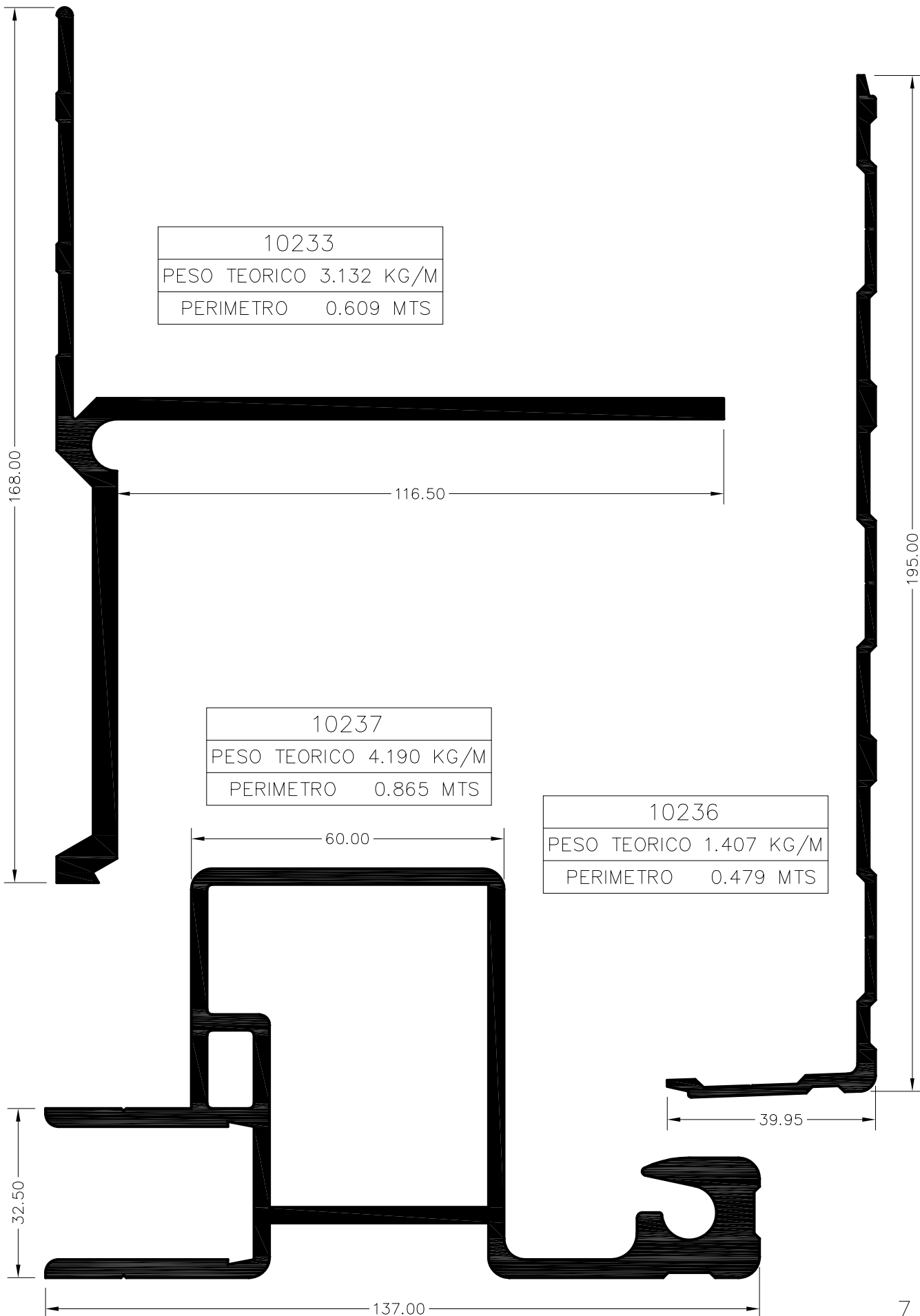


9113
PESO TEORICO 2.182 KG/M
PERIMETRO 0.984 MTS

10234
PESO TEORICO 1.312 KG/M
PERIMETRO 0.403 MTS



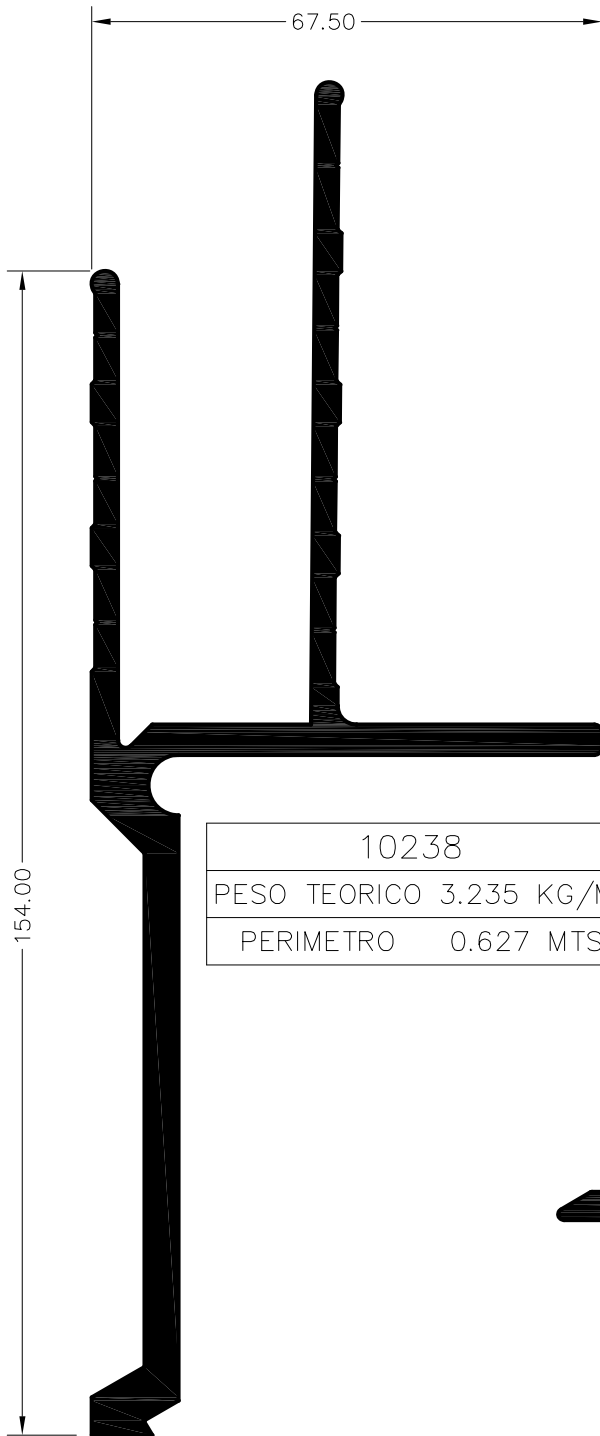
10235
PESO TEORICO 0.751 KG/M
PERIMETRO 0.251 MTS



10233
PESO TEORICO 3.132 KG/M
PERIMETRO 0.609 MTS

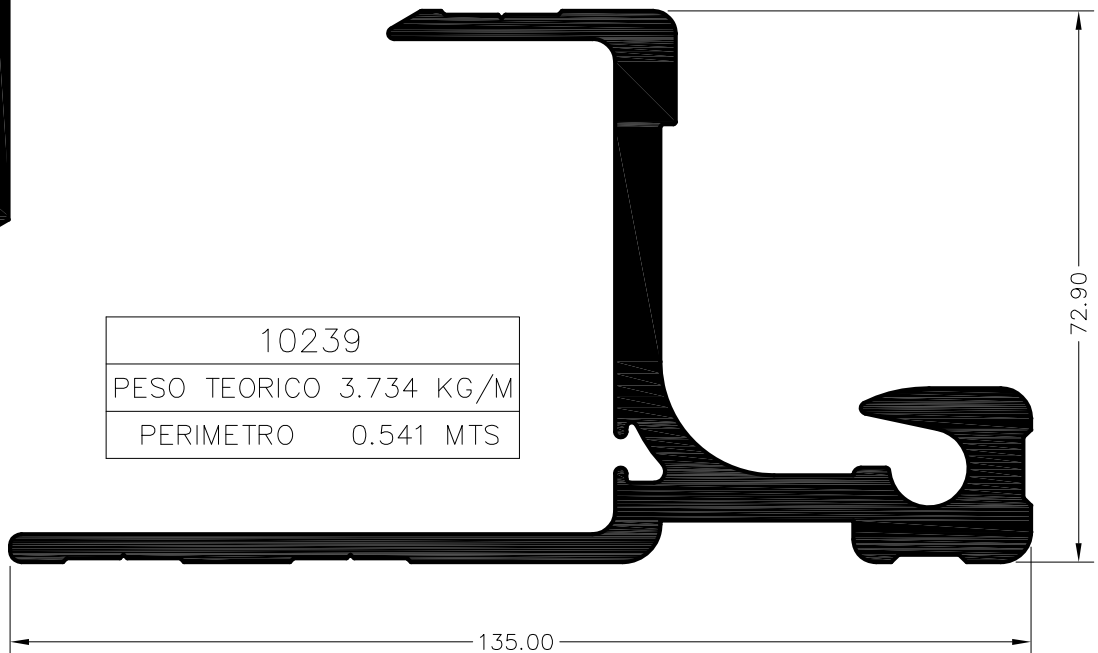
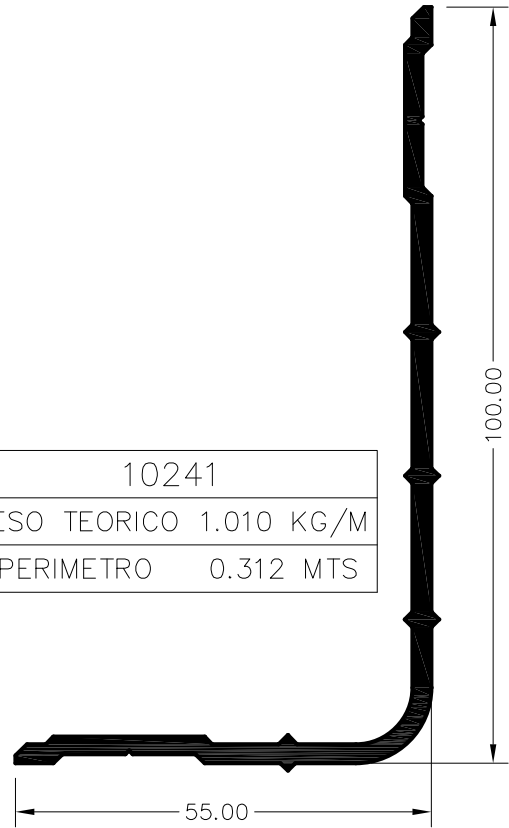
10237
PESO TEORICO 4.190 KG/M
PERIMETRO 0.865 MTS

10236
PESO TEORICO 1.407 KG/M
PERIMETRO 0.479 MTS



10238	
PESO TEORICO	3.235 KG/M
PERIMETRO	0.627 MTS

10241	
PESO TEORICO	1.010 KG/M
PERIMETRO	0.312 MTS

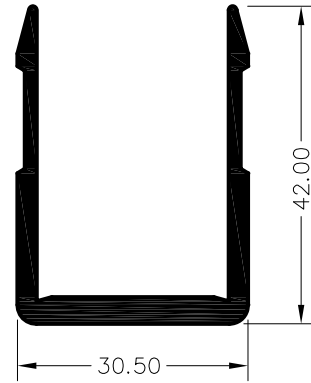


10239	
PESO TEORICO	3.734 KG/M
PERIMETRO	0.541 MTS

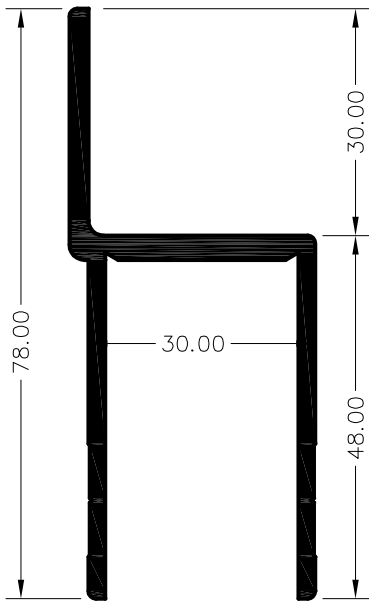




10242	
PESO TEORICO	1.598 KG/M
PERIMETRO	0.476 MTS

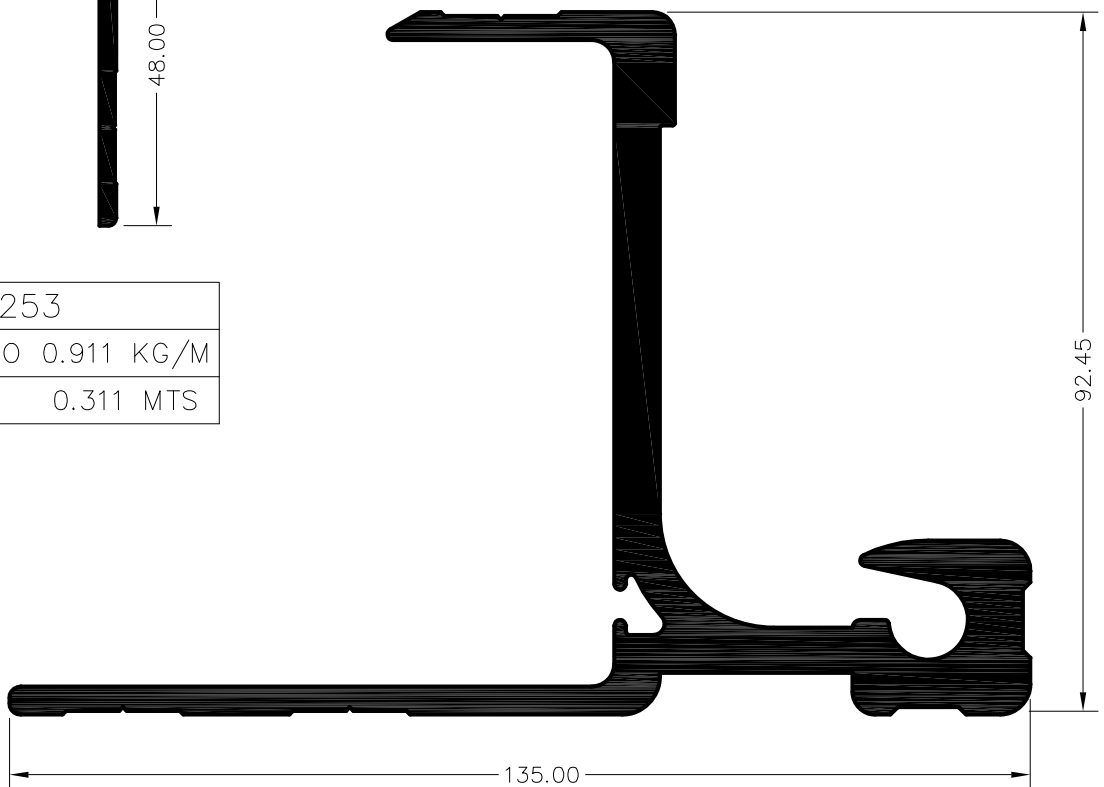


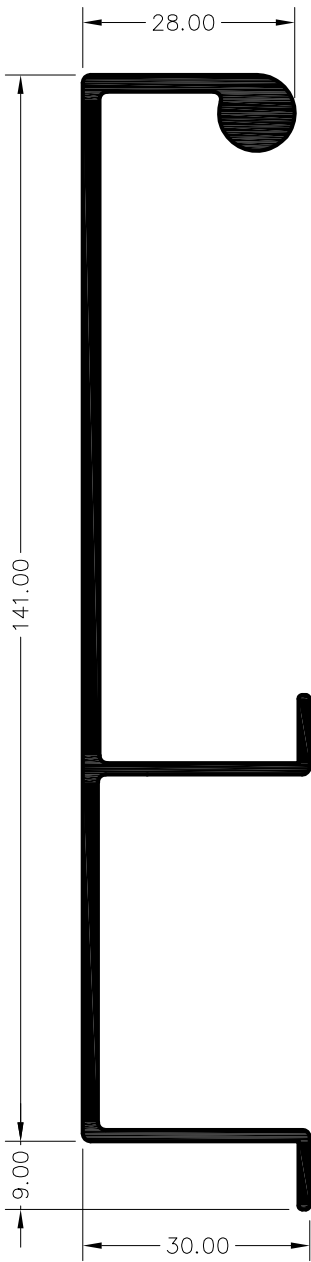
10255	
PESO TEORICO	0.705 KG/M
PERIMETRO	0.220 MTS



10253	
PESO TEORICO	0.911 KG/M
PERIMETRO	0.311 MTS

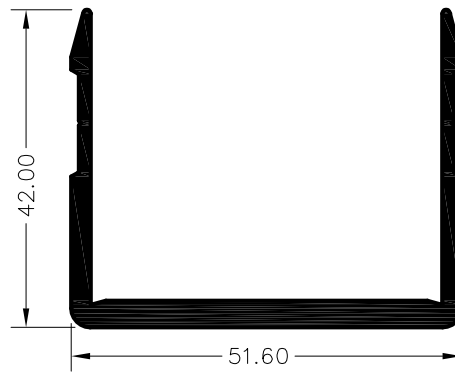
10240	
PESO TEORICO	4.058 KG/M
PERIMETRO	0.581 MTS



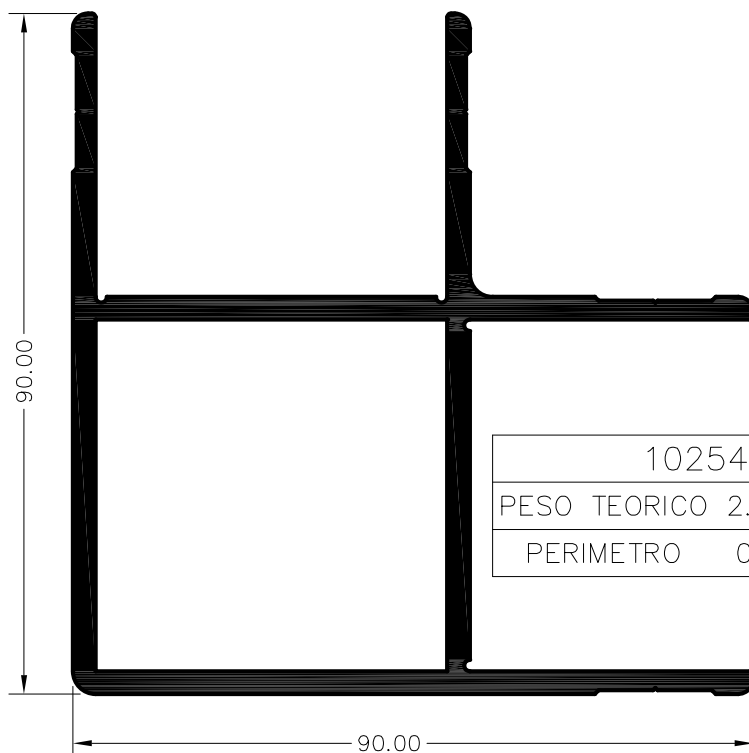


10252
PESO TEORICO 1.428 KG/M
PERIMETRO 0.490 MTS

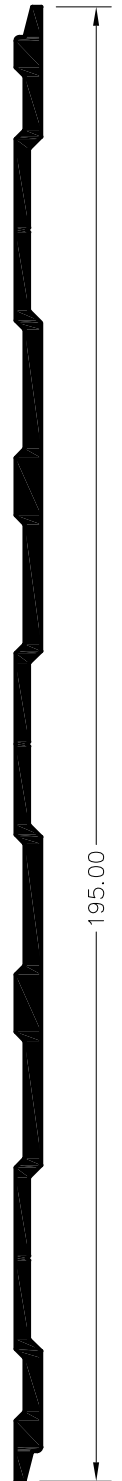
10257
PESO TEORICO 1.180 KG/M
PERIMETRO 0.405 MTS

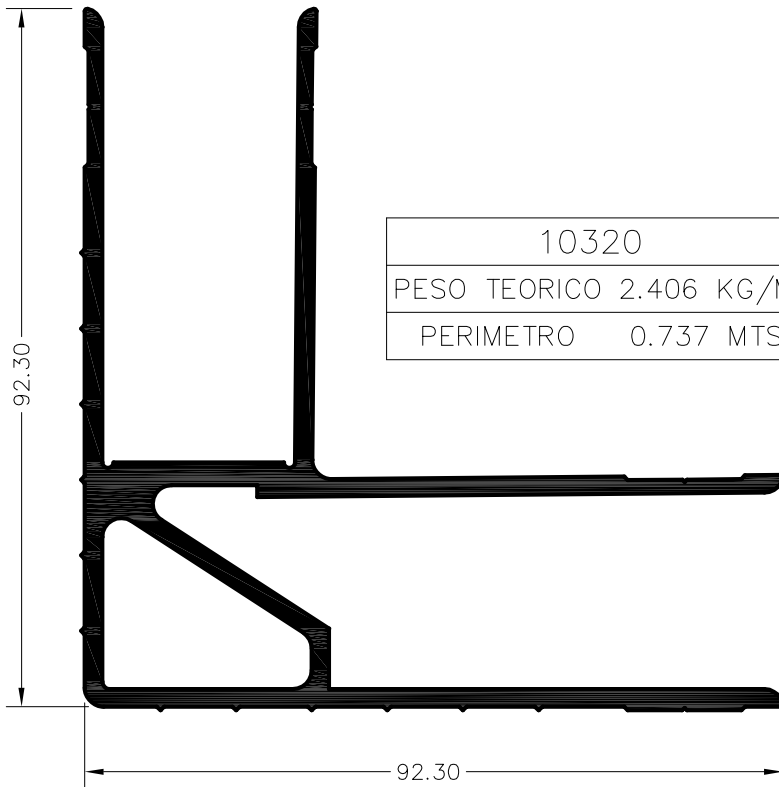


10256
PESO TEORICO 0.905 KG/M
PERIMETRO 0.263 MTS

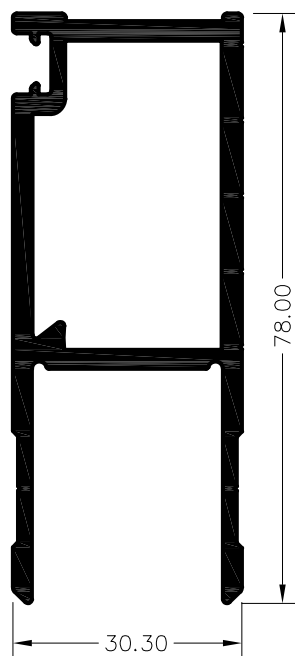


10254
PESO TEORICO 2.714 KG/M
PERIMETRO 0.695 MTS

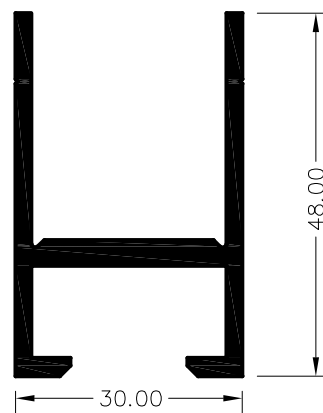




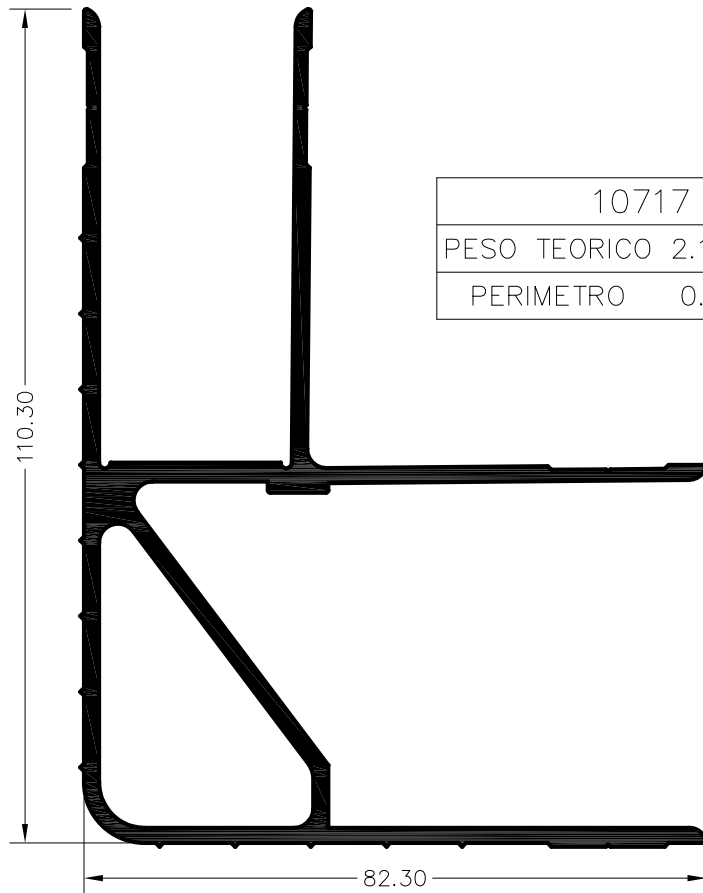
10320
PESO TEORICO 2.406 KG/M
PERIMETRO 0.737 MTS



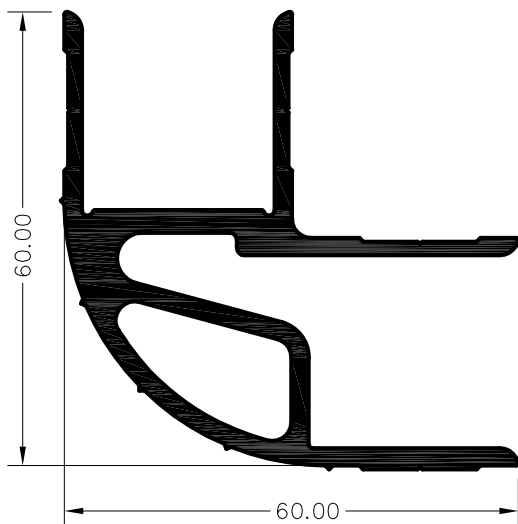
5199
PESO TEORICO 1.407 KG/M
PERIMETRO 0.429 MTS



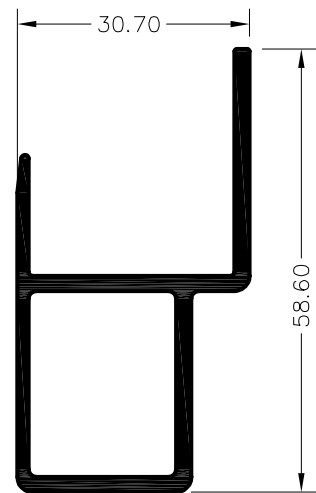
5187
PESO TEORICO 0.837 KG/M
PERIMETRO 0.267 MTS



10717	
PESO TEORICO	2.138 KG/M
PERIMETRO	0.758 MTS



10714	
PESO TEORICO	1.571 KG/M
PERIMETRO	0.446 MTS



10715	
PESO TEORICO	0.741 KG/M
PERIMETRO	0.292 MTS