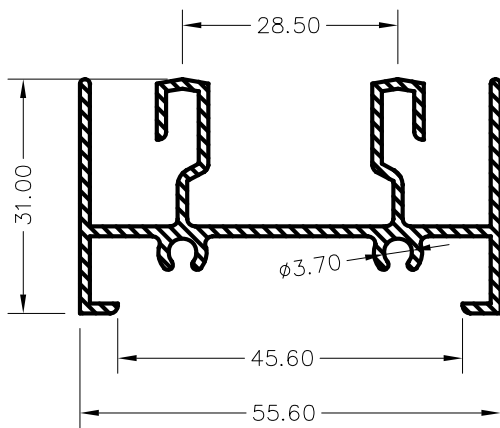
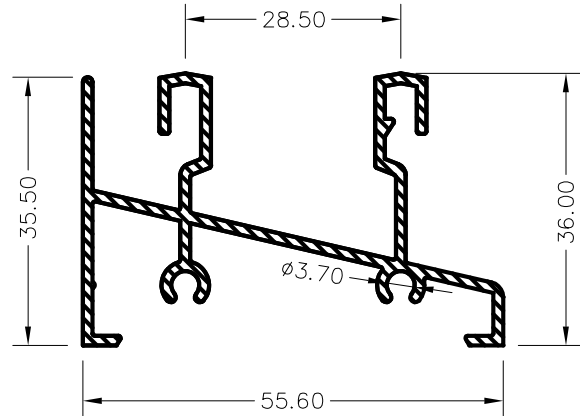


Cerco Superior



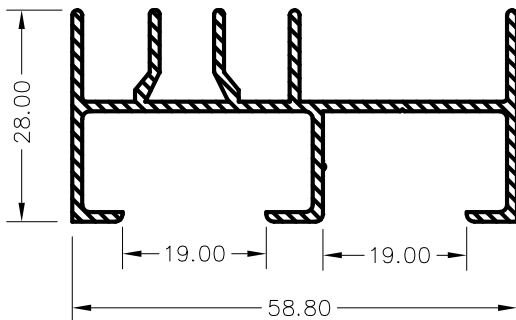
5.650	
ESPESOR	1.30
P. TEORICO	726 GRS
PERIMETRO	402
M. INERCIA (mm ⁴)	
Ix 19256	Iy 102839

Cerco Inferior



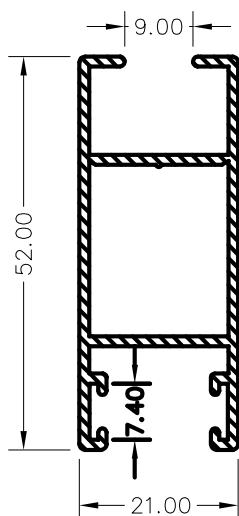
5.651	
ESPESOR	1.30
P. TEORICO	710 GRS
PERIMETRO	399
M. INERCIA (mm ⁴)	
Ix 26853	Iy 84825

Cerco Lateral



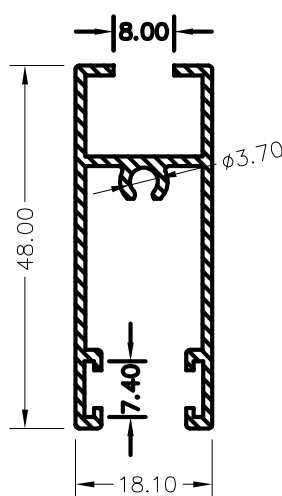
5.652	
ESPESOR	1.30
P. TEORICO	643 GRS
PERIMETRO	358
M. INERCIA (mm ⁴)	
Ix 13452	Iy 95823

Hoja Lateral



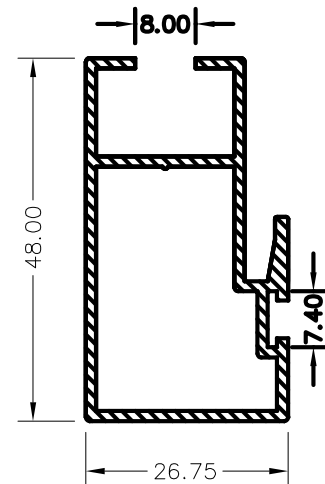
5.653	
ESPESOR	1.30
P. TEORICO	575 GRS
PERIMETRO	327
M. INERCIA (mm ⁴)	
Ix 53226	Iy 16234

Hoja Rueda



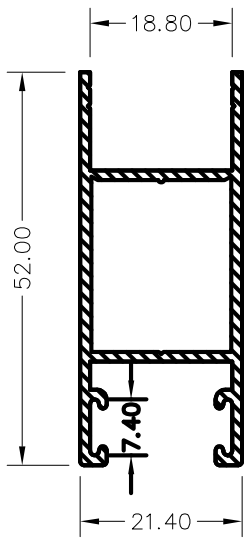
5.654	
ESPESOR	1.30
P. TEORICO	497 GRS
PERIMETRO	283
M. INERCIA (mm ⁴)	
Ix 38405	Iy 10381

Hoja Central



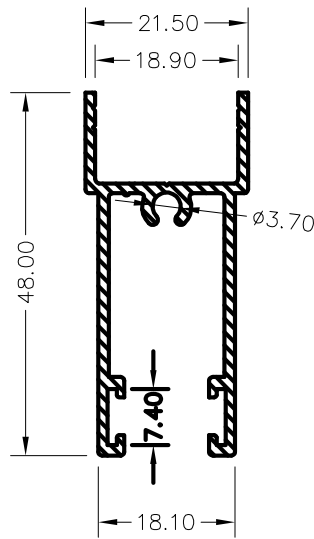
5.655	
ESPESOR	1.35
P. TEORICO	632 GRS
PERIMETRO	334
M. INERCIA (mm ⁴)	
Ix 54226	Iy 23584

Hoja Lateral
Doble Cristal



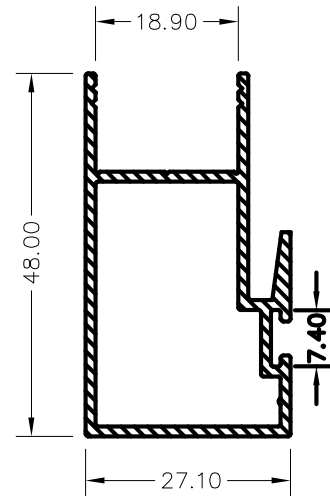
5.656	
ESPESOR	1.30
P. TEORICO	556 GRS
PERIMETRO	306
M. INERCIA (mm ⁴)	
Ix	44451
Iy	16782

Hoja Rueda
Doble Cristal



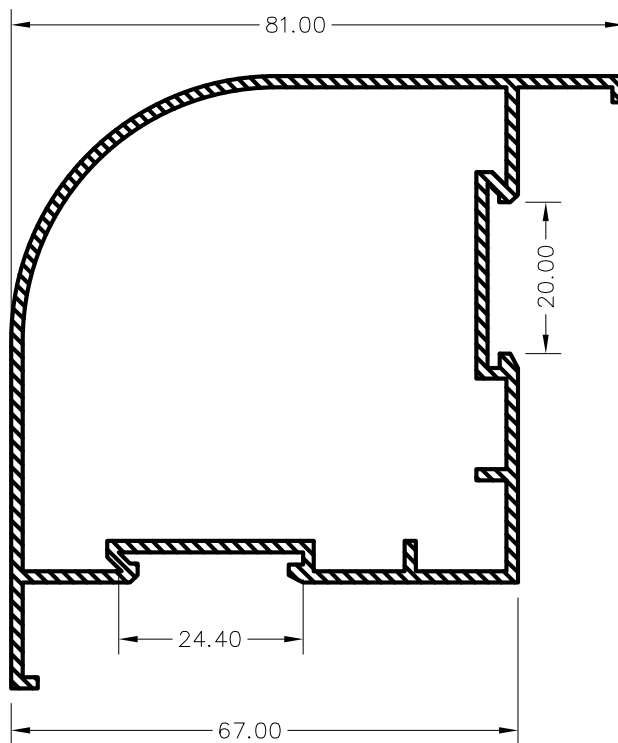
5.657	
ESPESOR	1.30
P. TEORICO	502 GRS
PERIMETRO	274
M. INERCIA (mm ⁴)	
Ix	34625
Iy	11823

Hoja Central
Doble Cristal



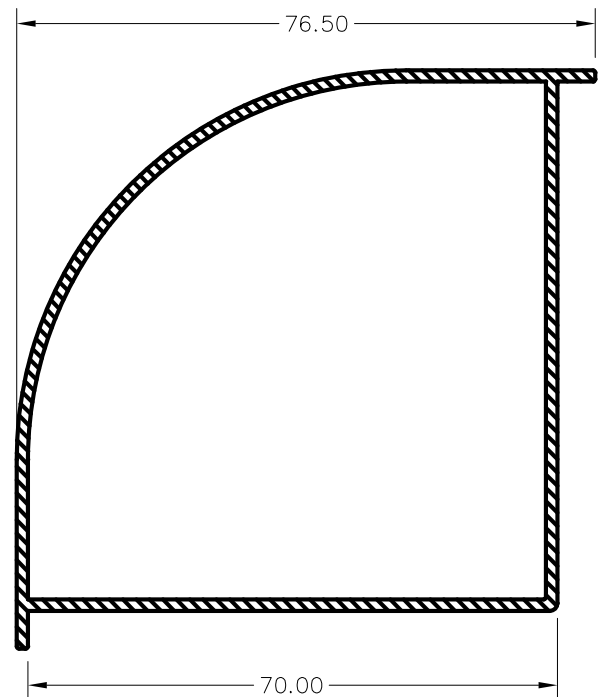
5.658	
ESPESOR	1.30
P. TEORICO	570 GRS
PERIMETRO	318
M. INERCIA (mm ⁴)	
Ix	43021
Iy	22561

Esquinero



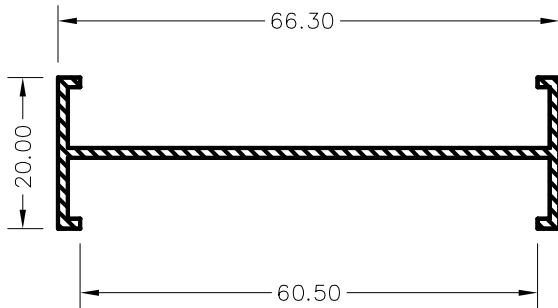
3.038	
ESPESOR	1.50
P. TEORICO	1274 GRS
PERIMETRO	625
M. INERCIA (mm ⁴)	
Ix	333847
Iy	333847

Esquinero



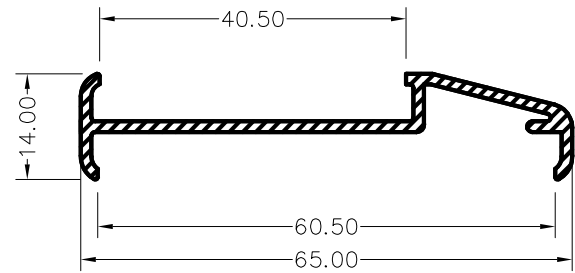
3.416	
ESPESOR	1.50
P. TEORICO	1085 GRS
PERIMETRO	535
M. INERCIA (mm ⁴)	
Ix	303225
Iy	303225

Unión de Cercos



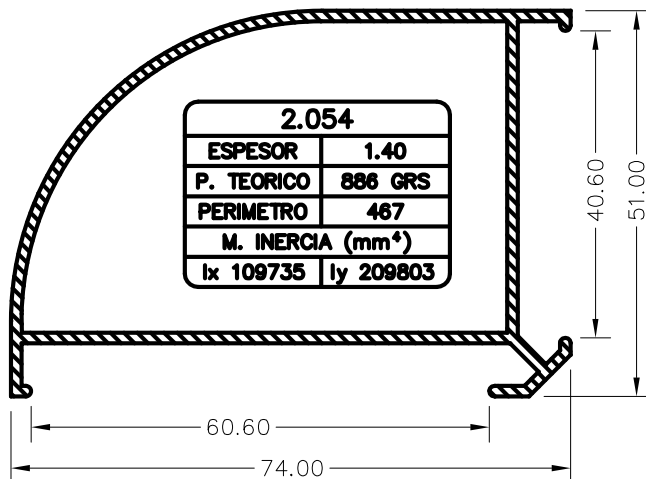
2.024	
ESPESOR	1.30
P. TEORICO	359 GRS
PERIMETRO	208
M. INERCIA (mm ⁴)	
Ix	Iy
77306	1904

Unión de Abatible con Corredera



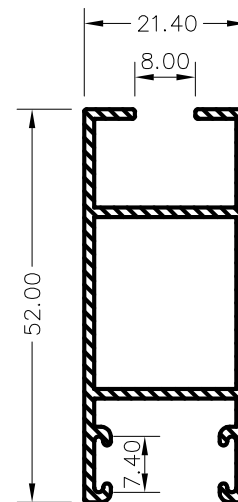
4.803	
ESPESOR	1.40
P. TEORICO	370 GRS
PERIMETRO	195
M. INERCIA (mm ⁴)	
Ix	Iy
1108	68016

Esquinero Abatible Corredera



2.054	
ESPESOR	1.40
P. TEORICO	886 GRS
PERIMETRO	467
M. INERCIA (mm ⁴)	
Ix	Iy
109735	209803

Hoja Lateral



5.659	
ESPESOR	1.30
P. TEORICO	575 GRS
PERIMETRO	325
M. INERCIA (mm ⁴)	
Ix	Iy
53300	16800