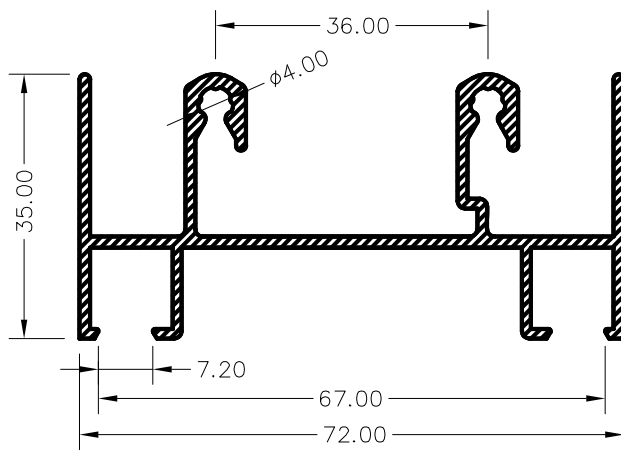
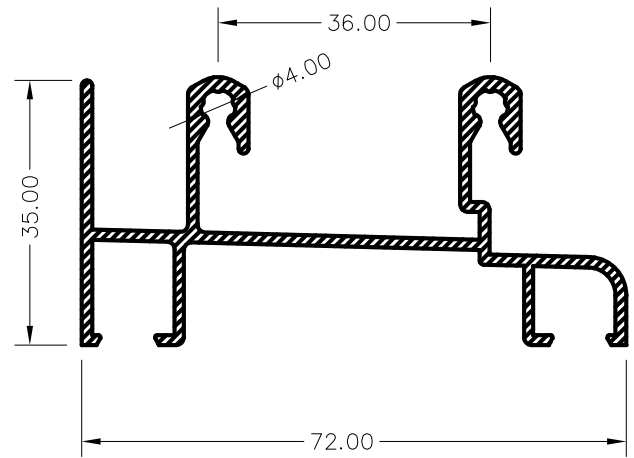


Cerco Superior



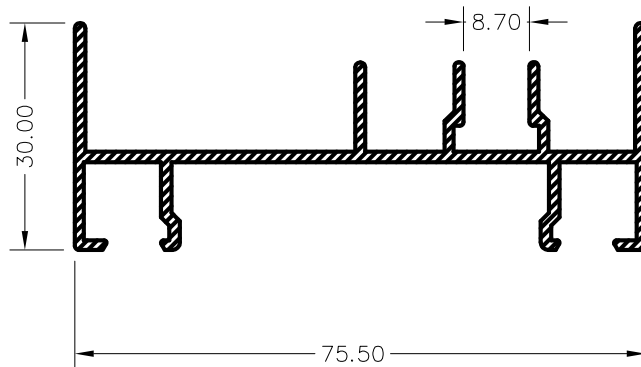
5.503	
ESPESOR	1.45
P. TEORICO	953 GRS
PERIMETRO	481
M. INERCIA (mm <sup>4</sup> )	
Ix	33800
Iy	224000

Cerco Inferior



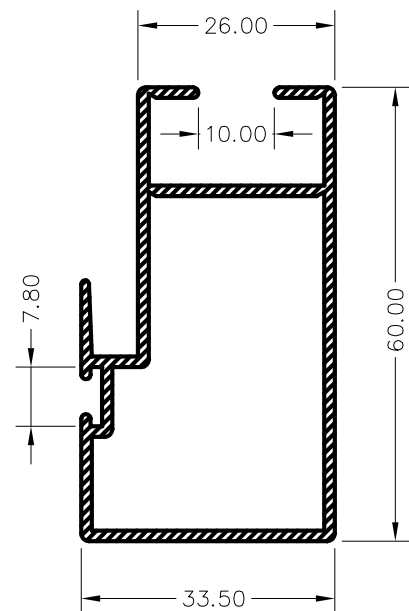
5.502	
ESPESOR	1.40
P. TEORICO	844 GRS
PERIMETRO	433
M. INERCIA (mm <sup>4</sup> )	
Ix	31900
Iy	172100

Cerco Lateral



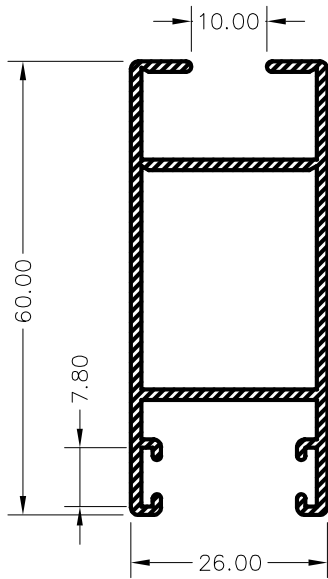
5.504	
ESPESOR	1.40
P. TEORICO	729 GRS
PERIMETRO	401
M. INERCIA (mm <sup>4</sup> )	
Ix	11800
Iy	199500

Hoja Central



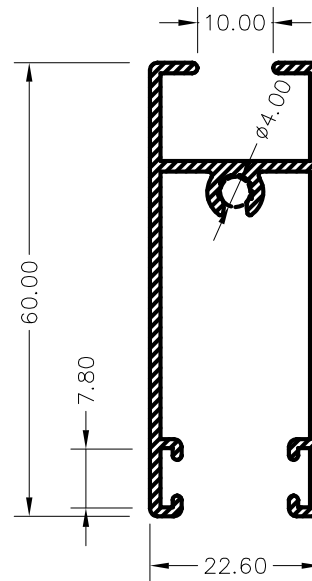
5.507	
ESPESOR	1.40
P. TEORICO	778 GRS
PERIMETRO	418
M. INERCIA (mm <sup>4</sup> )	
Ix	111315
Iy	45765

Hoja Lateral



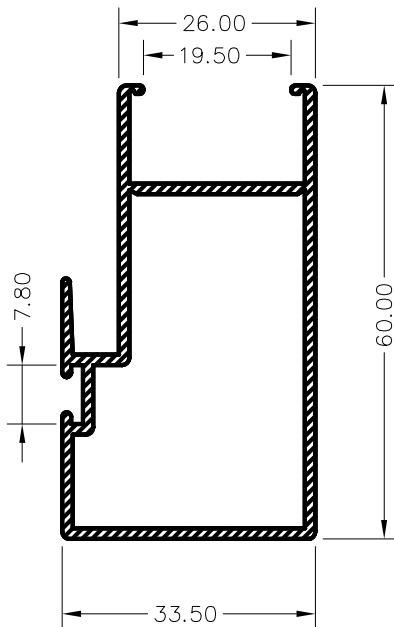
5.505	
ESPEJOR	1.40
P. TEORICO	718 GRS
PERIMETRO	390
M. INERCIA (mm <sup>4</sup> )	
Ix 90652	Iy 31164

Hoja Rueda



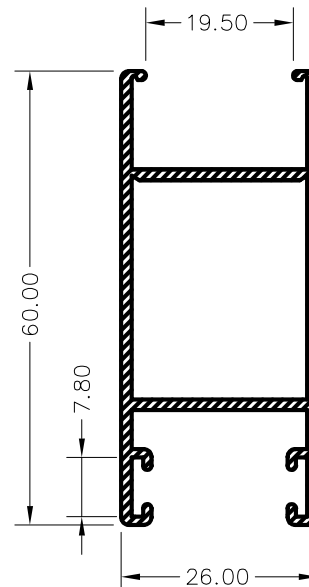
5.506	
ESPEJOR	1.40
P. TEORICO	667 GRS
PERIMETRO	352
M. INERCIA (mm <sup>4</sup> )	
Ix 82685	Iy 21944

Hoja Central  
Doble Cristal



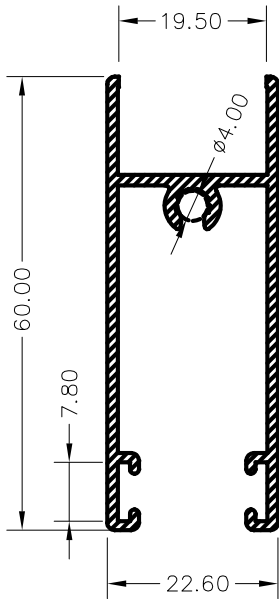
5.501	
ESPEJOR	1.40
P. TEORICO	740 GRS
PERIMETRO	399
M. INERCIA (mm <sup>4</sup> )	
Ix 97333	Iy 44733

Hoja Lateral  
Doble Cristal



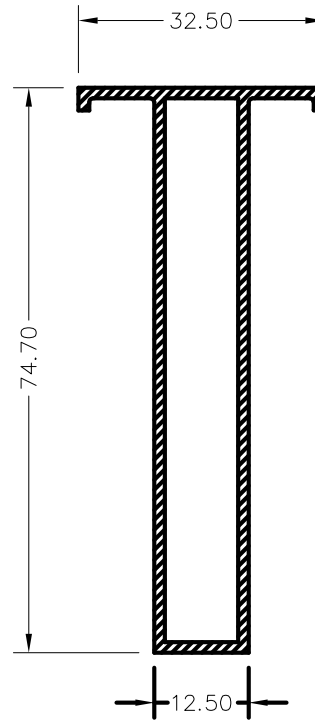
5.500	
ESPEJOR	1.40
P. TEORICO	680 GRS
PERIMETRO	371
M. INERCIA (mm <sup>4</sup> )	
Ix 78319	Iy 30285

Hoja Rueda  
Doble Cristal



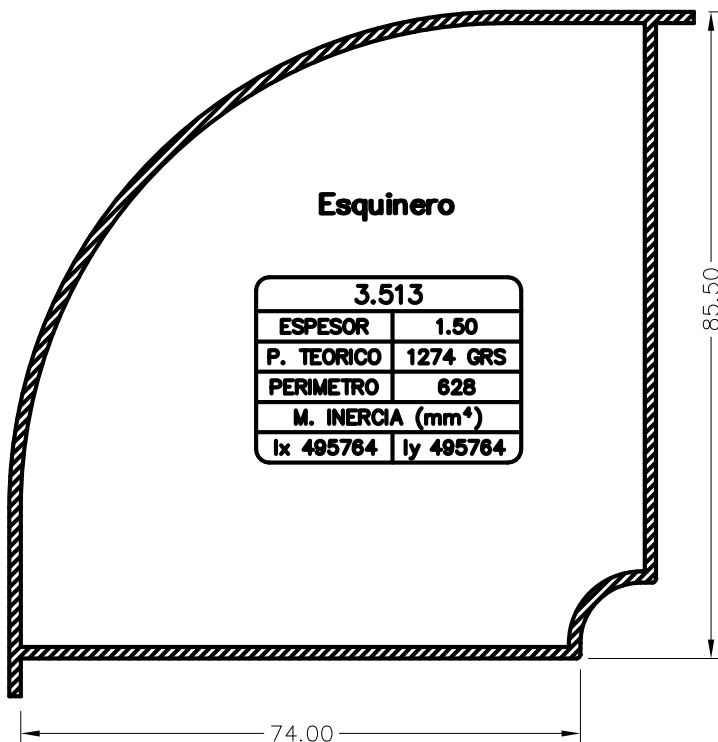
5.508	
ESPESOR	1.40
P. TEORICO	632 GRS
PERIMETRO	333
M. INERCIA (mm <sup>4</sup> )	
Ix 72919	Iy 21207

Union de Cercos



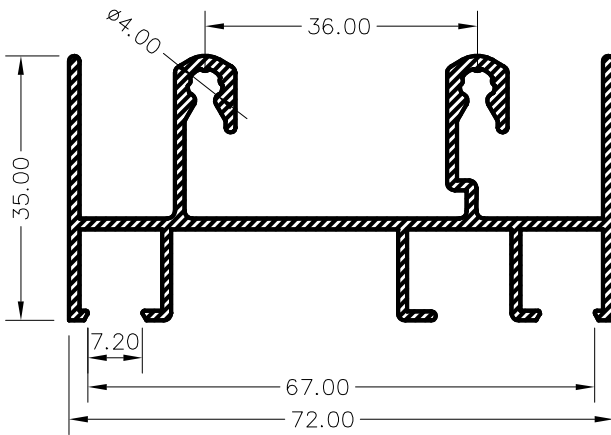
8.047	
ESPESOR	1.40
P. TEORICO	726 GRS
PERIMETRO	383
M. INERCIA (mm <sup>4</sup> )	
Ix 11600	Iy 171900

Esquinero



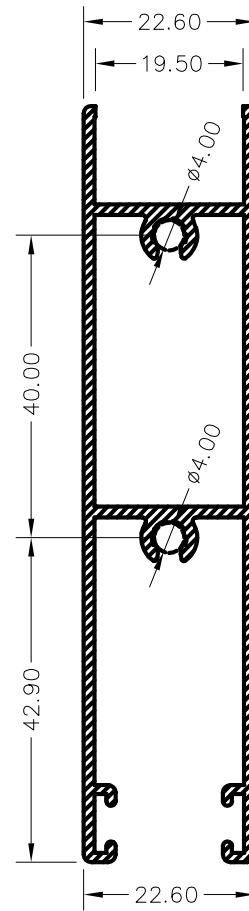
3.513	
ESPESOR	1.50
P. TEORICO	1274 GRS
PERIMETRO	628
M. INERCIA (mm <sup>4</sup> )	
Ix 495764	Iy 495764

Cerco Superior



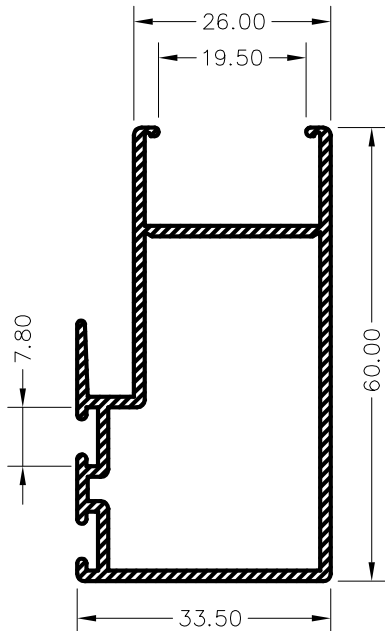
5.509	
ESPESOR	1.40
P. TEORICO	1004 GRS
PERIMETRO	512
M. INERCIA (mm <sup>4</sup> )	
Ix	37000
Iy	224300

Zocalo Doble Cristal



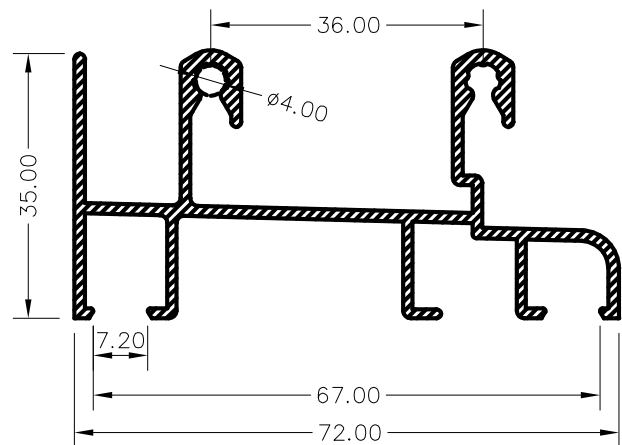
5.511	
ESPESOR	1.40
P. TEORICO	1064 GRS
PERIMETRO	552
M. INERCIA (mm <sup>4</sup> )	
Ix	330400
Iy	34800

Hoja Central Doble Cristal



5.512	
ESPESOR	1.40
P. TEORICO	759 GRS
PERIMETRO	410
M. INERCIA (mm <sup>4</sup> )	
Ix	99800
Iy	45500

Cerco Inferior



5.510	
ESPESOR	1.40
P. TEORICO	899 GRS
PERIMETRO	465
M. INERCIA (mm <sup>4</sup> )	
Ix	35100
Iy	174900