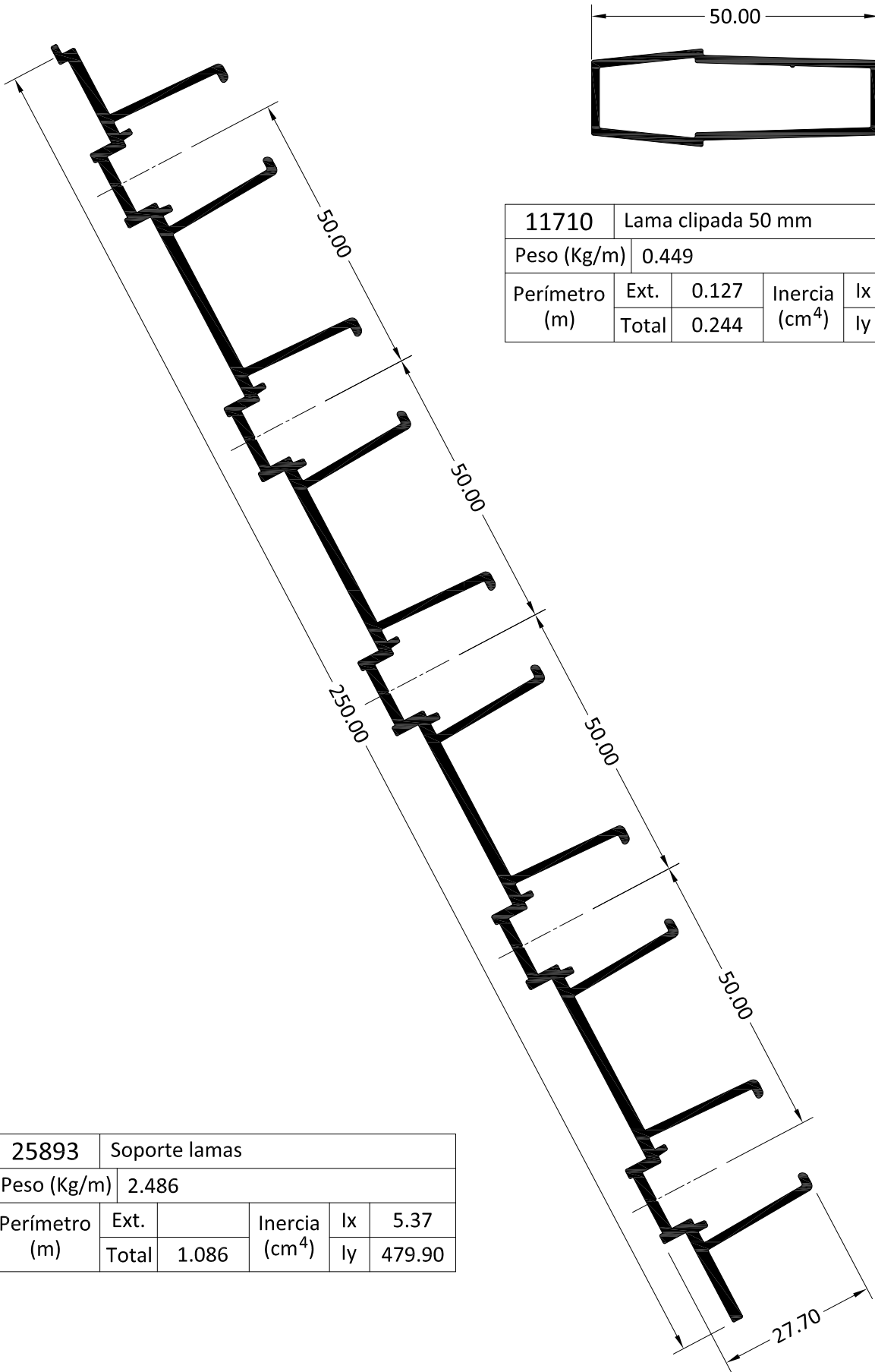




ACCESORIOS

ARTÍCULO	DISEÑO	ARTÍCULO	DISEÑO
301472 Tapa lateral para lama de celosía			
301473 Accesorio pieza soporte			
----- Tornillo DIN7981 4,8x19			
----- Tubo 4832 soporte mecanizado Barras 6,5 metros			

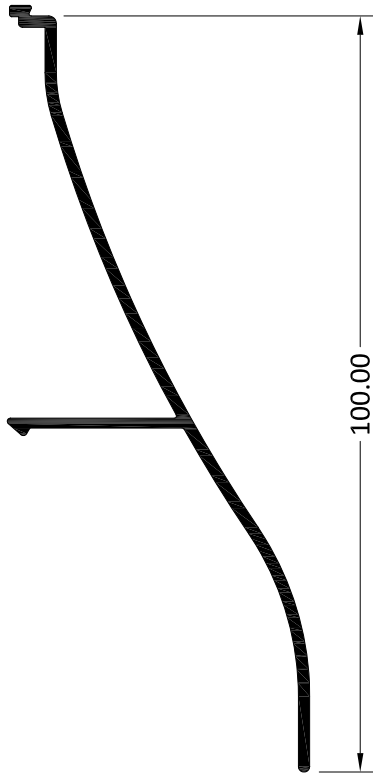
PERFILES



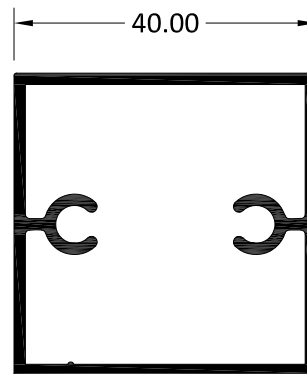
11710	Lama clipada 50 mm				
Peso (Kg/m)	0.449				
Perímetro (m)	Ext.	0.127	Inercia (cm ⁴)	Ix	4.49
	Total	0.244		Iy	0.61

25893	Soporte lamas				
Peso (Kg/m)	2.486				
Perímetro (m)	Ext.		Inercia (cm ⁴)	Ix	5.37
	Total	1.086		Iy	479.90

PERFILES

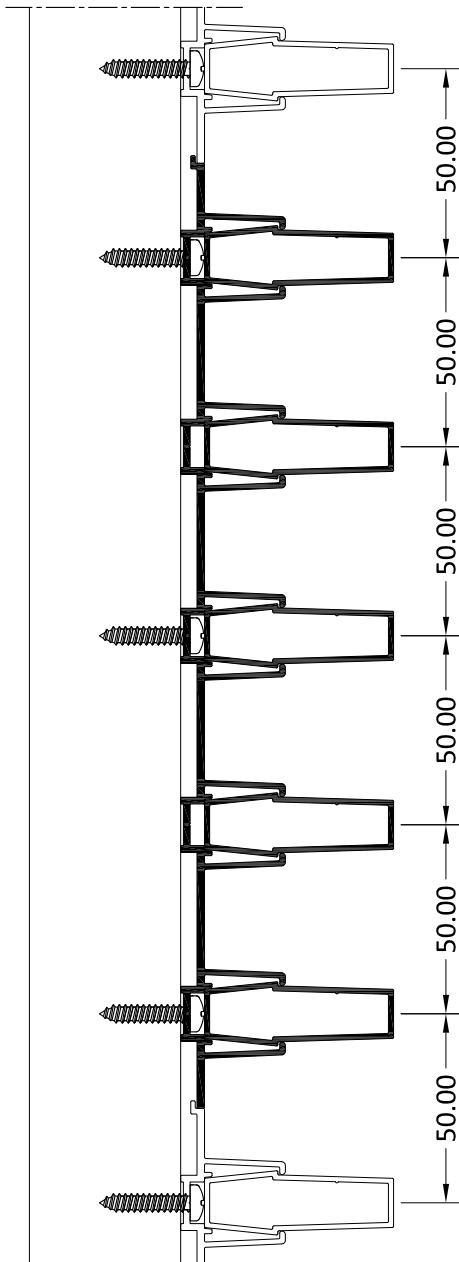


25972	Lama 100 mm				
Peso (Kg/m)	0.543				
Perímetro (m)	Ext.		Inercia (cm ⁴)	Ix	14.99
	Total	0.274		Iy	3.16



4832	Tubo soporte				
Peso (Kg/m)	0.778				
Perímetro (m)	Ext.	0.160	Inercia (cm ⁴)	Ix	5.75
	Total	0.381		Iy	6.77

MONTAJE

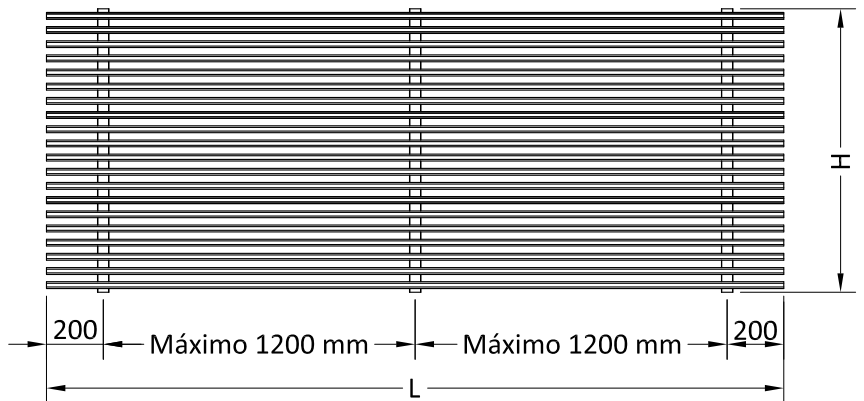


Número de lamas por metro = 20 unidades

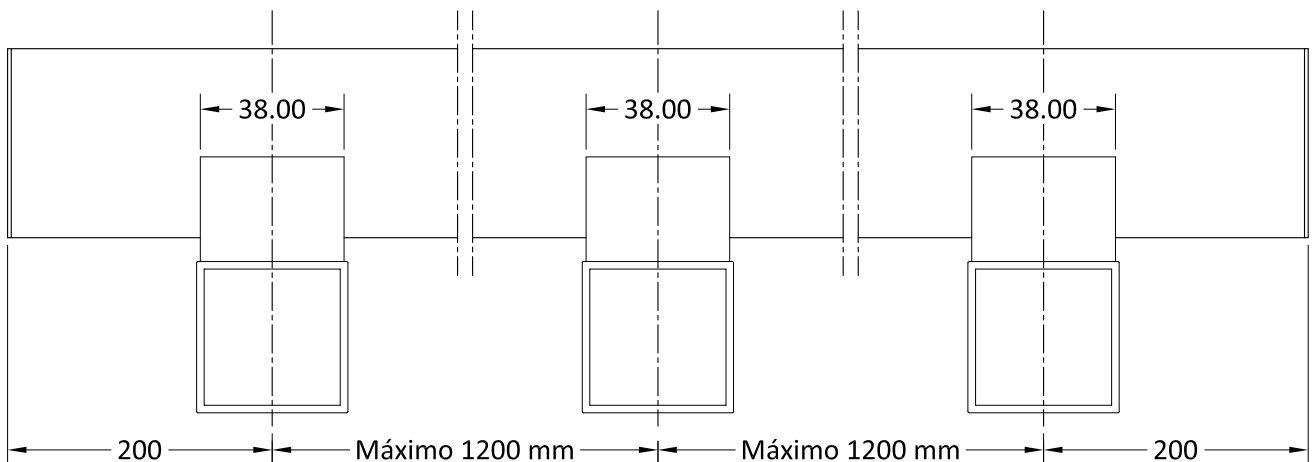
Máxima separación entre soportes de 1,2 metros.

Distancia entre lamas 50 mm.

Soporte se puede servir como barra o ya cortado como accesorio.

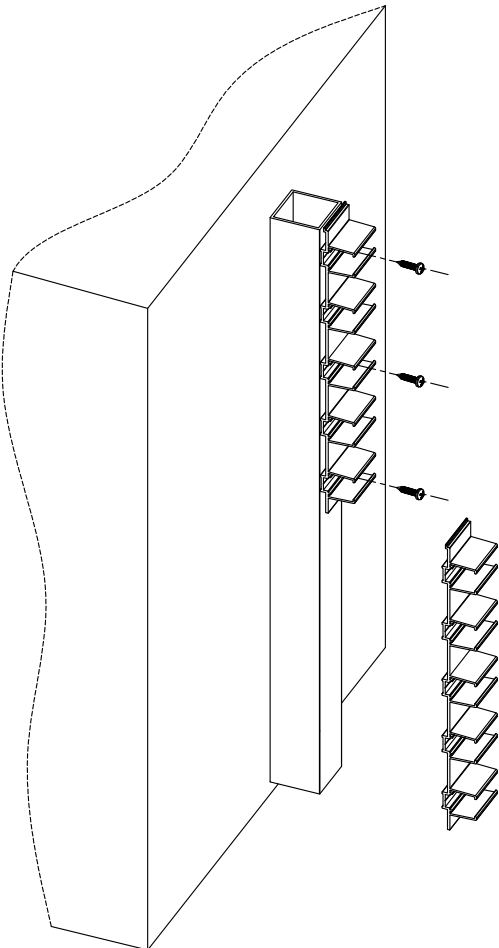


ESCALA 1:2

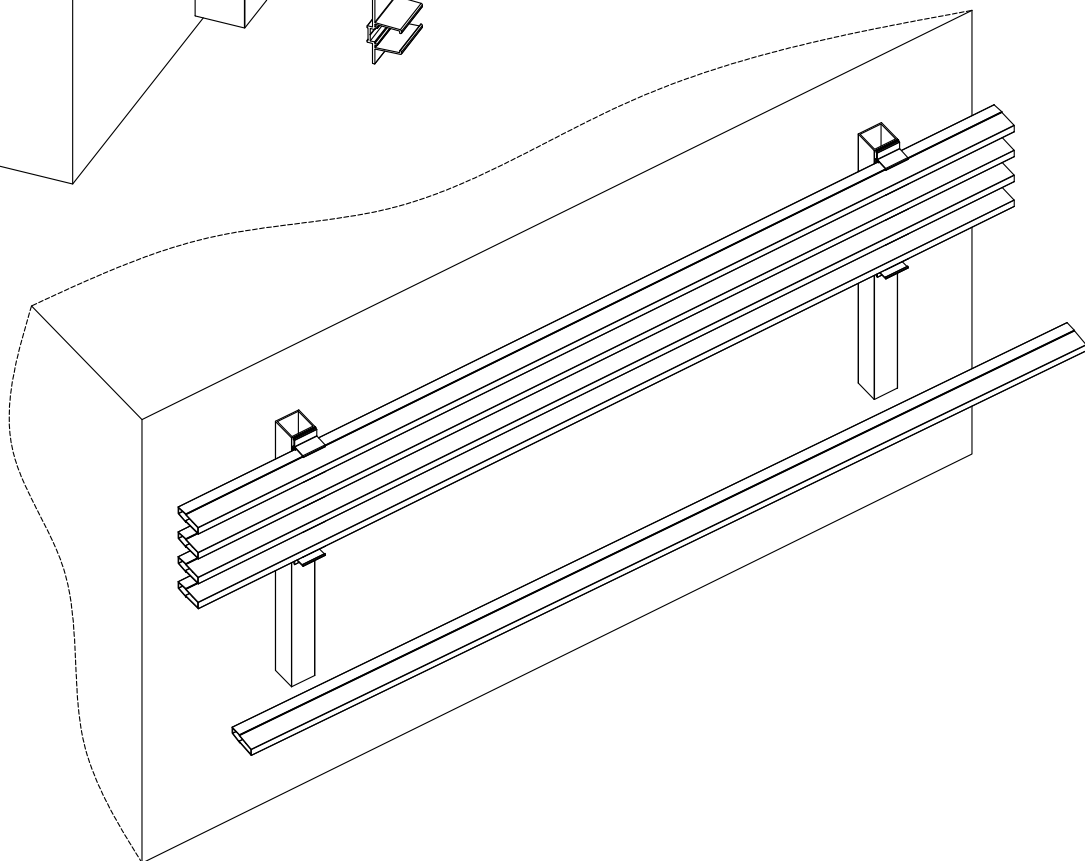


MONTAJE**FIJACIÓN DE SOPORTE A MURO**

Si lleva montante o perfil de apoyo, colocar éste según especificaciones de obra y luego colocar el perfil de soporte 25893 según esquema. (El perfil 25893 también se vende como accesorio)



Colocar las tapas sobre cada lateral de la lama y posteriormente clipar las lamas en el soporte.

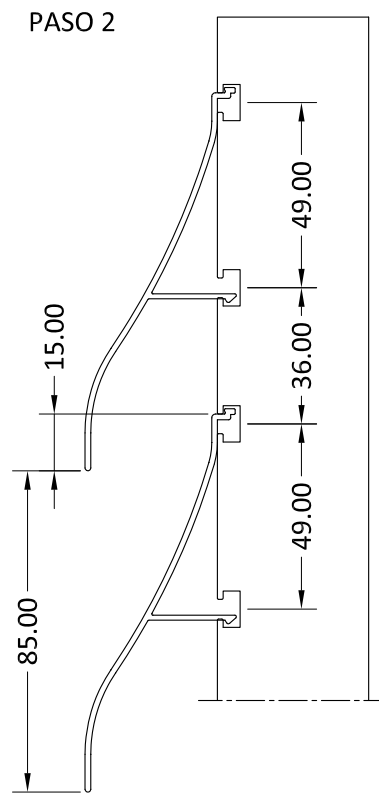
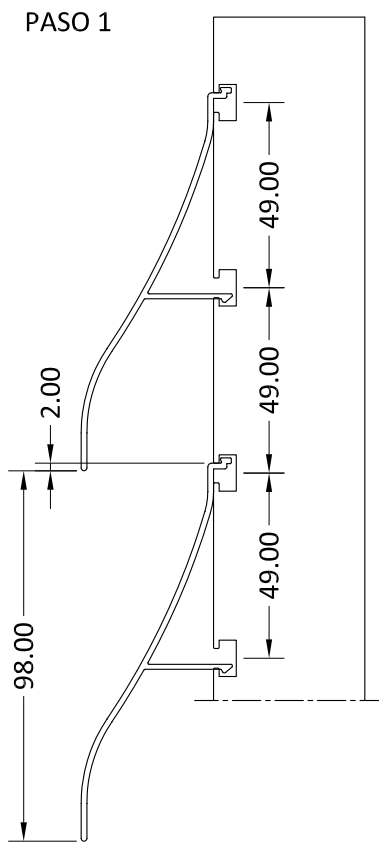
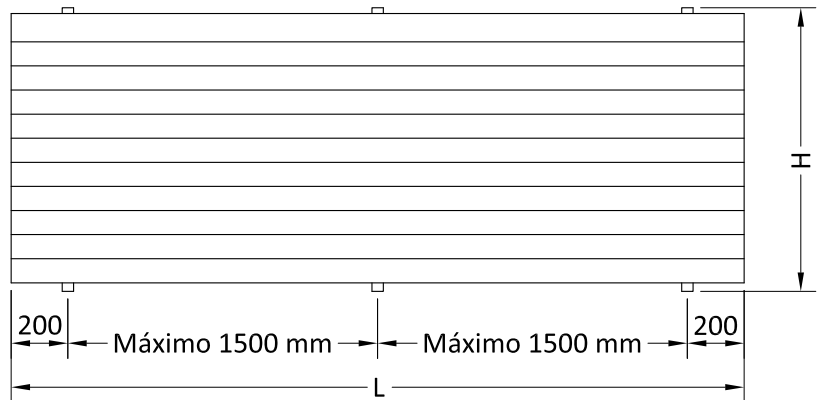


MONTAJE

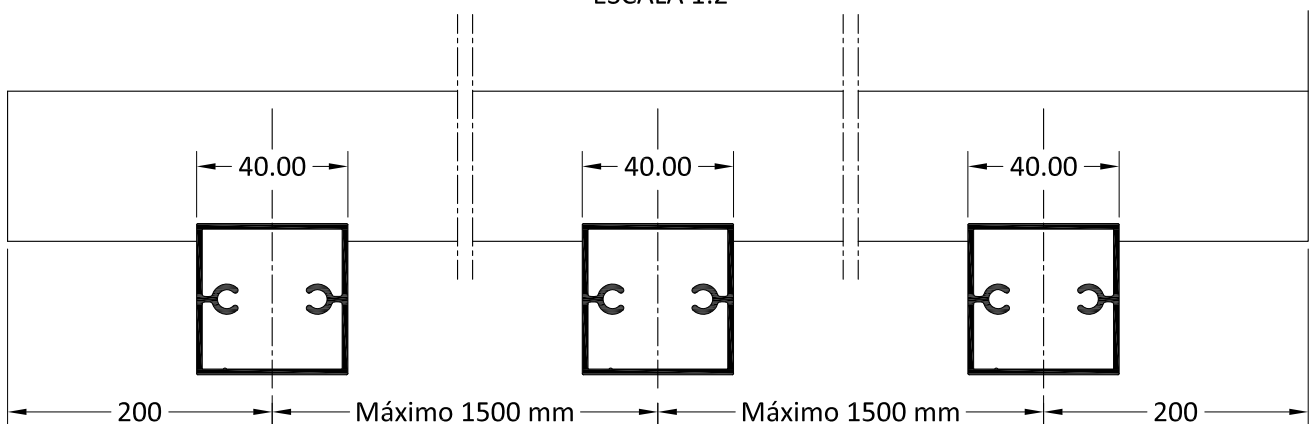
Máxima separación entre soportes de 1,5 metros.

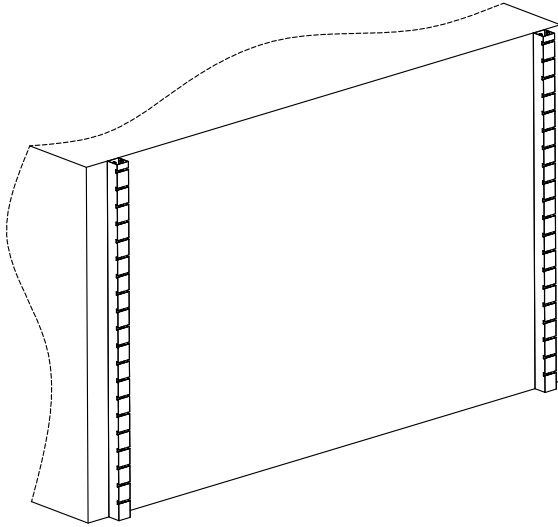
Distancia entre lamas con dos opciones:
 Paso 1: 10 unidades. Distancia 98 mm
 Paso 2: 11 unidades. Distancia 85 mm
 (Consultar otras opciones)

El perfil de soporte se puede servir en barras sueltas o ya mecanizado.



ESCALA 1:2



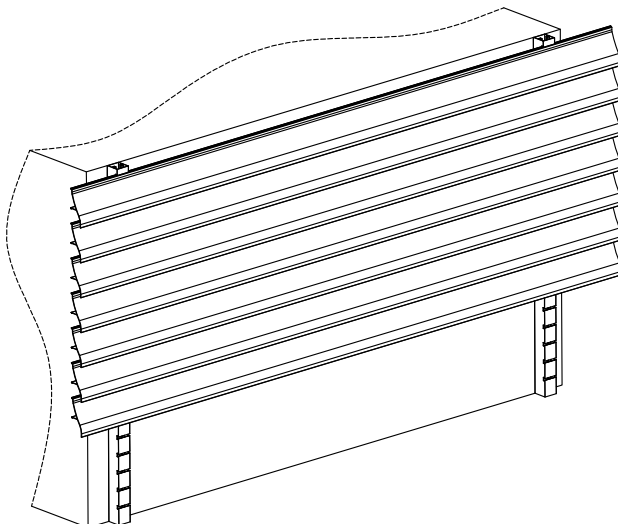
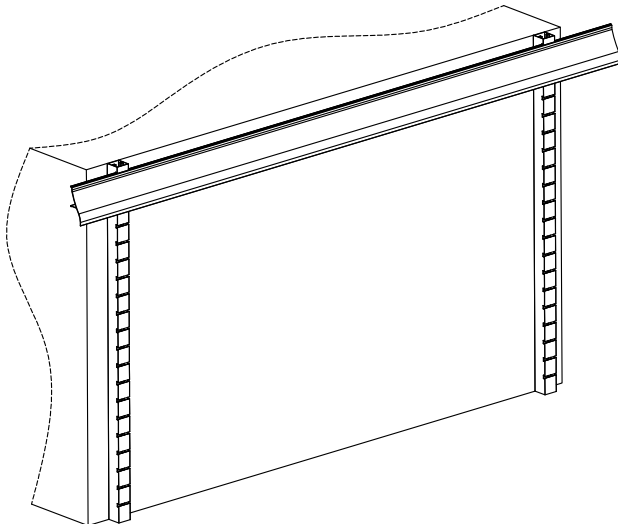
MONTAJE**FIJACIÓN DE SOPORTE A MURO**

Colocar los soportes verticales (perfil 4832) con el mecanizado apropiado según el paso de lama indicado sobre la superficie de obra.

Se recomienda separar estos soportes entre ellos como máximo a 1,5 metros.

El perfil 4832 puede ser comprado como barra suelta o ya mecanizada a un largo de 6,5 metros.

A continuación ir clipando las lamas una a una hasta cerrar por completo la superficie.



EXTRUSIONES DE TOLEDO, S.A. se reserva el derecho de modificar o eliminar cualquiera de sus perfiles, accesorios o juntas del sistema sin previo aviso.

EXTRUSIONES DE TOLEDO, S.A. no se hace responsable de las posibles erratas tipográficas de este catálogo y recomienda al cliente que, antes de realizar cualquier pedido, verifique que las referencias aparecidas en el mismo son las correctas.

Las medidas de corte están expresadas en milímetros y se recomienda comprobar antes de cortar por primera vez.