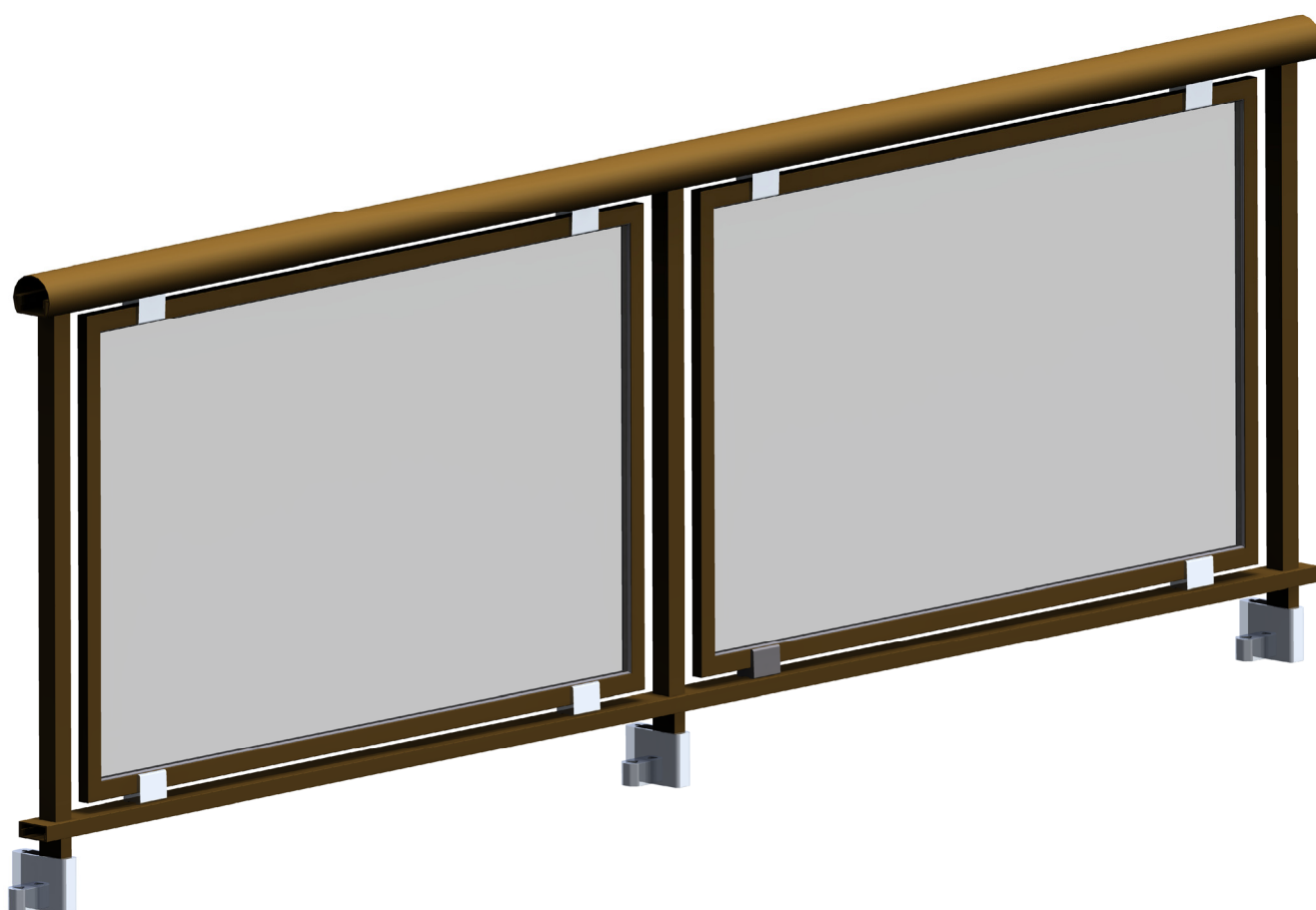




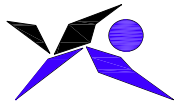
SERIE BARANDILLA









1. RELACION DE PERFILES

Sección	Referencia	Denominación	Peso (kg)	Perímetro (m)
	4800	Pasamanos barandilla	0,529	0,301
	4801	Anclaje	0,316	0,181
	4802	Tapeta	0,170	0,104
	4804	Pasamanos redondo hueco 39.50 mm	0,780	0,435
	4805	Balaustre ovalado	0,294	0,161
	4806	Balaustre cuadrado	0,464	0,260
	4807	Balaustre rectangular	0,359	0,200
	4808	"U" de anclaje	0,603	0,192
	4809	Tapa de "U"	0,245	0,121
	4810	Barrote	1,191	0,237
	4811	"U" acristalamiento de 25 mm hueco 11.40 mm	0,507	0,129
	4812	"U" acristalamiento de 30 mm	0,467	0,153
	4813	"U" acristalamiento de 25 mm hueco 14.10 mm	0,356	0,126
	4814	Pasamanos redondo hueco 51.60 mm	0,815	0,366



1. RELACION DE PERFILES

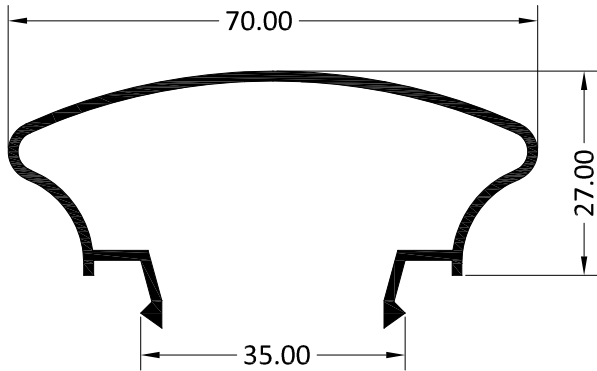
Sección	Referencia	Denominación	Peso (kg)	Perímetro (m)
	4815	Pasamanos elipse para vidrio	1,299	0,480
	4816	Pasamanos rectangular	0,742	0,334
	4817	Pasamanos	0,486	0,235
	4818	Pasamanos elipse	1,039	0,458



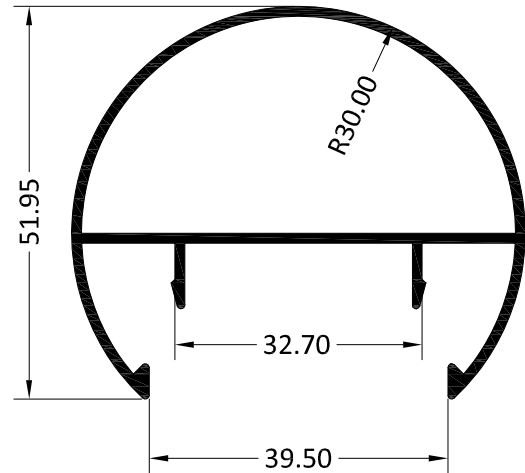


2. PERFILES

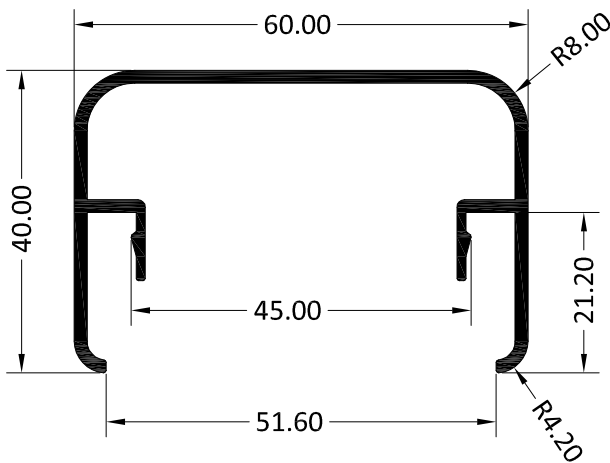
4800
PASAMANOS BARANDILLA



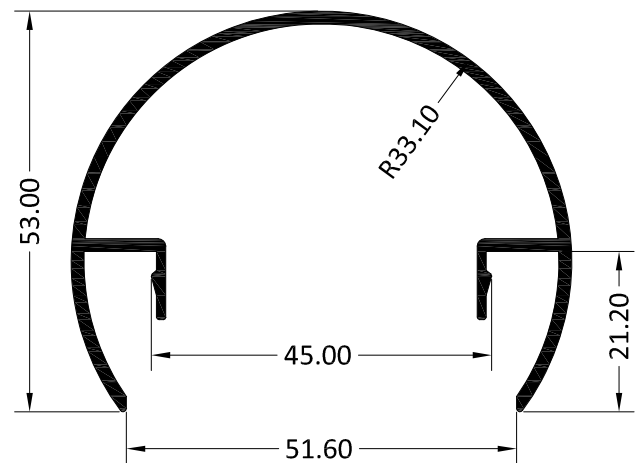
4804
PASAMANOS REDONDO HUECO 39.50 MM



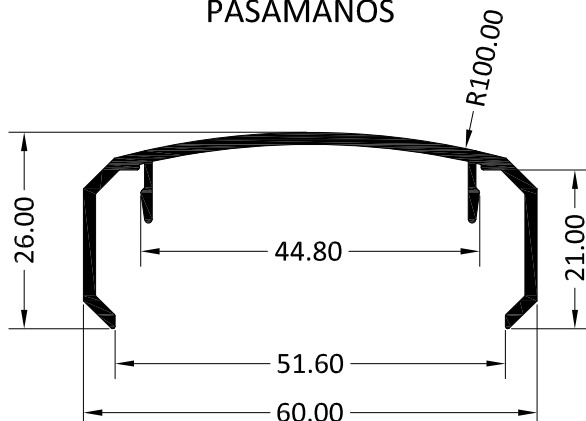
4816
PASAMANOS RECTANGULAR



4814
PASAMANOS REDONDO HUECO 51.60 MM



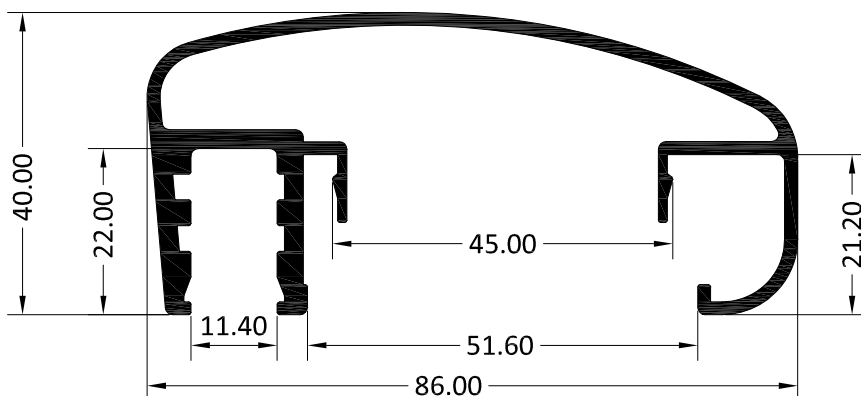
4817
PASAMANOS



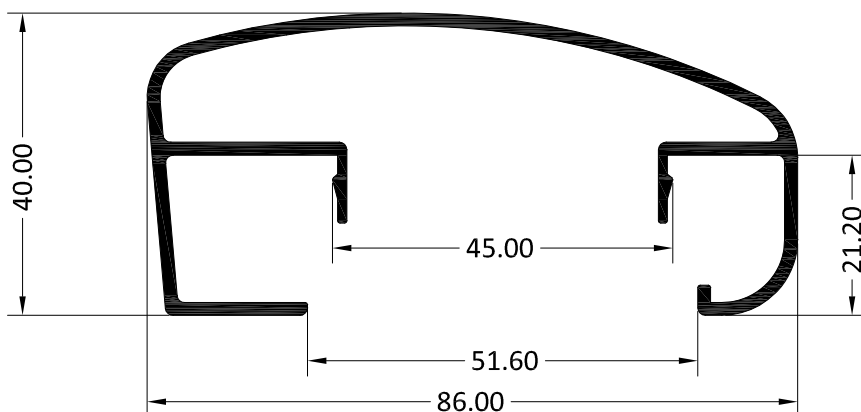


2. PERFILES

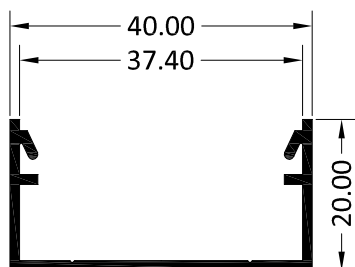
4815
PASAMANOS ELIPSE PARA VIDRIO



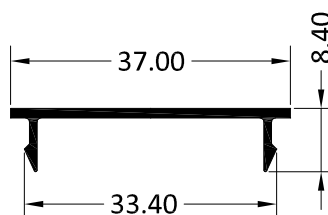
4818
PASAMANOS ELIPSE



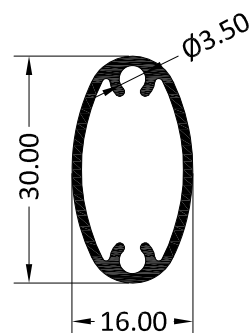
4801
ANCLAJE



4802
TAPETA



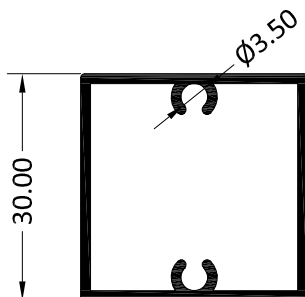
4805
BALAUSTRE OVALADO



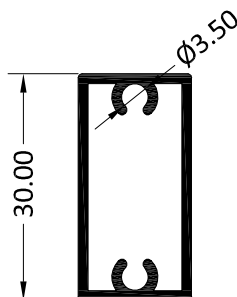


2. PERFILES

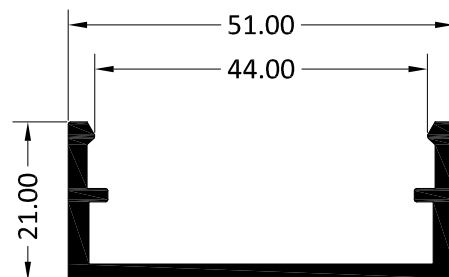
4806
BALAUSTRE CUADRADO



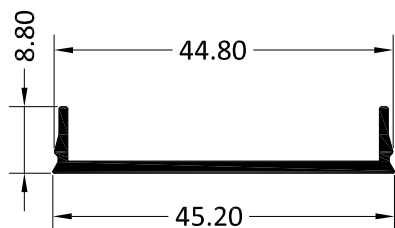
4807
BALAUSTRE RECTANGULAR



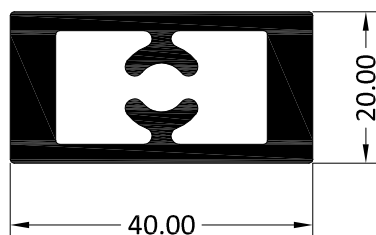
4808
"U" DE ANCLAJE



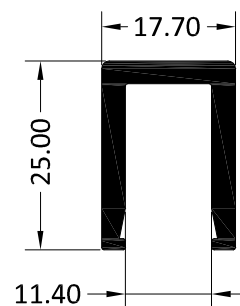
4809
TAPA DE "U"



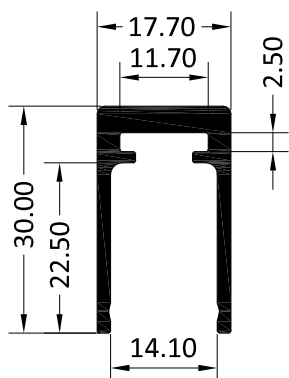
4810
BARROTE



4811
"U" DE ACRISTALAMIENTO
25 MM HUECO 11.40 MM



4812
"U" DE ACRISTALAMIENTO 30 MM
HUECO 14.10 MM



4813
"U" DE ACRISTALAMIENTO 25 MM
HUECO 14.10

